

Installationsanvisning **Janfire bottenskruv**





Innehållet i denna publikation kan när som helst ändras utan föregående varsel som följd av den fortlöpande utvecklingen inom metodik, konstruktion samt tillverkning.

Janfire AB påtar sig inget ansvar för fel eller skador av något slag som kan hänföras till denna publikation.

Innehållsförteckning

1	Säkerhetsföreskrifter	4
1.1	Allmänt	4
1.2	Konventioner	5
1.3	Säkerhetsföreskrifter för Installation och Service	5
1.4	CE-deklaration.....	5
2	Teknisk Data	6
	Funktionsbeskrivning	6
3	Installation	7
3.1	Leveransomfattning	7
3.2	Förberedelser	7
3.3	Bottenskruv.....	8
3.4	Styrbox 17	
	Justering av Kapacitiv Nivågivare	19

1 Säkerhetsföreskrifter

1.1 Allmänt

Säkerhetsföreskrifterna grundar sig på en riskanalys som har genomförts enligt bestämmelserna i relevanta EU-direktiv för att uppfylla de europeiska normerna för CE-märkning.

Läs igenom säkerhetsföreskrifterna innan du installerar Janfire bottenskruv. Följ alltid säkerhetsföreskrifterna när du installerar, när du demonterar enheter för service och när du utför underhållsarbeten. Följ säkerhetsinformationen på varningsskyltarna!

Installation, drift, service och annan hantering får endast utföras av utbildad och behörig personal och i enlighet med gällande normer.

Vid upppackning skall samtliga delar kontrolleras. Om någon del är skadad, kontakta återförsäljaren.

Före igångkörning skall anläggningen kontrolleras och trimmas in. Detta är mycket viktigt för att kundens garanti skall gälla.

OBS! Följ alltid den här instruktionen vid installation och service.

OBS! Av person- och funktionssäkerhetsskäl: Använd enbart reservdelar som är tillverkade eller godkända av Janfire AB

1.2 Konventioner

I den här instruktionen används följande konventioner:

- FARA!

Texten FARA! används när det finns risk för personskada eller dödsfall.

- VARNING!

Texten VARNING! används när det finns risk för skador på produkten, apparaturen, m.m.

- FÖRSIKTIGHET!

Texten FÖRSIKTIGHET! används när det finns risk för systemfel, driftavbrott, störningar m.m.

Varningstexterna ovan används i hierarkisk ordning. Texten FARA! innefattar också möjligheten av att händelser som betecknas med VARNING! eller FÖRSIKTIGHET! inträffar.

1.3 Säkerhetsföreskrifter för Installation och Service

All elektrisk installation och service måste utföras av behörig personal och enligt gällande normer och bestämmelser.

All installation och service måste utföras av behörig personal och enligt gällande normer och bestämmelser.



1.4 CE-deklaration

Om enheterna används i andra kombinationer än de som de har testats för kan Janfire AB inte garantera överensstämmelse med EU-direktiven.

2 Teknisk Data

Janfire Bottenskruv		
	1,5 och 2,0 m	2,5/3,0/3,5/4,0m
Leveransvikt	Ca 15/20 kg	Ca 25/28/32/35 kg
Längd inkl. utmatningsdel	1900/2400 mm	2900/3400/3900/4400 mm
Motor Bottenskruv	En fas motor 230 V AC, 50 Hz, 370 W	Tre fas motor 3 x 230 V AC, 50 Hz, 370 W

Funktionsbeskrivning

Bottenskruvan finns i två grunddelar med längder på 1,5 och 2,0 m och två förlängningar på 1,0 och 2,0 m . Genom att kombinera de olika längder kan åstadkommas : 1,5 / 2 / 2,5 / 3 / 3,5 och 4,0 m.

Enbart grunddelar (1,5 och 2,0 m) drivs med en enfas motor på 370 W.

I förlängd utförande (2,5 – 4,0 m) måste en 3 fas motorn (också på 370 W) med en kontaktor användas.

Bottenskruvan matar ut pellets till ett litet mellanförråd. Därefter transporteras den vidare med externskruv till brännaren. En elektronisk styrenhet ser med hjälp av en nivågivare till att mellanförrådet alltid är påfylld.

3 Installation

3.1 Leveransomfattning

Kontrollera att leveransen överensstämmer med beställningen.

Leveransen av Janfire Bottenskruv skall innehålla följande:

- Bottenskruv med motor och utmatningsdel
- Styrbox

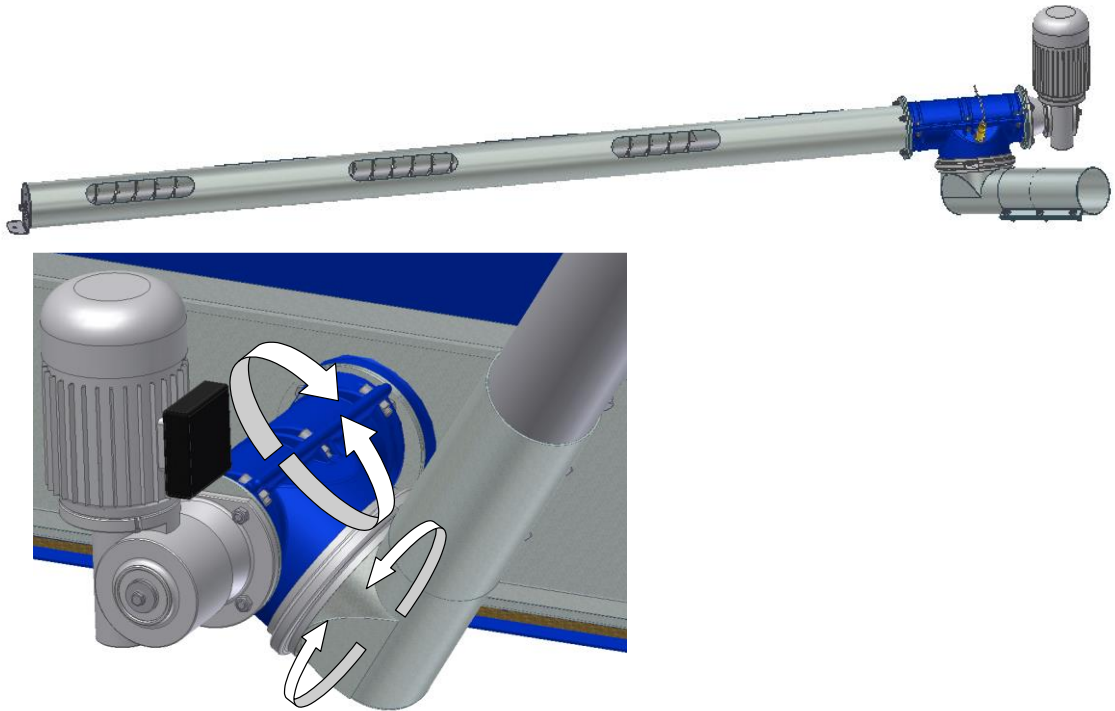
3.2 Förberedelser

Förbered installationen noggrant. Skapa en klar bild över hur Bottenskruvan kommer att vara placerat. Beakta följande:

- Rummets storlek
- Genomföringar i yttervägg för inblås och avluftning
- Tillgänglighet för bulkbil från utsidan
- Placering av externskruv till brännaren
- Brandisolering (krävs vid genomföringar i brandcell)
- Lämplig placering av utmatningsdelen och manluckan

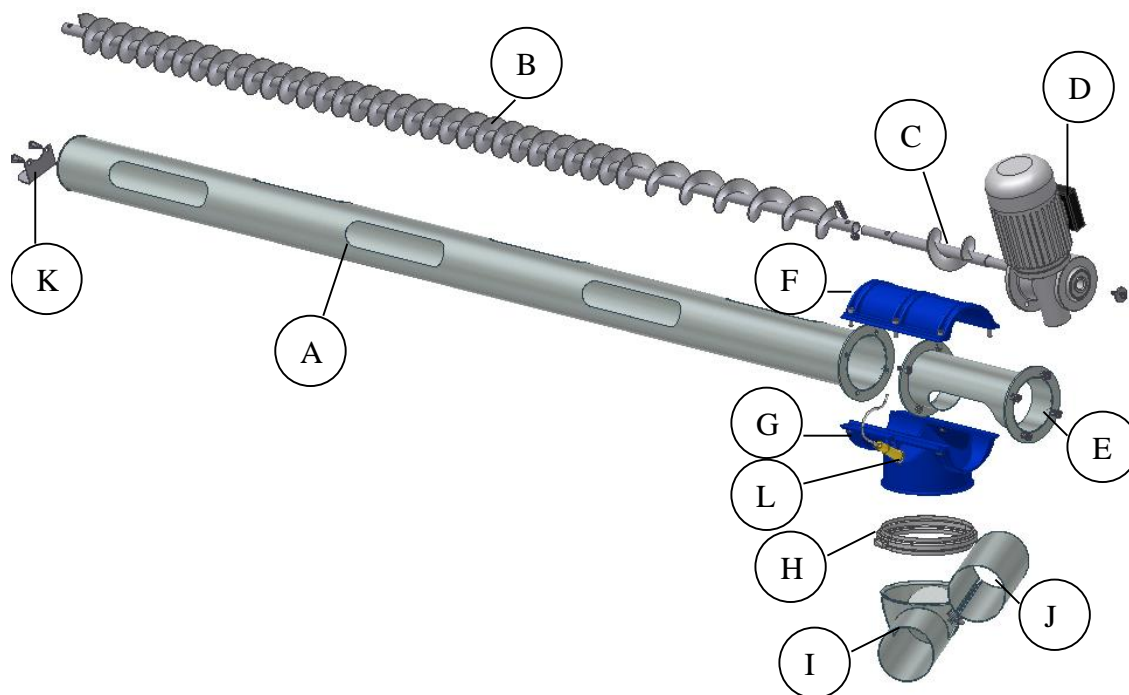
3.3 Bottenskruv

Utmatningsdelen från bottenskruv kan vridas i två led och på detta viset inta alla positioner som kan behövas, se Figur 1.

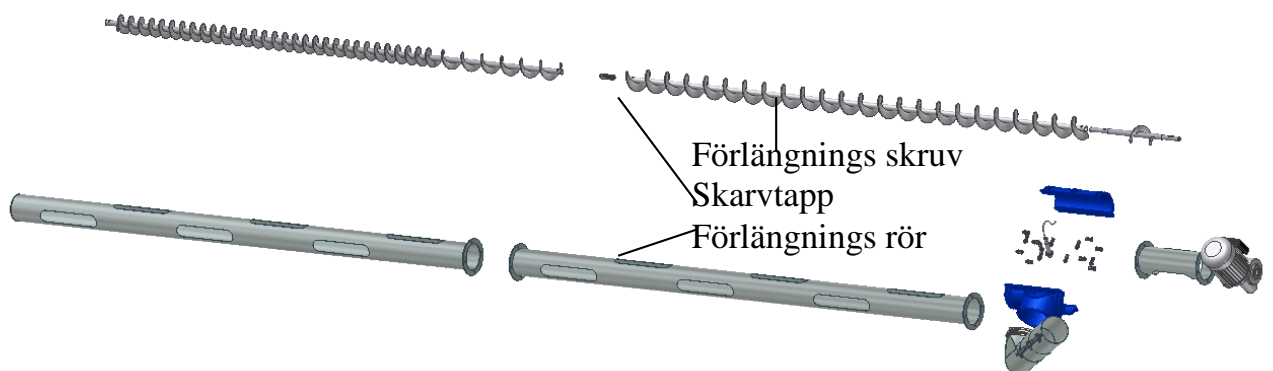


Figur 1: Bottenskruv

Figur 2 visar en översikt av bottenkrummontaget. Observera att skruven ligger löst inne i röret och centreras av att pellets trycker mot skruven.

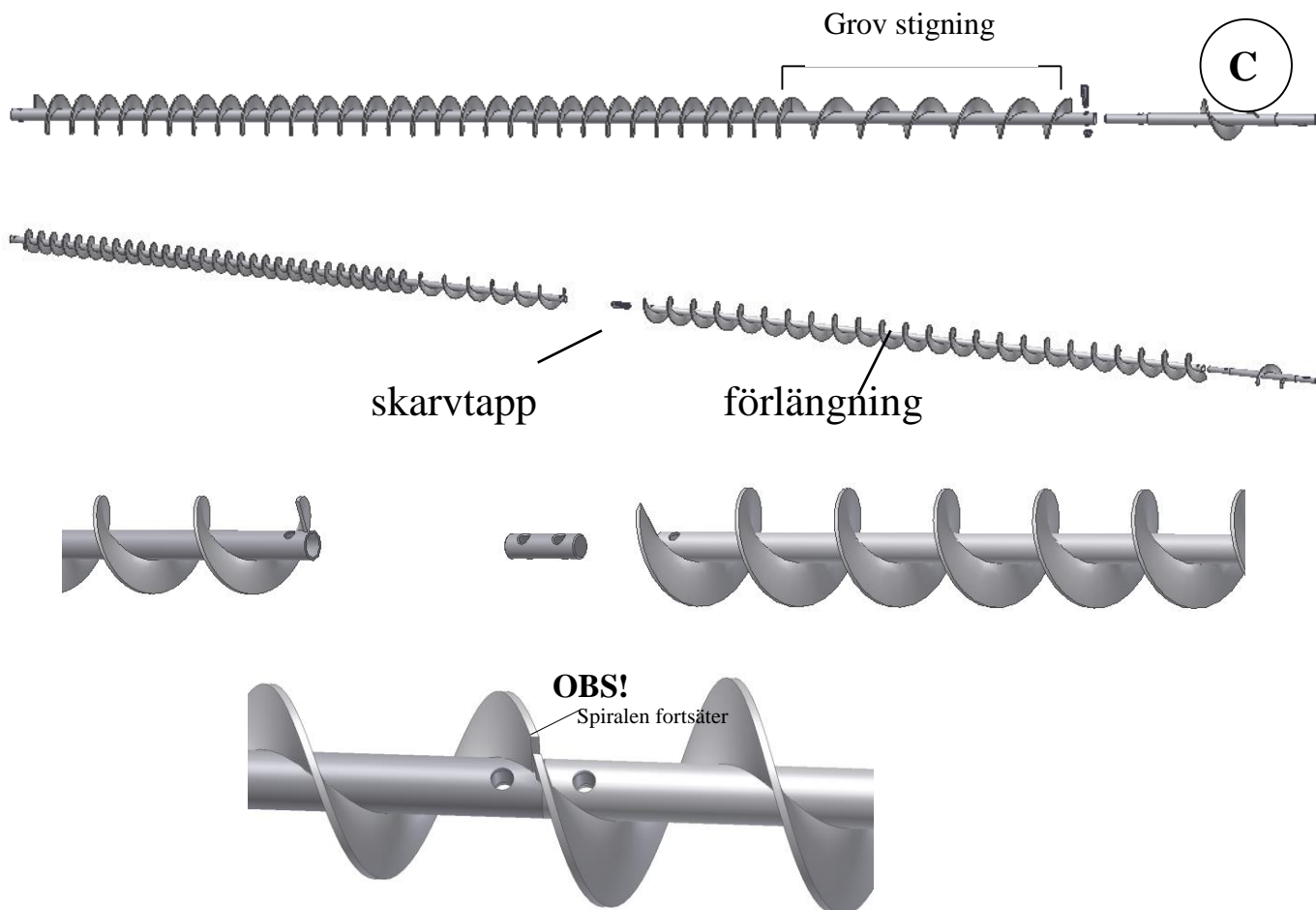


Figur 2: Skruvöversikt



OBS! I förlängd utförande ska förlängnings detaljerna placeras enligt skissen

1. Montera drivaxel (C) i den sida av skruven som har grov stigning på spiralen, respektive i förlängningen, se figur 3. Montera med insexskruv (M8x30) och låsmutter (M8).



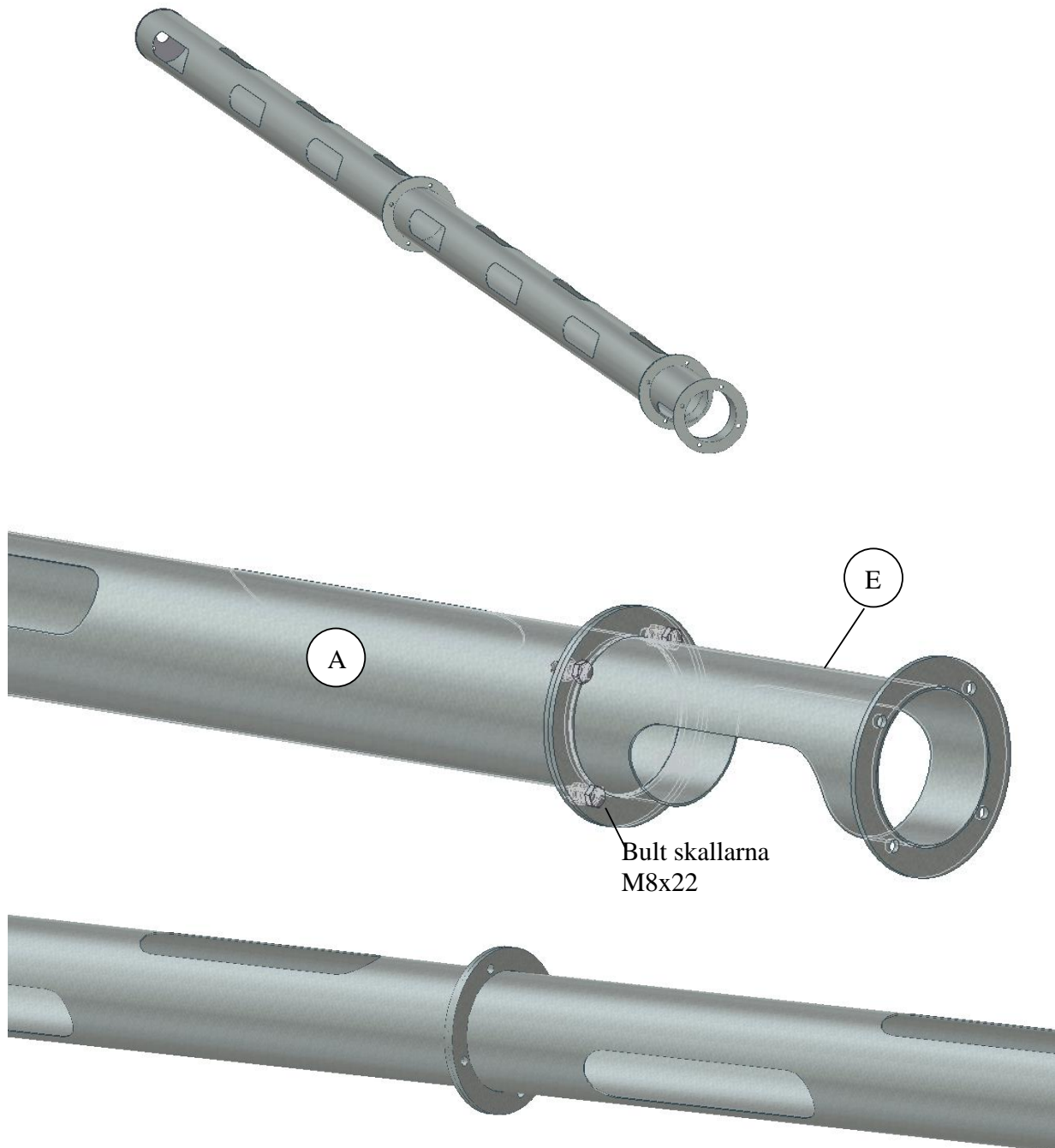
Figur 3: Skruvspiral (med eller utan förlängning) med drivaxel

2. Skruva ihop motor (D) och växellåda med 4 skruv (M6x18), se till att krysskilen på motoraxeln hamnar i motsvarande spår i växellådans hålaxel (se Figur 4).



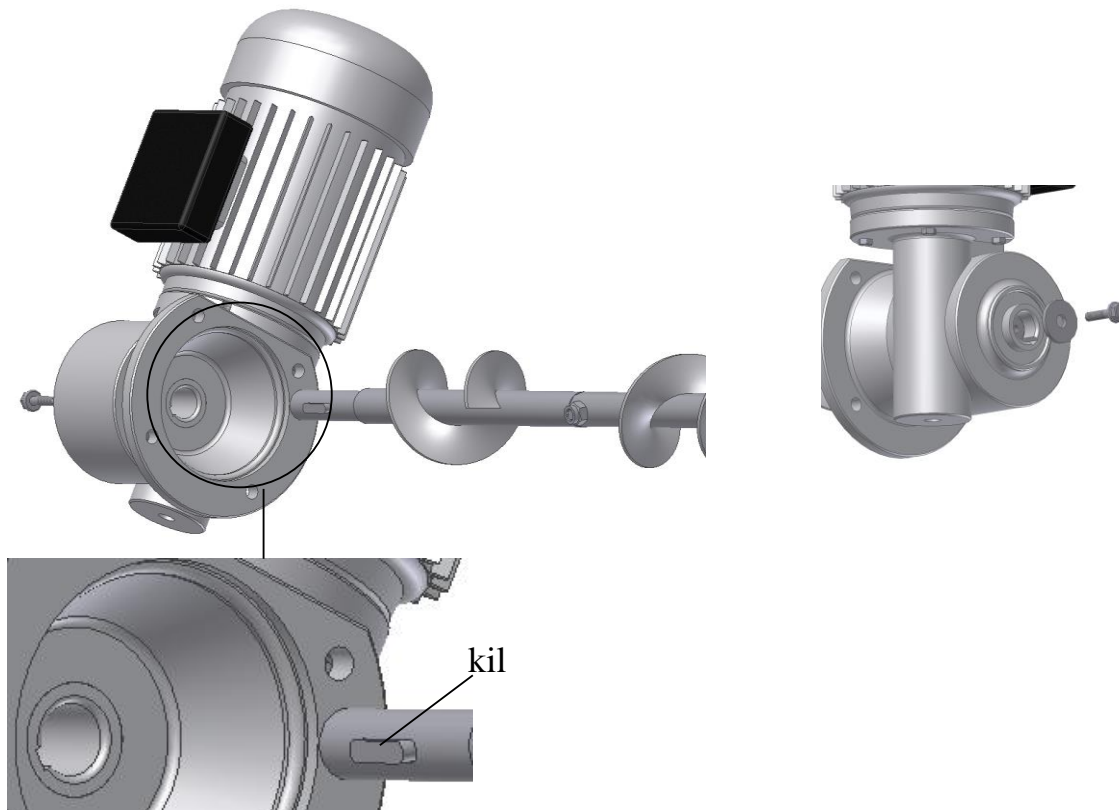
Figur 4: Motor och växellåda

3. Skruva fast rörstosen (E) mot skruvröret (A) (eller förlängningen) med fyra sexkantskruvar (M8x22) och muttrar (M8). Se till att öppningen i rörstosen vänds nedåt och att öppningar i skruvröret pekar 45 grader uppåt. Bult skallarna ska vändas enligt Figur 5.



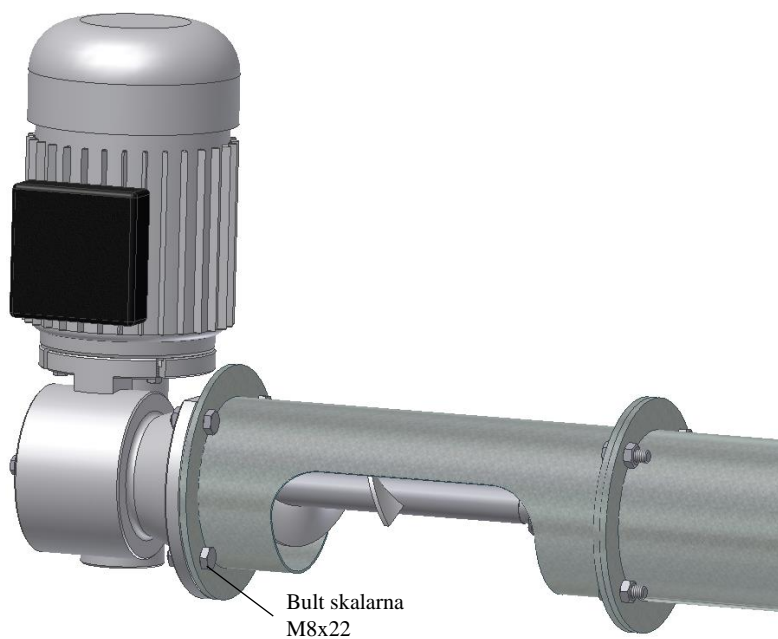
Figur 6: Montage av rörstos

4. Montera kilen i kilspåret på drivaxeln (C). Sikta så att urtaget i växellådan och kilspåret överensstämmer. Skjut in hela skruven i växellådan och skruva fast med skruv (M6x16) och brickan (7x28). (se Figur 22)



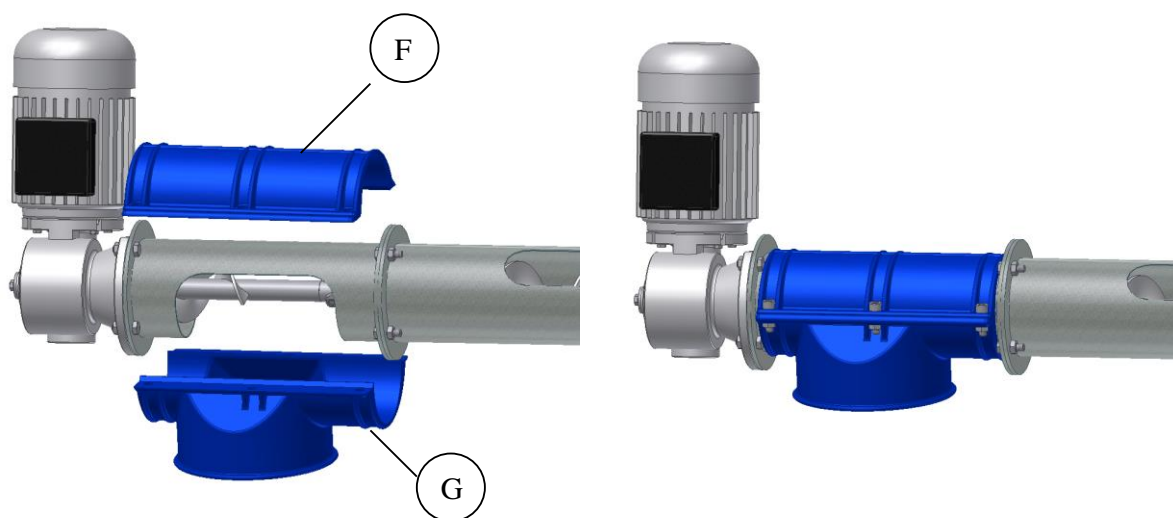
Figur 22: Montage av motorväxeln och skruven

5. Skjut in skruven med motorväxeln i skruvröret och skruva fast med fyra sexkantskruvar (M8x22) och muttrar (M8). Vänd bultskallarna enligt Figur 23.



Figur 23: Montage av motorväxeln och röret

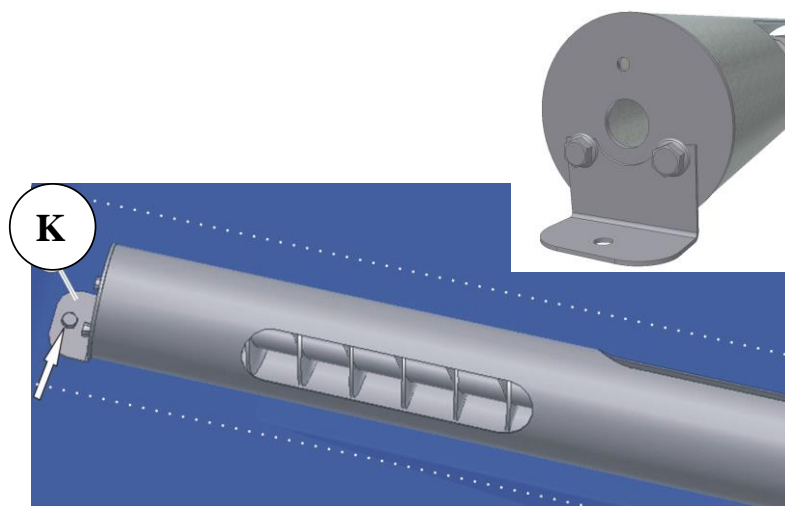
6. Montera plast övergångs detaljer (F och G) och skruva löst (för att sedan ska kunna vridas till rätt position) med sex medföljande insexskruv (M8x30) och M8 muttrar. Se till att underdelen (G) blir vänd enligt figur 24.



Figur 24: Montage av plast övergången

7. Skruva fast bygel (K) med 2 st. M8x 16 i de två nedersta gängade hål i änden på röret. **Se till att öppningar i röret hamnar uppåt 45° åt varsin sida.** Förankra röret inne i förrådet med bygel (K) och expanderbult eller skruv med plastplugg i golvet, se Figur 25.

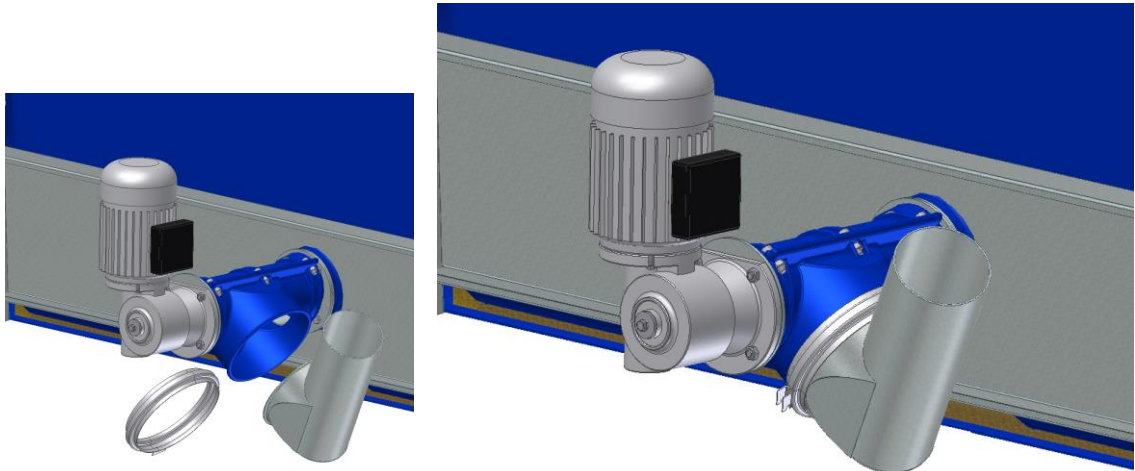
OBS! Bottenskruvens rör skall sitta ordentligt fast mot golvet inne i förrådet.



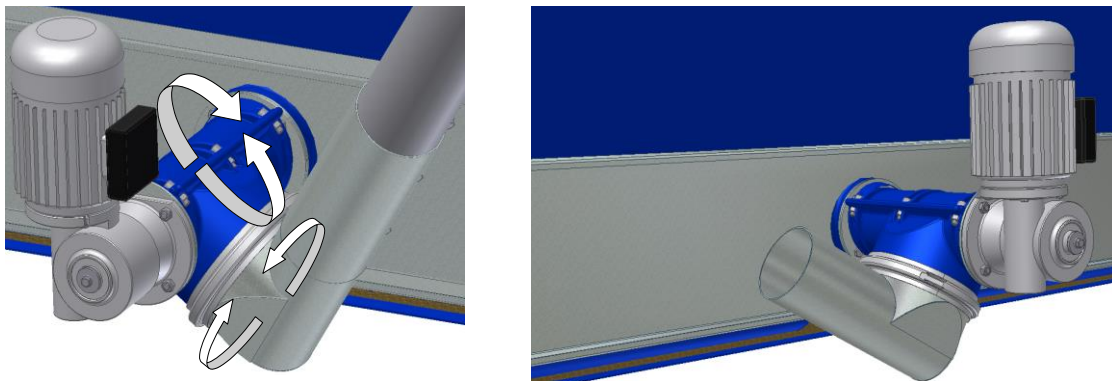
Figur 25: Montage av bottenbult inne i förrådet

OBS! Skruven skall ligga löst inne i röret och centreras av att pellets trycker mot skruven. Något centreringsslag för skruven inne i förrådet behövs således inte.

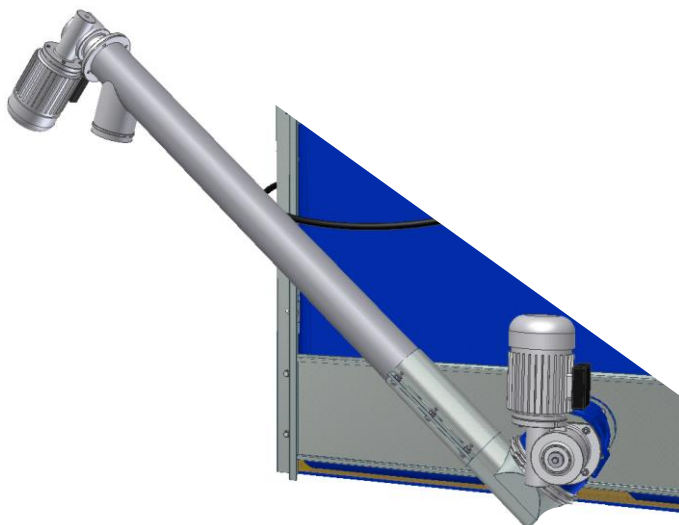
8. Montera inlopps delen (I) med hjälp av snabbklämman (J). se Figur 26. Vrid plast övergången runt botten skruven och inlopps delen till extern skruv tills du åstadkommer den önskade position. Se Figur 27 och 28.



Figur 26: inlopp till extern skruv



Figur 27: Positionering av extern skruv



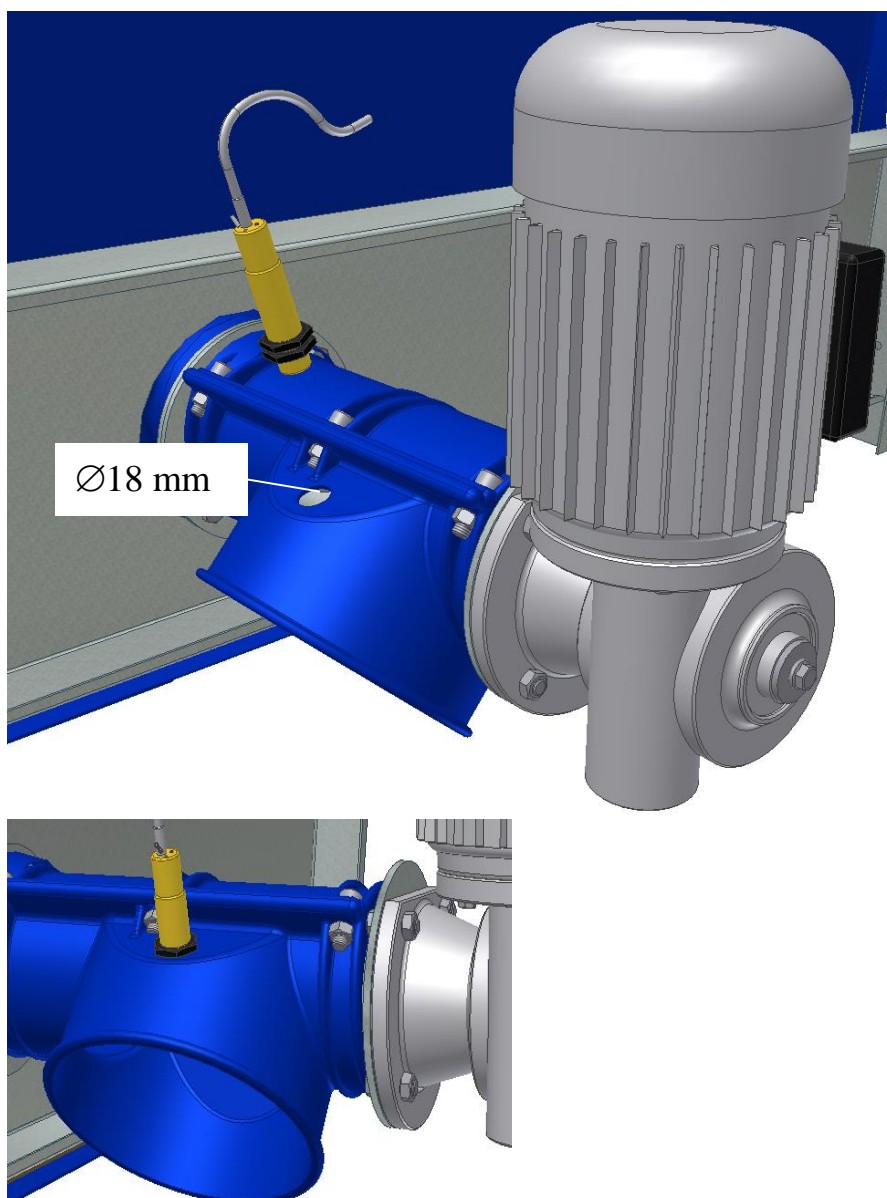
Figur 28: Exempel på skruvens position

9. När extern skruvens placering är bestämd borras det ett 18mm-s hål för montering av nivågivaren. För placering av skruven enligt Figur 28 borras det ett hål enligt Figur 29.

Om skruvens placering är sådan att plast övergången blir vriden åt andra håll då görs hål på andra sidan (spegelvänt).

Alltså det ska borras i den tillplattade delen av plastövergången som blir högst vid aktuell skruvplacering.

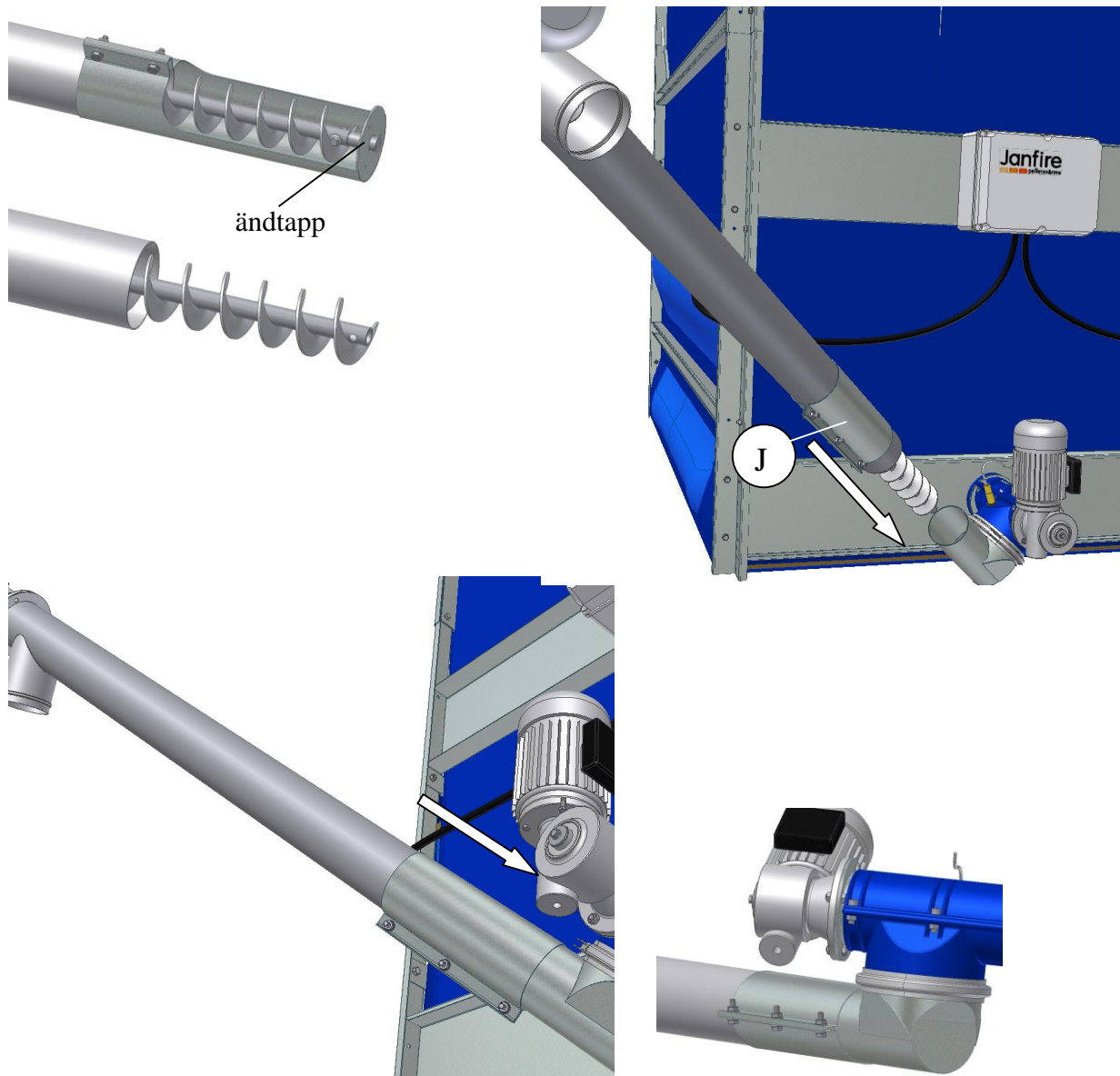
Montera givaren så att den sticker genom plasten ca 25 mm.



Figur 29: Hål till nivå givare och montering av givare

10. Demontera standard inloppsdel från externskruven samt skruvens ändtapp. Tre på skruven muff J. Skjut in skruv i inloppsdel.. Skjut sedan muffen J över skarven ,vrid skruvens utlopp i rätt position och dra åt muffens skruvar.

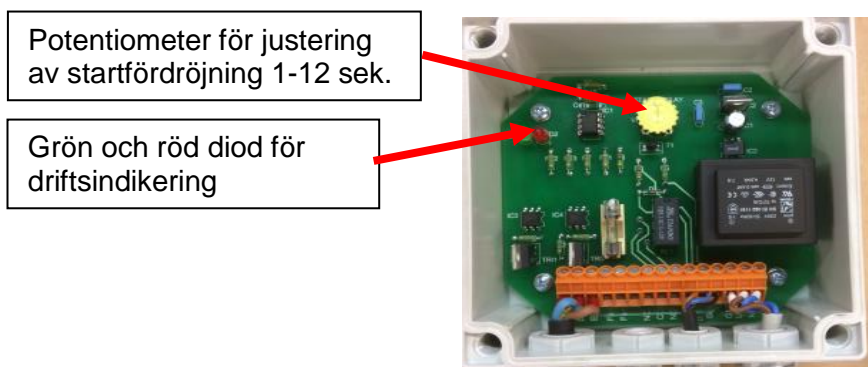
Häng upp skruven på ett lämpligt sätt och dra åt bultar i plast övergången.



Figur 30: Isättning av extern skruv

3.4 Styrbox

1. Sätt fast styrboxen på ett lämpligt plats vid sidan om botten skruven närmast kapacitiva givaren med den dubbelhäftande tejen.



Figur 32a: Styrbox

2. Enfas motor: Koppla ihop kabel med 3-polig kontakt från styr boxen med motsvarande på elmotorn.

Trefasmotor: Styr boxen styr motorn via en kontaktor. Koppla ihop kabel med 3-polig kontakt från styr boxen mot kontaktor. Motorn kopplas till kontaktor som i sin tur är kopplad till 3 faser.

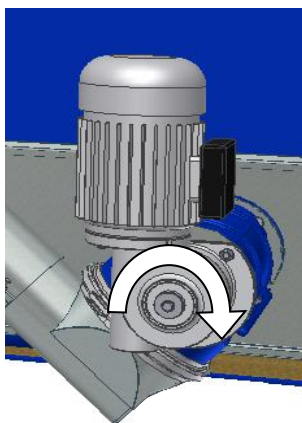


OBS! All elektrisk installation och service måste utföras av behörig personal och enligt gällande normer och bestämmelser.



OBS! Vidrör inte bottenskruv och externskruv när motorerna är inkopplade.

3. Koppla in elkabeln från styrboxen till ett jordat uttag.
4. Motorn startar efter en fördröjning på mellan 1 och 12 sekunder. Kontrollera att bottenskraven roterar medurs enligt pilen i **Fel! Hittar inte referenskälla.32 b.**



Figur 32 b

5. Koppla bort elkabeln från det jordade uttaget.
6. Håll ungefär 10 säckar med pellets över bottenskruven inne i förrådet.

OBS! För att undvika att trycket från pelletsen på bottenskruven försvårar igångkörningen är det viktigt att bottenskruven i förrådet blir genomfylld med pellets innan påfyllning från bulkbil sker.

7. Koppla åter in elkabeln från styrboxen till det jordade uttaget.
8. Anläggningen startar. Kontrollera att pellets matas ut. Lysdioden på den kapacitiva nivågivaren tänds och matningen slår ifrån då övergångsdelen är fylld.
9. Kontrollera att den kapacitiva nivågivaren är rätt inställd (se kapitel Justering av Kapacitiv Nivågivare).

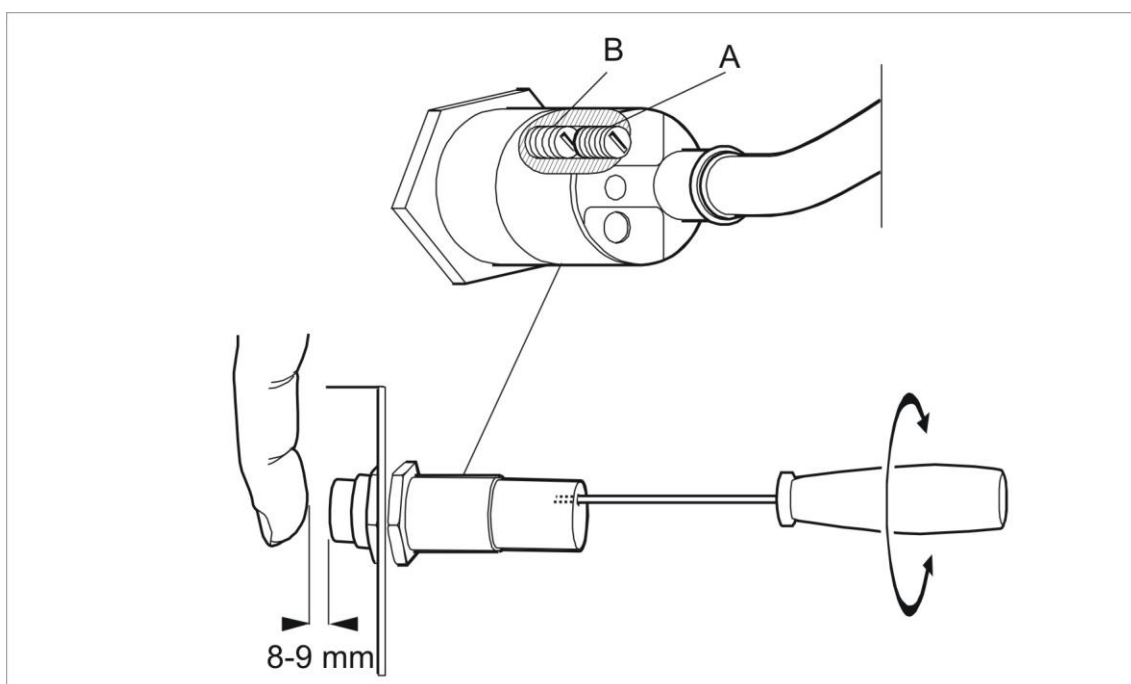
OBS! Observera att tiden på potentiometern är inställda från fabriken för bästa funktion.

Det går att ändra fördröjningstiden från det att den kapacitiva givaren blir opåverkad (dioden på givaren slocknar) tills motorn startar. Fördröjningstiden kan regleras genom att vrida potentiometer 2 på kretskortet (från "min" = fem sekunder till "max" = 60 sekunder). Bottenskruvens eftergångstid (efter det att den kapacitiva givaren aktiverats) justeras med potentiometer 1 till mellan noll och tre sekunder. Grundinställ tiden så att bottenskruven startar först när externskruven stannar.

Justering av Kapacitiv Nivågivare

Den kapacitiva nivågivaren är förinställd. Dess känslighet kan dock ändras under frakt eller efter en tid i drift (ca 2 veckor) och måste då justeras.

1. Huvudströmbrytaren ska vara påslagen så att givaren har driftspänning.
2. Skruva bort skyddspluggen A (finns endast på gul givare).
3. Justera givarens ställskruv B med en liten skruvmejsel.



Figur 33: Justering av kapacitiv givare

OBS! Ställskruven är känslig, endast ett fåtal grader krävs. Skruva inte för hårt mot ändlägesstoppen.

Moturs medför en minskad känslighet, d.v.s. den reagerar på kortare avstånd.

Medurs medför en ökad känslighet, dvs. den reagerar på längre avstånd.

Rätt avstånd är 8-9 mm. Om man för fingret mot givaren tänds en lysdiod på givaren för att indikera att avståndet är rätt.