

Installationsanvisning

PelliStore PCS (Pellets Comfort Solution)



Innehållet i denna publikation kan när som helst ändras utan föregående varsel som följd av den fortlöpande utvecklingen inom metodik, konstruktion samt tillverkning.

Janfire AB påtar sig inget ansvar för fel eller skador av något slag som kan hänföras till denna publikation.

Innehållsförteckning

1	Säkerhetsföreskrifter	4
1.1	Allmänt	4
1.2	Konventioner	5
1.3	Säkerhetsföreskrifter för Installation och Service	5
1.4	CE-deklaration.....	5
2	Teknisk Data	6
3	Funktionsbeskrivning.....	8
4	Installation.....	11
4.1	Leveransomfattning	11
4.2	Förberedelser	11
4.3	Förrådsstativet.....	12
4.4	Luftkuddar och Förrådssäck	16
4.5	Inblåsning och Avluftning	22
4.6	Bottenskruv.....	23
4.7	Luftpumplådan.....	31
4.8	Styrbox	32
4.9	Justering av Kapacitiv Nivågivare	34
5	Påfyllning av Pellets	35
5.1	Varnings dekalerna.....	35
5.2	Kontroll före Påfyllning av Pellets.....	36
5.3	Påfyllning av Förrådet.....	38
5.4	Åtgärder efter Påfyllning av Pellets	39

1 Säkerhetsföreskrifter

1.1 Allmänt

Säkerhetsföreskrifterna grundar sig på en riskanalys som har genomförts enligt bestämmelserna i relevanta EU-direktiv för att uppfylla de europeiska normerna för CE-märkning.

Läs igenom säkerhetsföreskrifterna innan du installerar PelliStore PCS. Följ alltid säkerhetsföreskrifterna när du installerar, när du demonterar enheter för service och när du utför underhållsarbeten. Följ säkerhetsinformationen på varningsskyltarna!

Installation, drift, service och annan hantering får endast utföras av utbildad och behörig personal och i enlighet med gällande normer.

Vid upppackning skall samtliga delar kontrolleras. Om någon del är skadad, kontakta återförsäljaren.

Före igångkörning skall anläggningen kontrolleras och trimmas in. Detta är mycket viktigt för att kundens garanti skall gälla.

OBS! Följ alltid den här instruktionen vid installation och service.

OBS! Av person- och funktionssäkerhetsskäl: Använd enbart reservdelar som är tillverkade eller godkända av Janfire AB

1.2 Konventioner

I den här instruktionen används följande konventioner:

- FARA!

Texten FARA! används när det finns risk för personskada eller dödsfall.

- VARNING!

Texten VARNING! används när det finns risk för skador på produkten, apparaturen, m.m.

- FÖRSIKTIGHET!

Texten FÖRSIKTIGHET! används när det finns risk för systemfel, driftavbrott, störningar m.m.

Varningstexterna ovan används i hierarkisk ordning. Texten FARA! innefattar också möjligheten av att händelser som betecknas med VARNING! eller FÖRSIKTIGHET! inträffar.

1.3 Säkerhetsföreskrifter för Installation och Service

All elektrisk installation och service måste utföras av behörig personal och enligt gällande normer och bestämmelser.

All installation och service måste utföras av behörig personal och enligt gällande normer och bestämmelser.



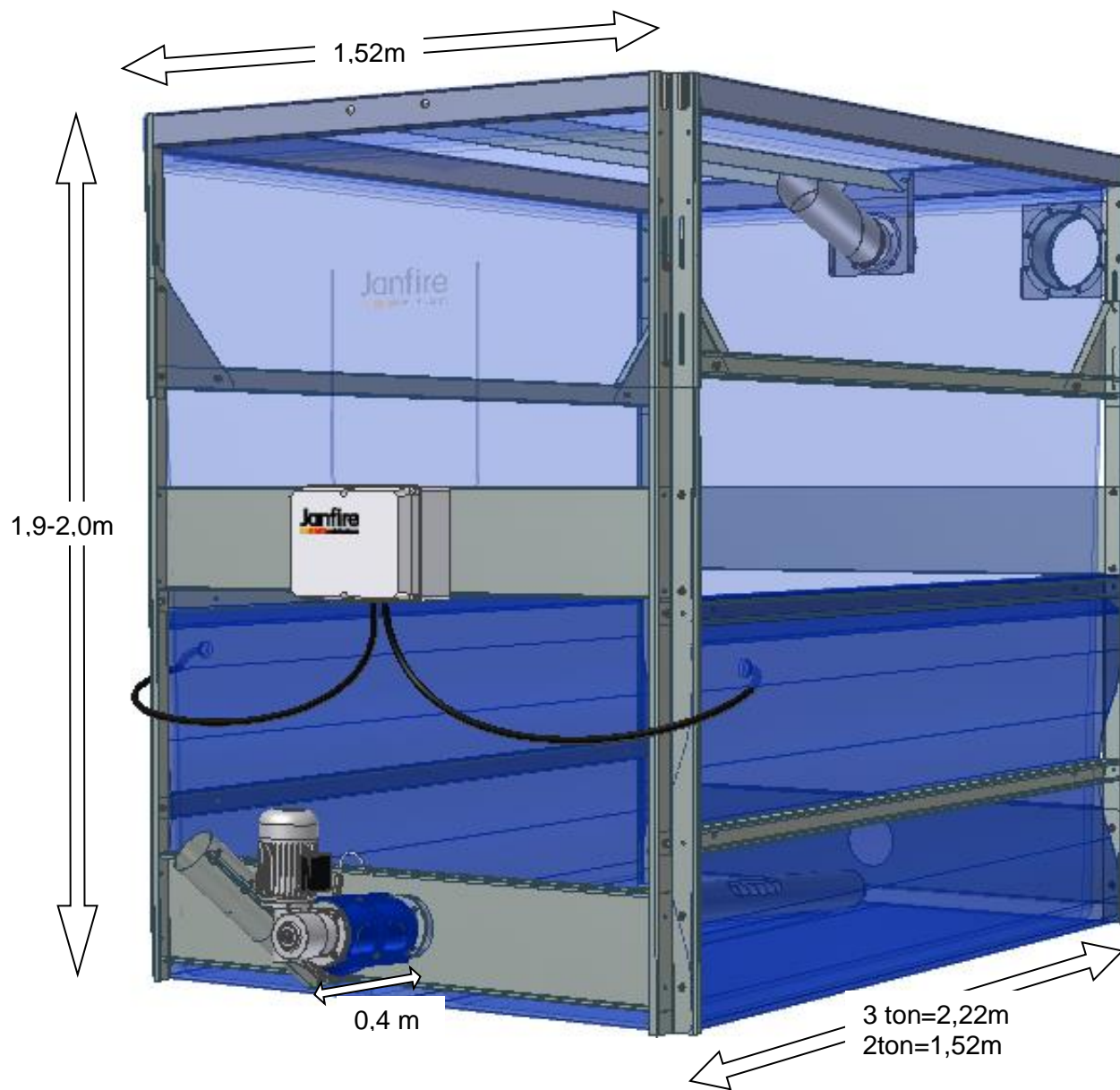
1.4 CE-deklaration

Om enheterna används i andra kombinationer än de som de har testats för kan Janfire AB inte garantera överensstämmelse med EU-direktiven.

2 Teknisk Data

PelliStore PCS		
	3 Ton	2 Ton
Volym	Ca 5,9 m ³	Ca 4 m ³
Pelletsvikt netto	Ca 3000 kg vid 1,9 m höjd	Ca 2000 kg vid 1,9 m höjd
Längd inkl. utmatningsdel	2600 mm	1900 mm
Bredd	1520 mm	1520 mm
Höjd min - max	1900 – 2000 mm	1900 – 2000 mm
Rek. Minsta golvyta	2700 x 1800 mm	2000 x 1800 mm
Restmängd pellets vid första blåsekvens	Ca 600 kg	Ca 450 kg
Leveransvikt	Ca 165 kg	Ca 135 kg
Effekt Luftpump	230 V AC, 50 Hz, 750 W	230 V AC, 50 Hz, 750 W
Effekt Bottenskruv	230 V AC, 50 Hz, 370 W	230 V AC, 50 Hz, 370 W
Inblåsningsrör	Ø 102 x 2 mm	Ø 102 x 2 mm
Avluftningsrör	Ø 200 mm Spiro	Ø 200 mm Spiro
Dammfilter	Ca 2,5 m ²	Ca 2,5 m ²

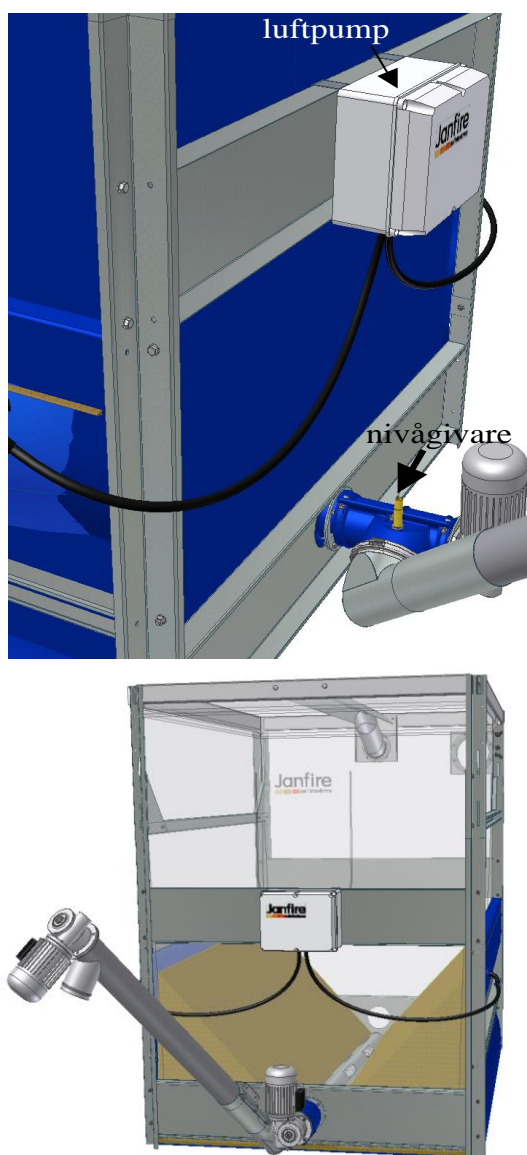
Måttskiss



Figur 1: Måttskiss PelliStore PCS

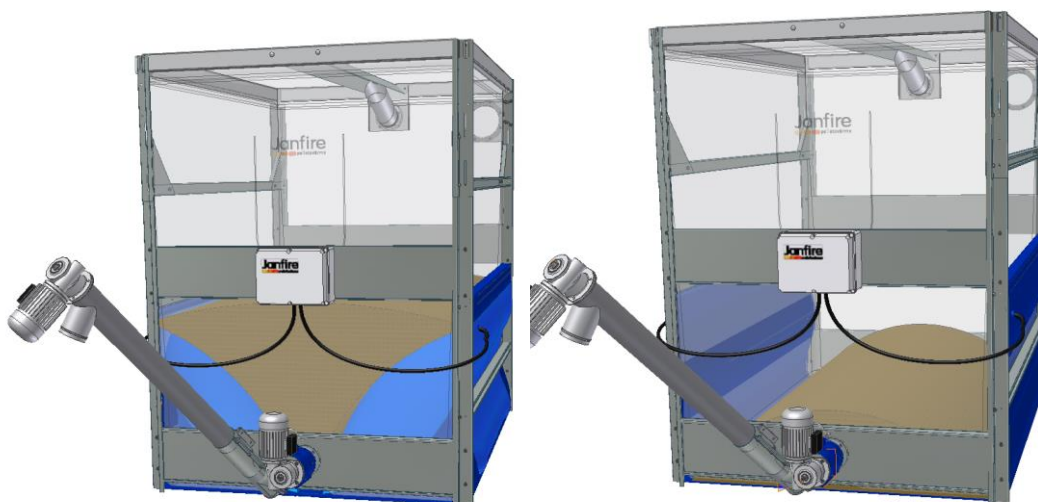
3 Funktionsbeskrivning

Förrådet finns i två utföranden för tre ton pellets med en volym på ca 5,9 m³ och för två ton pellets med en volym på ca 4 m³. Bottenskruven matar ut pellets till ett litet mellanförråd. Därefter transporteras den vidare med externskruv till brännaren. En elektronisk styrenhet ser med hjälp av en nivågivare till att mellanförrådet alltid är påfylld. När nivån med pellets i förrådet sjunker så att bottenskruven blir tom fylls luftkuddarna automatiskt och pellets trycks fram till bottenskruven.



Figur 2: Luftpump och Nivågivare

När pelletsnivån har sjunkit så mycket att bottenskruven (när den är igång) går tom och nivågivaren inte aktiveras inom 30 sek startar luftpumpen som blåser upp luftkuddarna.

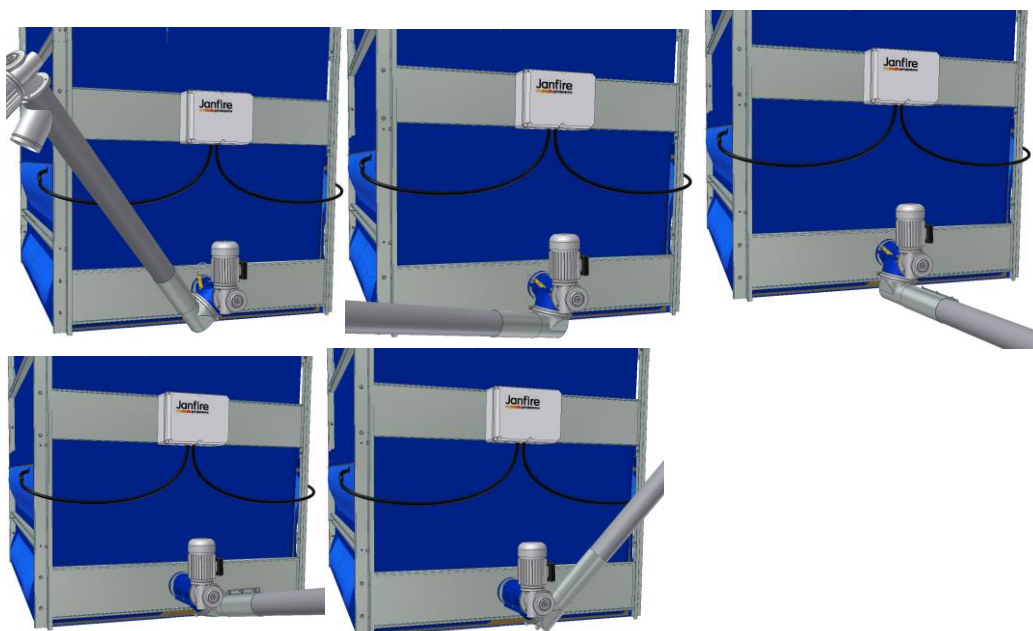
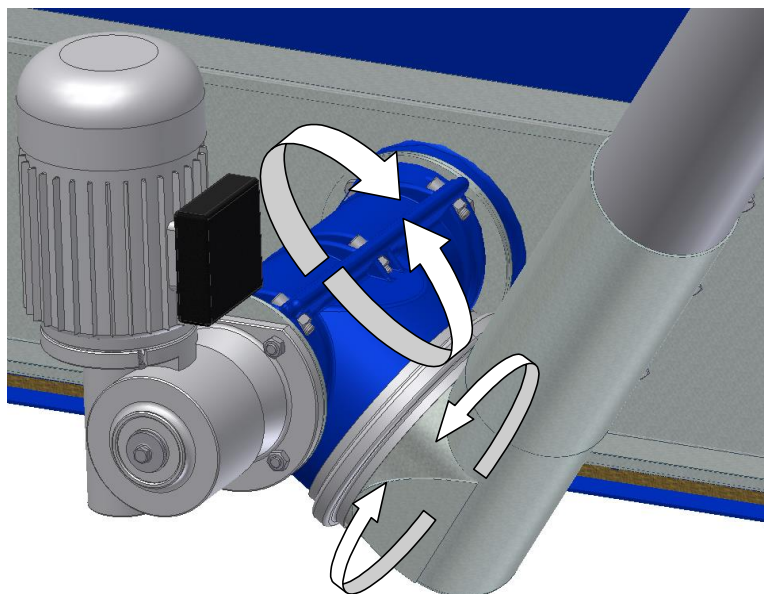


Figur 3: Funktionsbeskrivning

När luftkuddarna blåses upp trycker de pellets från varsin sida mot bottenskruven. På så sätt pressas pellets fram ovanför bottenskruven. Efter fyra minuter stannar pumpen. Kuddarna släpper lufttrycket och pelletsen blir kvar över bottenskruven, se Figur 3.

Detta upprepas så länge det finns pellets kvar som kan tryckas mot bottenskruven. När pelletsförrådet är slut stannar anläggningen och larmar på styrenheten med blinkande rött ljus. Det är normalt att det blir ca 100 kg pellets kvar som inte kan matas ut. Vid pelletspåfyllning behöver inte luften släppas ut från kuddarna då det inte finns någon backventil som håller uppe trycket i kuddarna.

Övergången mellan bottenskruv och externskruv är en vridbar konstruktion i två led som möjliggör att extern skruven kan inta alla positioner som behövs.



4 Installation

4.1 Leveransomfattning

Kontrollera att leveransen överensstämmer med beställningen.

Leveransen av Janfire Pellistore PCS med bottenskruv skall innehålla följande:

- Förrådsstativ
- Luftkuddar
- Pelletssäck
- Bottenskruv med motor och utmatningsdel
- Luftpumplåda
- Styrbox

4.2 Förberedelser

Förbered installationen noggrant. Skapa en klar bild över hur Pellistore kommer att vara placerat. Beakta följande:

- In och utblås måste placeras i en av gavlar (kort sida)
- Tillgänglighet för bulkbil från utsidan
- Genomföringar i yttervägg för inblås och avluftning
- Rummets storlek
- Golvytan (skall vara jämn och fri från föremål som kan skada luftkuddarna, skydda gärna med platonmatta, plyfaskiva eller liknande)
- Taket (skall vara jämnt och fritt från föremål som kan skada pelletssäcken vid påfyllning från bulkbil)
- Placering av externskruv till brännaren
- Brandisolering (krävs vid genomföringar i brandcell)
- Lämplig placering av utmatningsdelen och manluckan

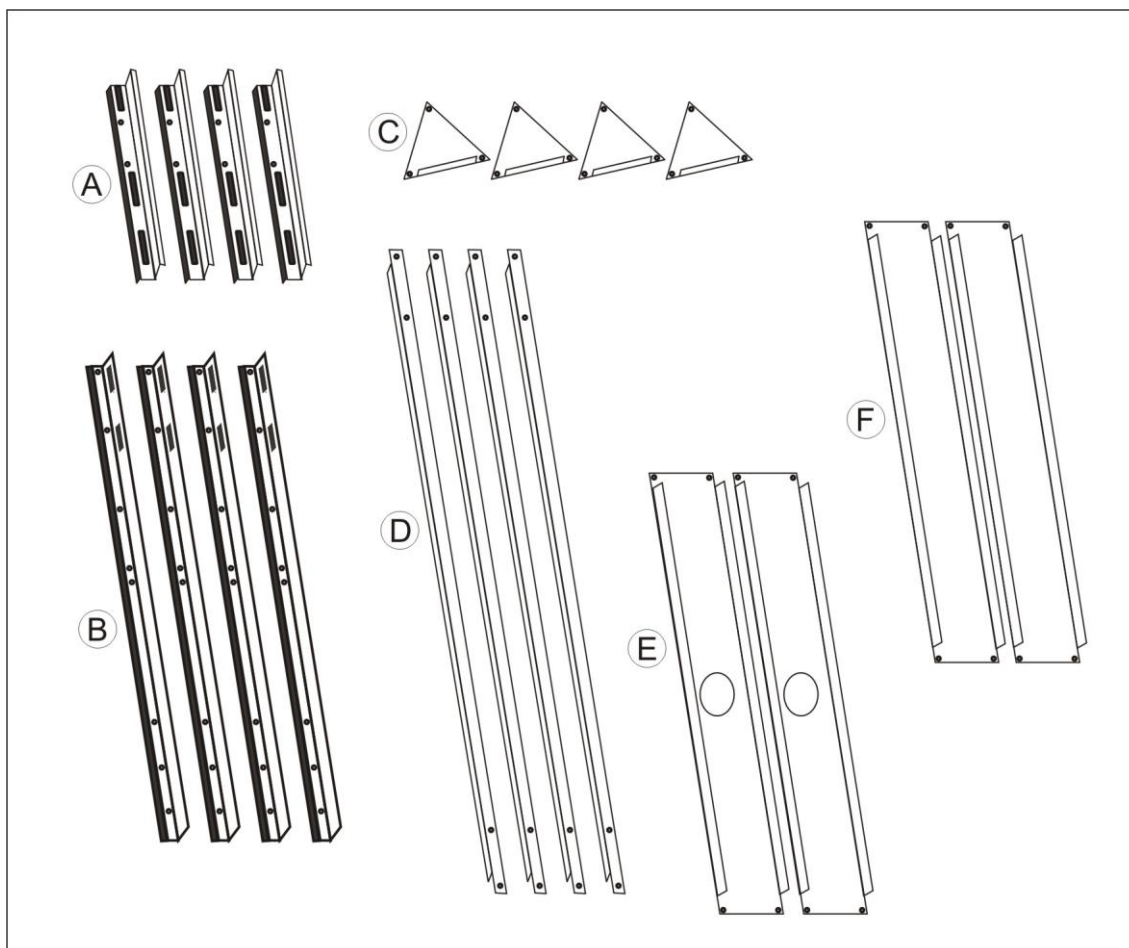
4.3 Förrådsstativet

Använd M8x16 skruvar med M8 muttrar för monteringen av stativdelarna. Dra åt muttrarna för hand tills duken har monterats och förrådsstativet har riktats upp.



OBS! Använd skyddshandskar, stativdelarna kan ha vassa kanter.

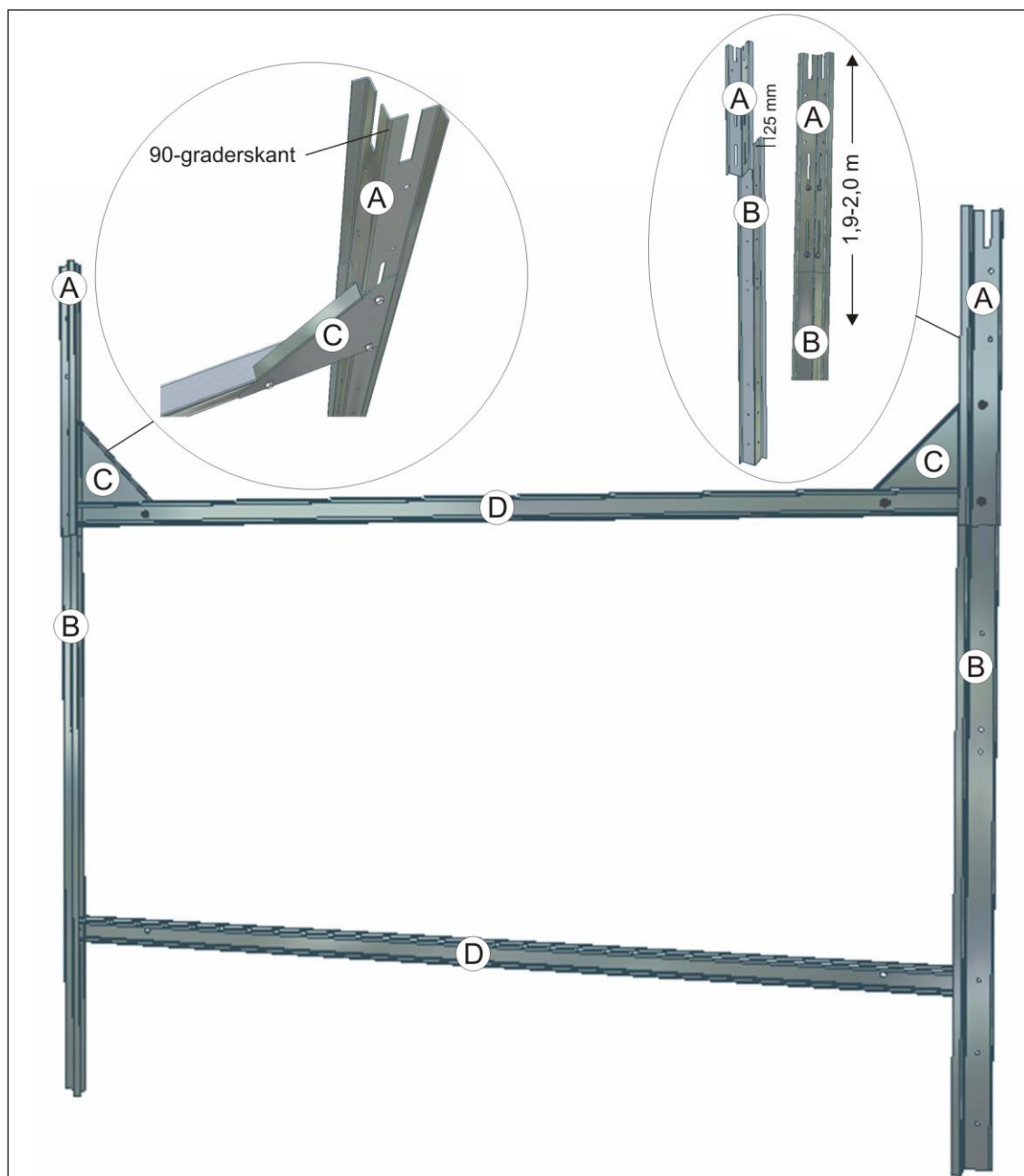
OBS! Se till att alla skruvskallar hamnar inåt i förrådsstativet där pelletsäcken skall vara.



Figur 4: Stativdelar

Sätt ihop långsidorna genom att montera ihop hörnprofilerna (A och B) med långsidoprofilerna (D). Hörnprofilerna (A och B) vänds så att 90-graderskanten pekar inåt mot mitten av förrådsstativet (inga vassa kanter inåt mot förrådssäcken).

OBS! Se till att hörnprofilernas (B) ände med 25 mm till första hålet hamnar uppåt mot taket.



Figur 5: Långsida

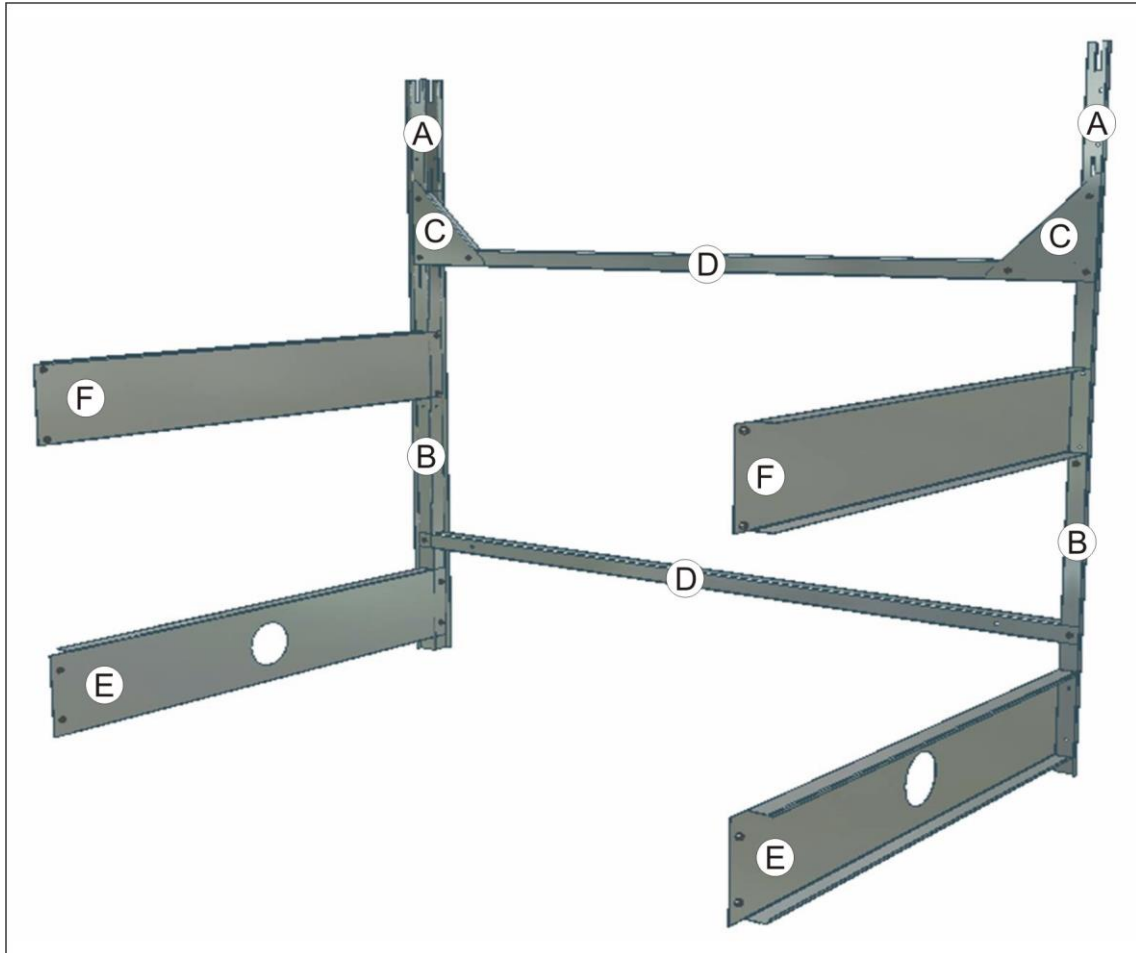
Förse den övre profilen med två diagonalplåtar (C) som skruvas i hörnprofilernas (B) två översta hål (övre flänsen vänd utåt). Se till att alla skruvskallar hamnar inåt då denna sida skall vändas mot pelletsäcken.

Skruva fast den nedersta sidoprofilen (D) i det tredje hålet nerifrån i profilen (B). Dra fast muttrarna för hand till dess att duken har monterats och förrådsstativet har riktats upp.

Montera ihop den andra långsidan enligt steg 1 - 3.

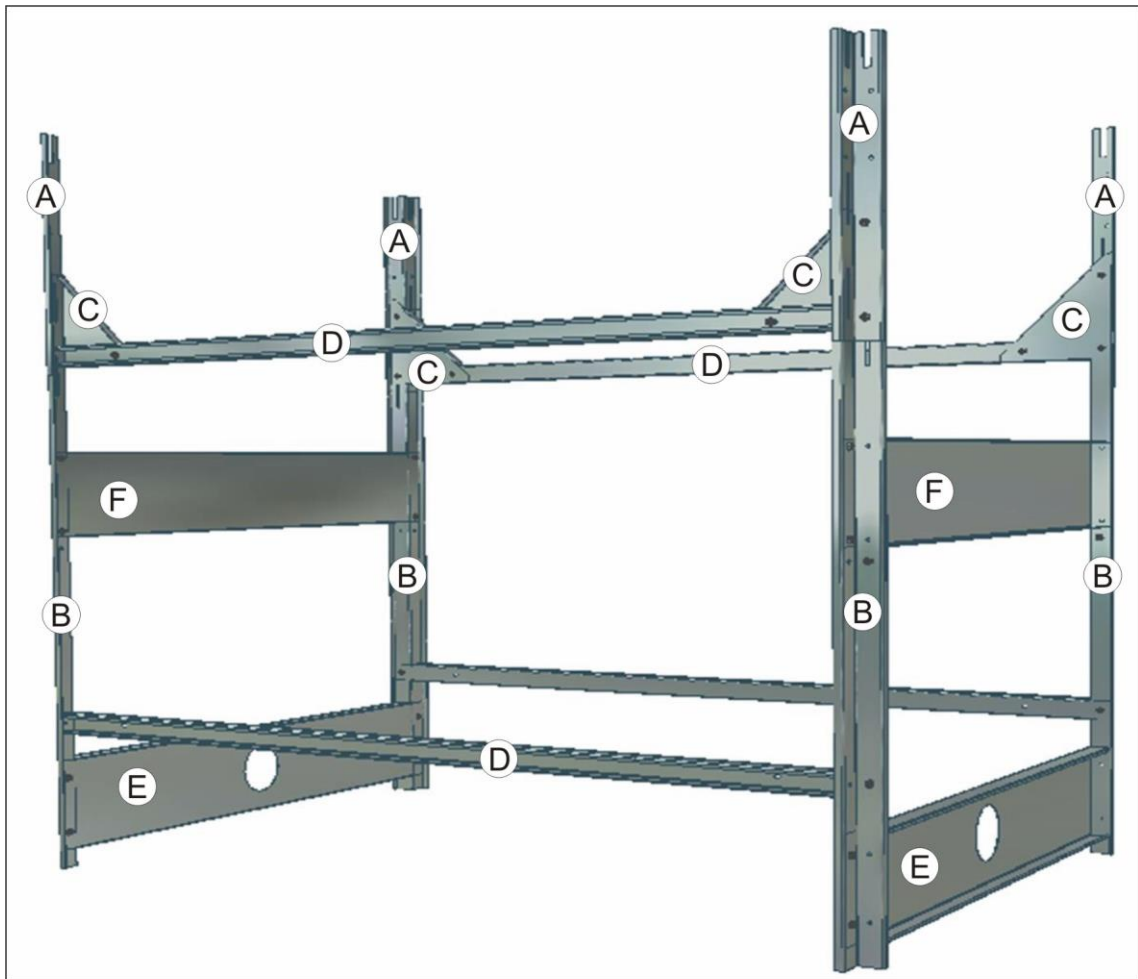
OBS! I trånga utrymmen måste man tänka på att de två 90-graderskanterna i hörnprofilerna skall vändas mot motsvarande kanter i den första långsidan. Det kan vara mycket svårt att i efterhand vända rätt.

Kortsidoplåtarna (E och F) skruvas fast för hand mellan de båda långsidorna.



Figur 6: Gavelplåtar

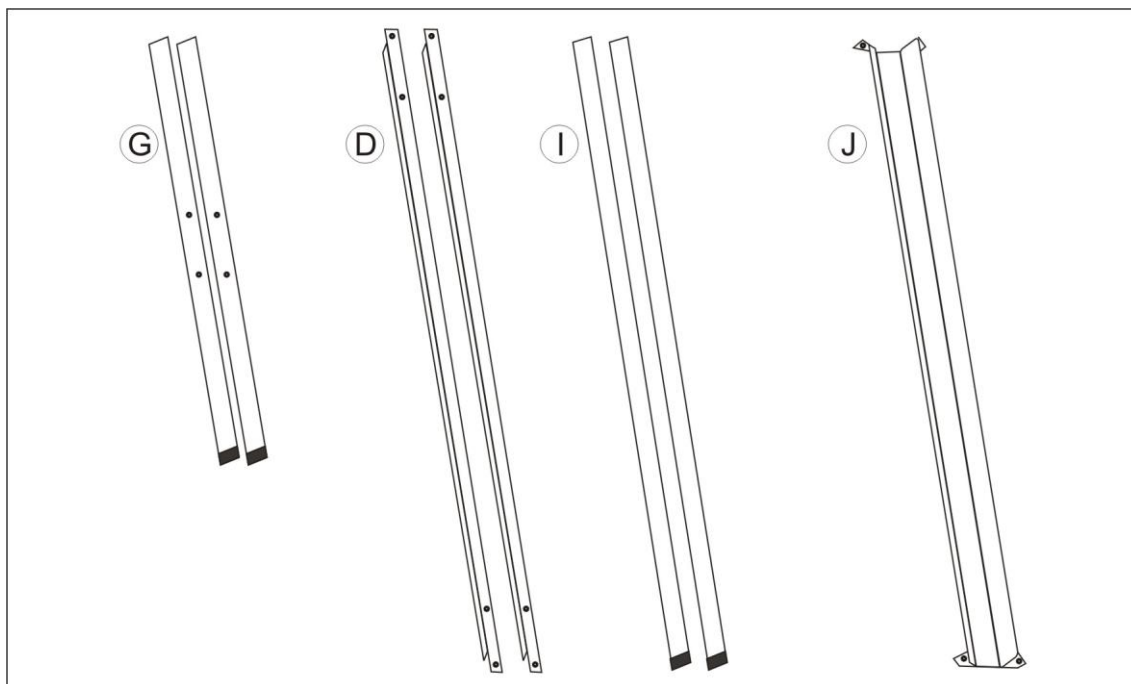
Kontrollera att alla delar är rätt monterade. Var noga med att alla skruvskallar hamnat inåt i förrådsstativet, där pelletsäcken skall vara, och muttrarna är på utsidan av stativet, se Figur 7.



Figur 7: Förrådsstativ

4.4 Luftkuddar och Förrådssäck

Använd M8x16 skruvar med M8 muttrar för monteringen.



Figur 8: Upphångningsbommar

Lägg in duken med luftkuddarna i förrådsstativet så att slanganslutningarna hamnar utåt och mot den gavel där pellets skall matas ut.

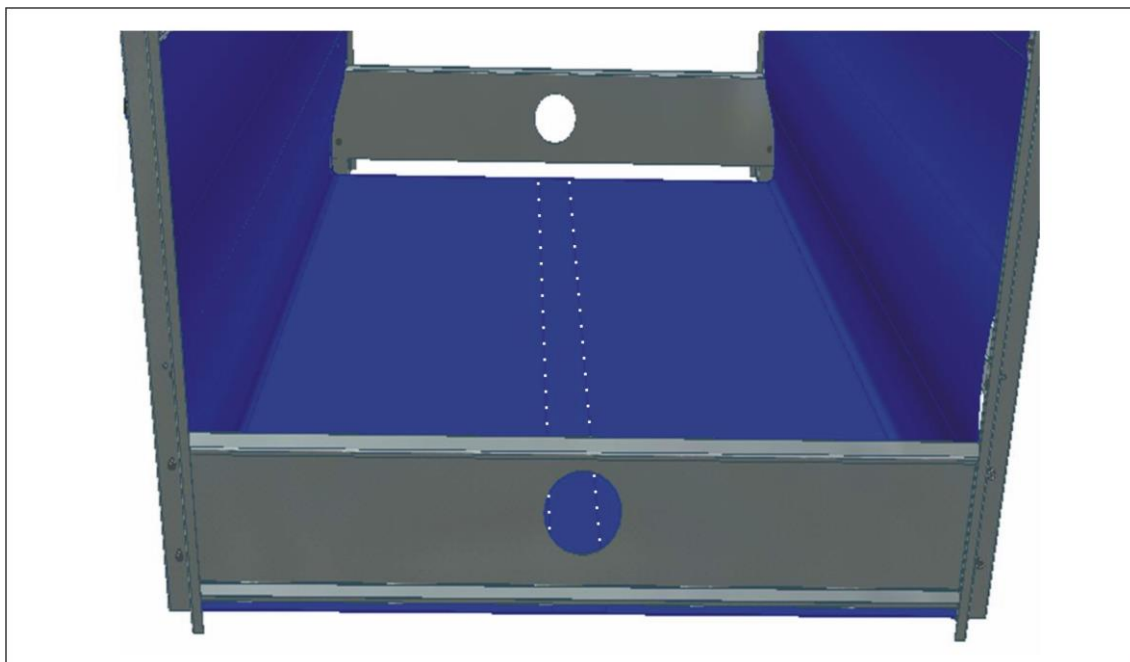
För in en sidoprofil (D) i vardera långsidas kanal av duken.

Skruva fast upphängningsbommarna med fyra skruvar och muttrar i respektive hörnprofil (B), se Figur 9.



Figur 9: Luftkuddar

Sträck ut duken mot hörnen och se till att den sydda kanalen (ca.20 cm bred) mellan luftkuddarna hamnar i mitten av förrådsstativet, se Figur 10.

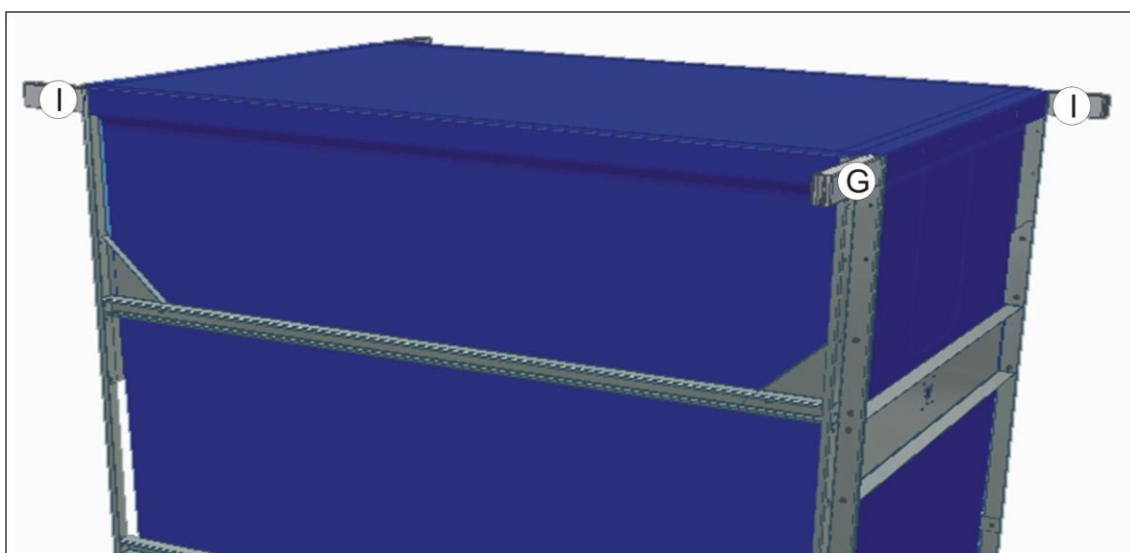


Figur 10: Sydd kanal

Lägg ut förrådssäcken i förrådsstativet med dragkedjeöppningen och stosen för pelletsskruven mot avsedd kortsida.

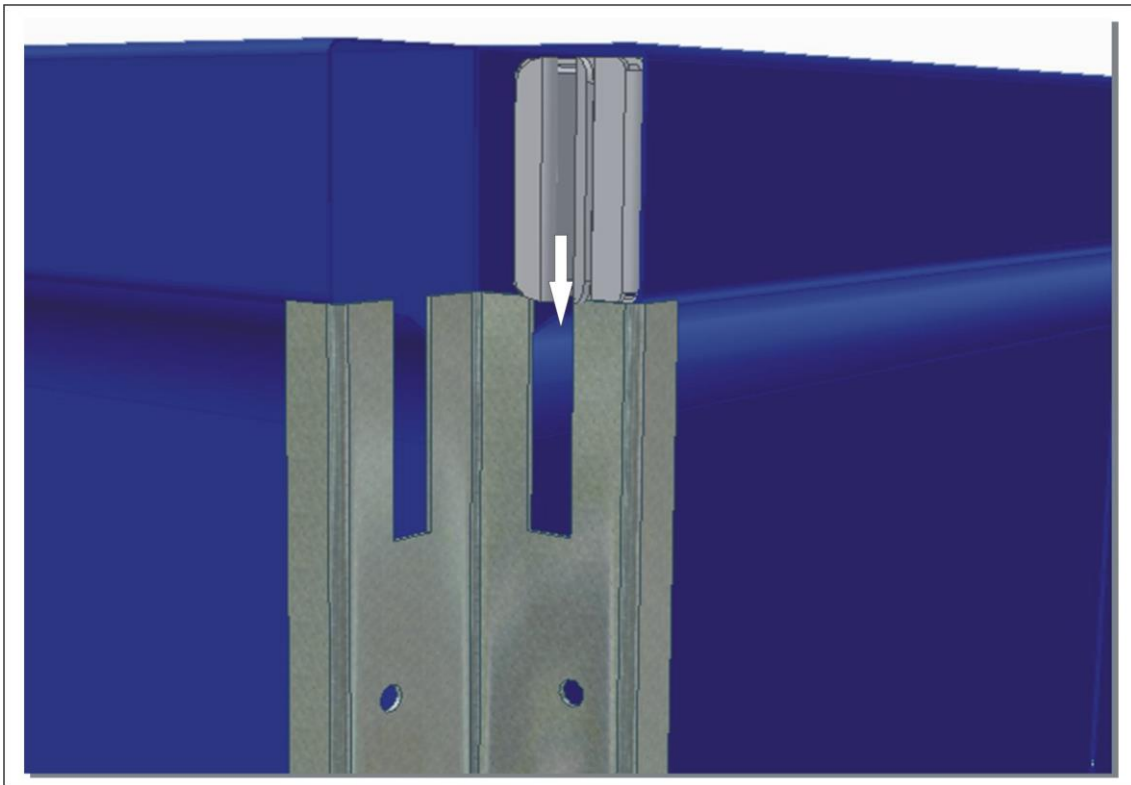
För in upphängningsbommarna (i) i långsidornas kanaler av förrådssäcken med den öppna delen av ändprofilen vänd nedåt.

För in upphängningsbommarna (G) i kortsidornas kanaler av förrådssäcken med den öppna delen av ändprofilen vänd nedåt.



Figur 11: Förrådssäckens upphängningsbommar

Häng upp ena långsidans upphängningsbom (I) i hörnprofilerna genom att haka fast ändbeslagen i slitsarna på hörnprofilerna, se Figur 12. Kontrollera att upphängningsbommens ändbeslag hamnar mellan hörnprofilernas båda kanter i slitsarna.

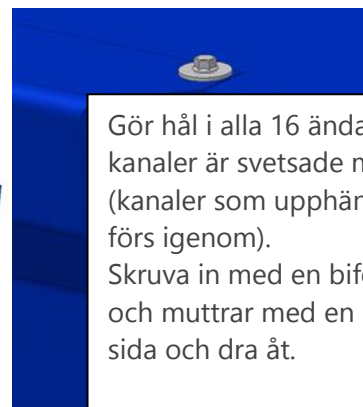


Figur 12: Upphängning i hörnprofil

Häng upp ena kortsidans upphängningsbom (G) därefter andra långsidans upphängningsbom (I) och sist den andra kortsidans upphängningsbom (G).

Rikta upp förrådsstativet.

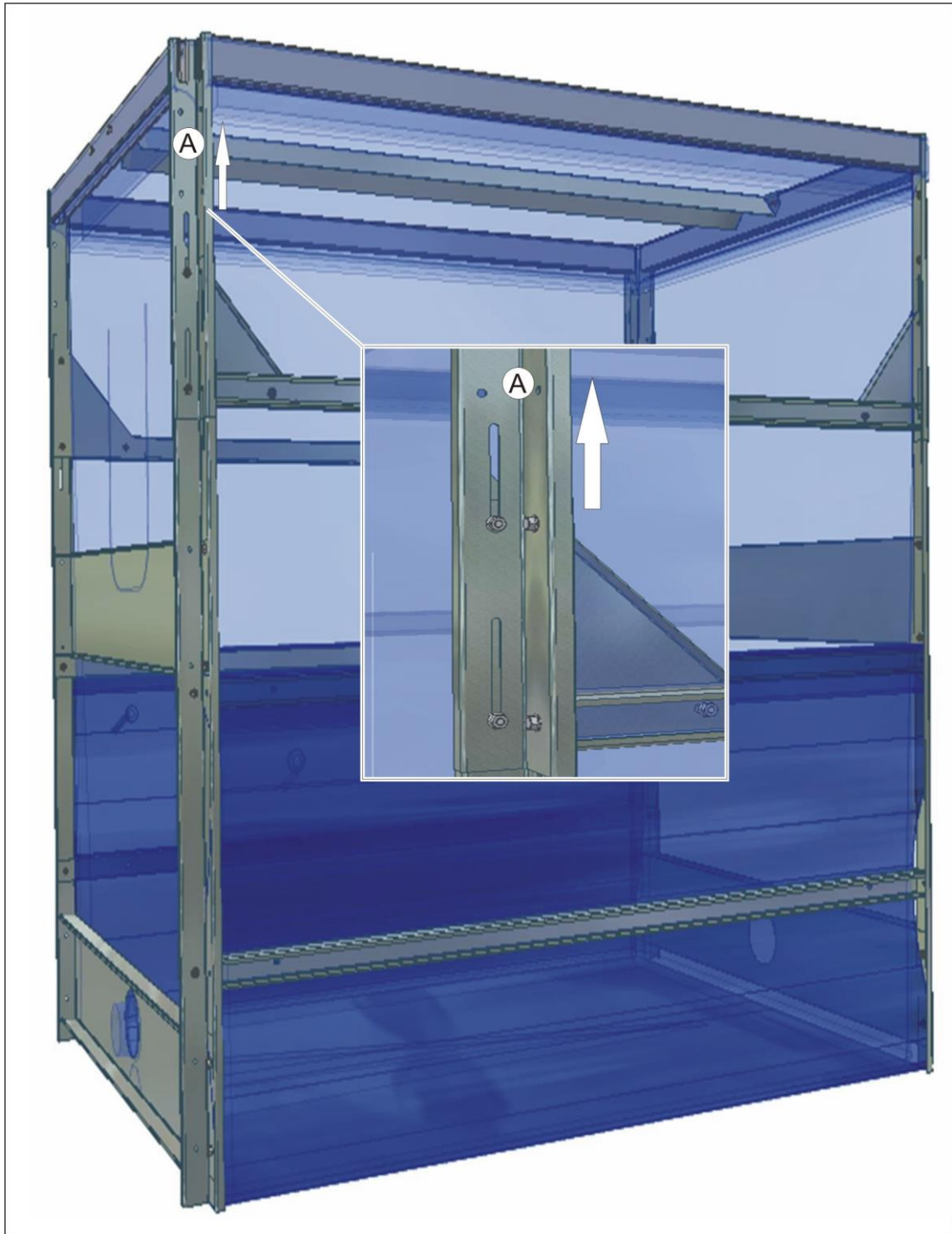
Förstärkning av balkkanaler



Gör hål i alla 16 ändrar där balkkanaler är svetsade mot duken (kanaler som upphängnings bommar förs igenom).
Skruva in med en bifogade skruvar och muttrar med en bricka på varje sida och dra åt.



Lyft upp hörnprofilernas överdelar (A) mot taket eller till full höjd (se Figur 13) och skruva fast förrådsstativets alla muttrar.



Figur 13: Höjning av förrådsstativet

Sträck ut duken mot golvet och hörnen.

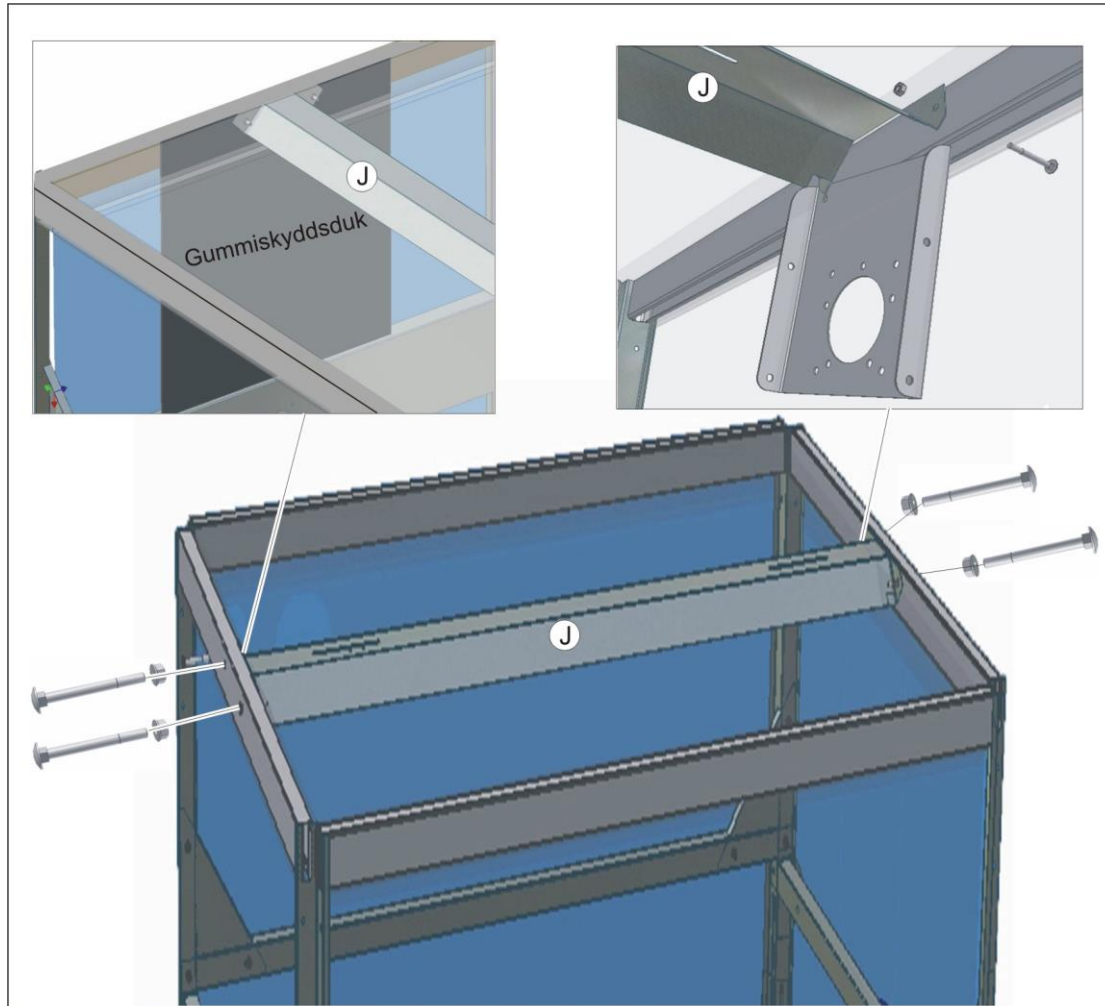
Lokalisera de förborrade hålen i kortsidornas upphängningsbommar (G) och perforera duken igenom dessa med hjälp av en syl eller sax.

Sätt i fyra vagnsbultar (M8x70) i hålen så att de finns på plats men ej går in i förrådet.

Tryck in de två vagnsbultarna på den kortsida mot vilken pellets kommer att blåsas och häng upp gummiskyddsduken inne i förrådet på dessa.

Lyft försiktigt in profilplåten (J) och häng upp den på vagnsbultarna mot gummiskyddsduken.

Tryck in bultarna i andra kortsidans upphängningsbom (G) genom profilplåten (J) och inblåsplattan. Från denna sida ska pelletsen blåsas in.



Figur 14: Montage av profilplåt

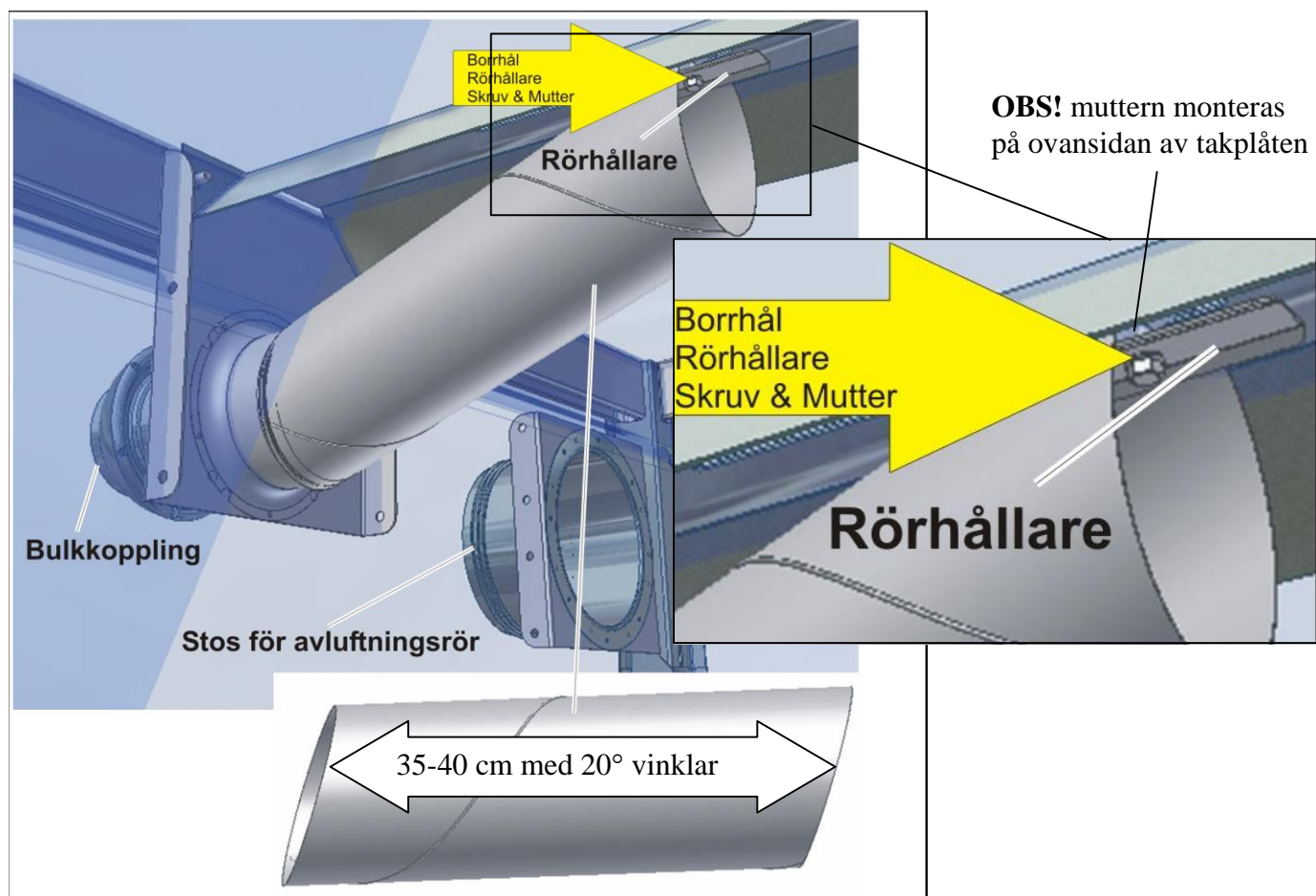
Skruva fast muttrarna på vagnsbultarna.

4.5 Inblåsning och Avluftning

Inblåsningen skall placeras i kortsidan så att pellets som blåses in riktas mot motstående kortsida. Hamnar avluftningsröret högt ovan mark rekommenderas att montera en 90 graders böj nedåt.

OBS! Gummiskyddsduken skall hänga på den motsatta gaveln där pelletsen slår mot duken vid inblåsning.

Se Figur 15 för en helhetsbild av monteraget.



Figur 15: Inblåsning och avluftning på kortsida

Kontrollera att inblåsplattan är monterad på insidan mellan profilplåten och gavelbommen på vald kortsida, se Figur 14.

Montera bulkkopplingen i inblåsplattan med fem skruvar (M8x25) och fem muttrar (M8) (muttrarna skall fästas på utsidan av förrådet).

Plattan för avluftningen monteras i hörnprofilen eller mot inblåsplattan med två flänsskruvar (M8x16) och två flänsmuttrar (M8).

Montera avluftningsrörets stos genom att pressa fast duken mot plattan så att den slätas ut. Använd en kniv och skär ett hål i duken med plattans hål som mall.

Trä flänsen från insidan av förrådet genom öppningen och skruva fast med åtta flänsskruvar (M6x16) och åtta flänsmuttrar (M6) genom att sticka hål genom flänsen och förrådsduken.

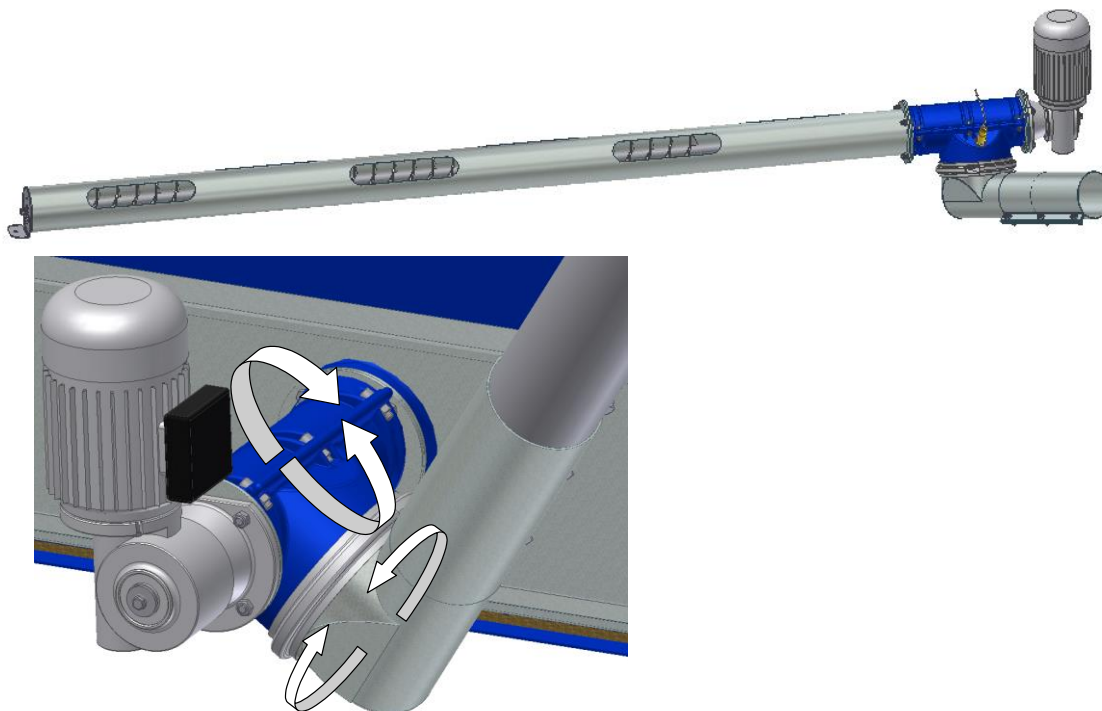
Skruva fast stosen (Ø125 mm) mot inblåsplattan genom att perforera förrådsduken i hålbilden, använd fyra skruvar (M8x16) och muttrar (M8). Skär hål i förrådsduken genom flänsen med en kniv.

Plåtröret (Ø125 mm) fästs mot flänsen och i andra ändan borrar ett hål där röret skruvas fast i plåtprofilen med rörhållare och en skruv (M6x20) med mutter.

OBS! Det är viktigt att Ø125 mm röret fästs genom hålet i röret så att fästet mot plåtprofilen blir ordentligt säkrat.

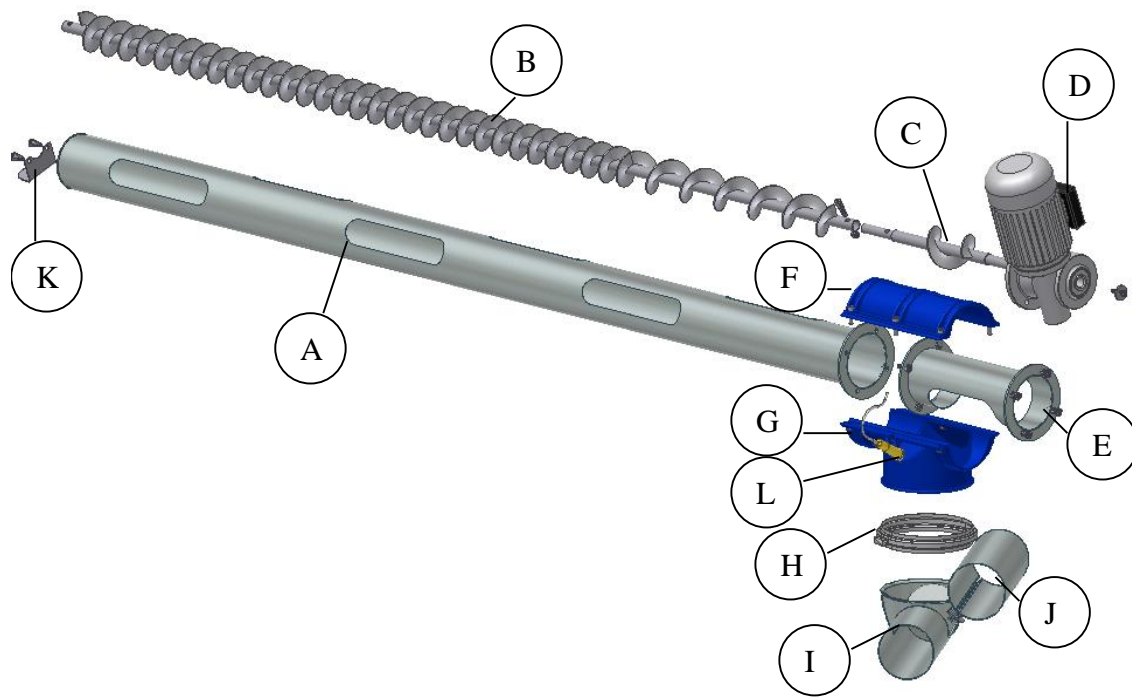
4.6 Bottenskruv

Utmatningsdelen från bottenskruv kan vridas i två led och på detta viset inta alla positioner som kan behövasåt hö, se Figur 16.



Figur 16: Bottenskruv

Figur 17 visar en översikt av bottenskruvmontaget. Observera att skruven ligger löst inne i röret och centreras av att pellets trycker mot skruven.



Figur 17: Skruvöversikt

Montera drivaxel (C) i den sida av skruven som har grov stigning på spiralen, se Figur 18. Montera med insexskruv (M8x30) och låsmutter (M8).



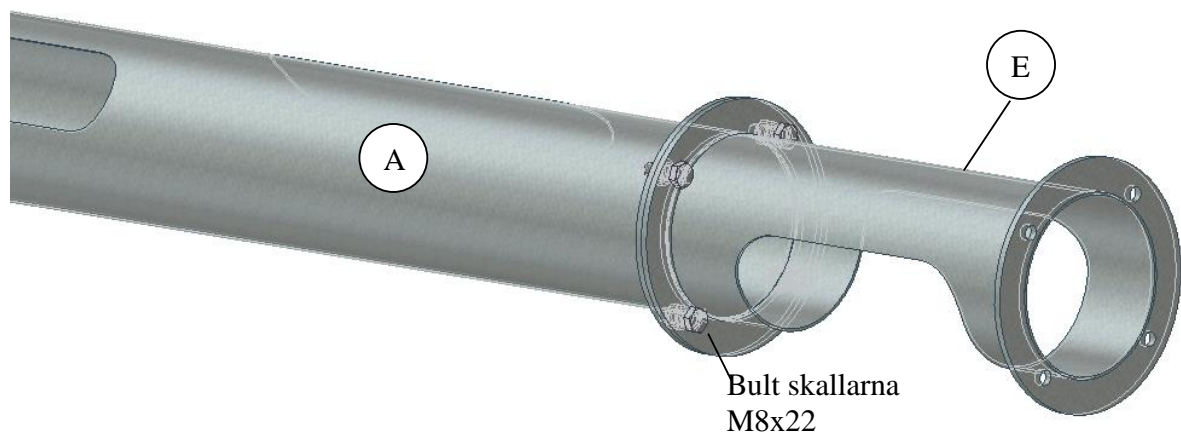
Figur 18: Skruvspirall med drivaxel

Skruva ihop motor (D) och växellåda med 4 skruv (M6x18), se till att krysskilen på motoraxeln hamnar i motsvarande spår i växellådans hållaxel (se Figur 19).



Figur 19: Motor och växellåda

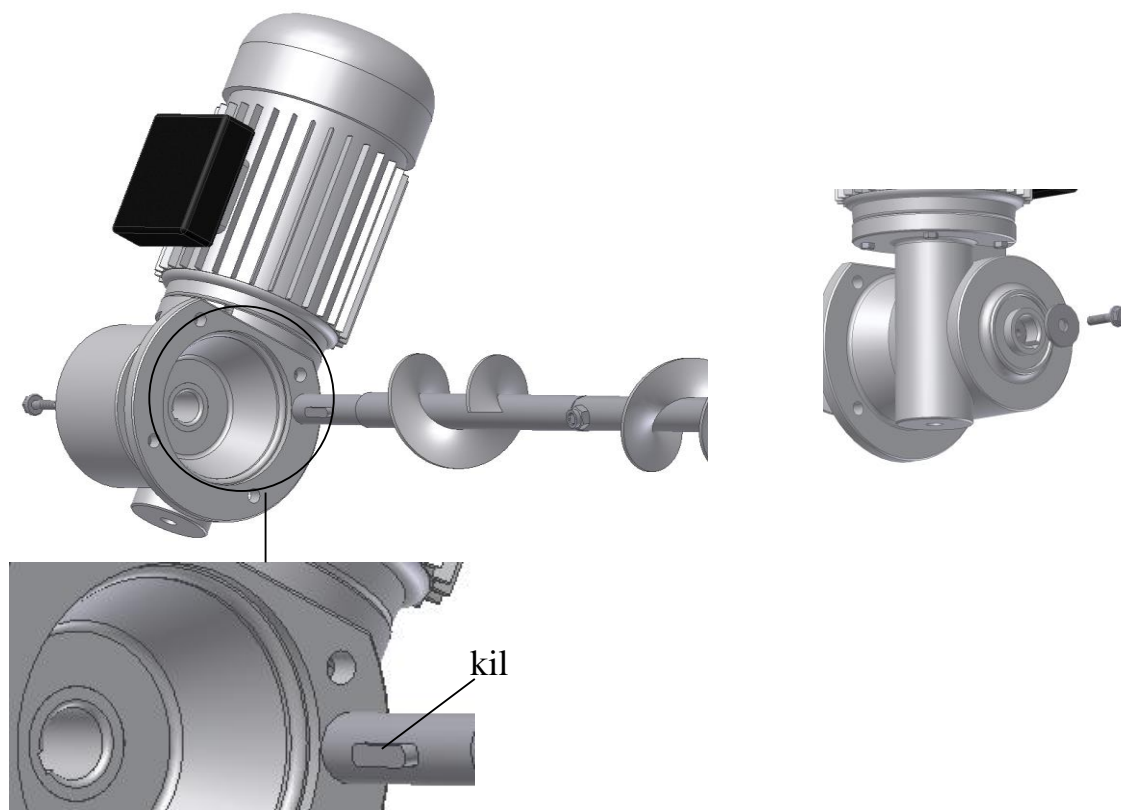
Skruva fast rörstosen (E) mot skruvröret (A) med fyra sexkantskruvar (M8x22) och muttrar (M8). Se till att öppningen i rörstosen vänds nedåt och att öppningar i skruvröret pekar 45 grader uppåt. Bult skallarna ska vändas enligt Figur 20.



Figur 21: Montage av rörstos

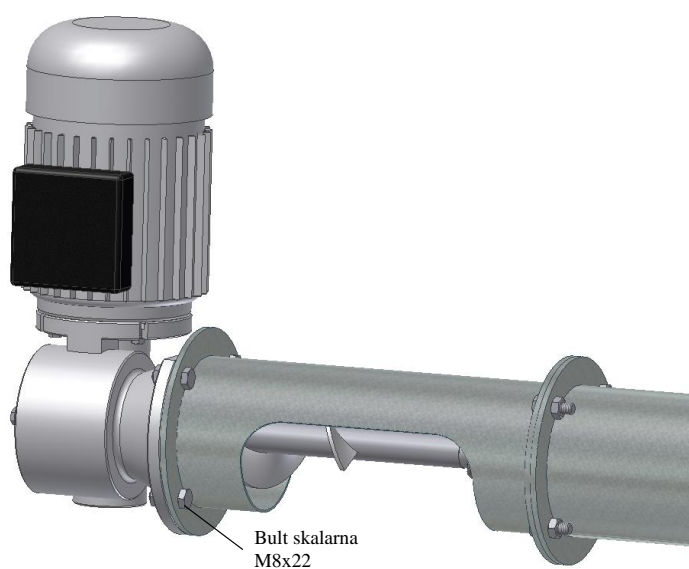
OBS! OBS! Om extern skruv måste placeras brantare än 45 grader uppåt vrid rörstosen för 90 grader åt den sida där skruven ska placeras.

Montera kilen i kilspåret på drivaxeln (C). Sikta så att urtaget i växellådan och kilspåret överensstämmer. Skjut in hela skruven i växellådan och skruva fast med skruv (M6x16) och brickan (7x28). (se Figur 22)



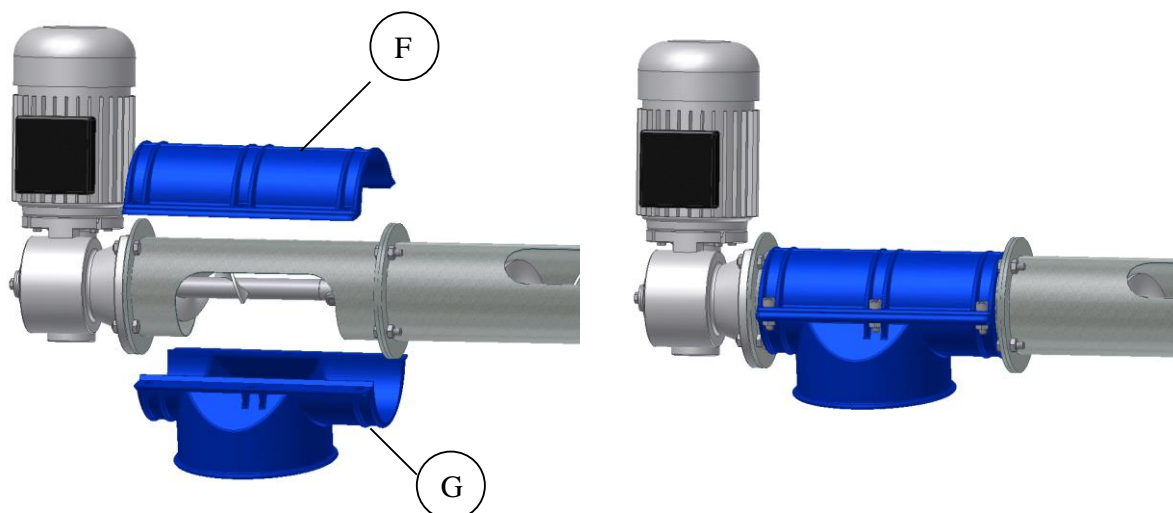
Figur 22: Montage av motorväxeln och skruven

Skjut in skruven med motorväxeln i skruvröret och skruva fast med fyra sexkantskruvar (M8x22) och muttrar (M8). Vänd bultskallarna enligt Figur 23.



Figur 23: Montage av motorväxeln och röret

Montera plast övergångs detaljer (F och G) och skruva löst (för att sedan ska kunna vridas till rätt position) med sex medföljande insexskruv (M8x30) och M8 muttrar. Se till att underdelen (G) blir vänd enligt figur 24.

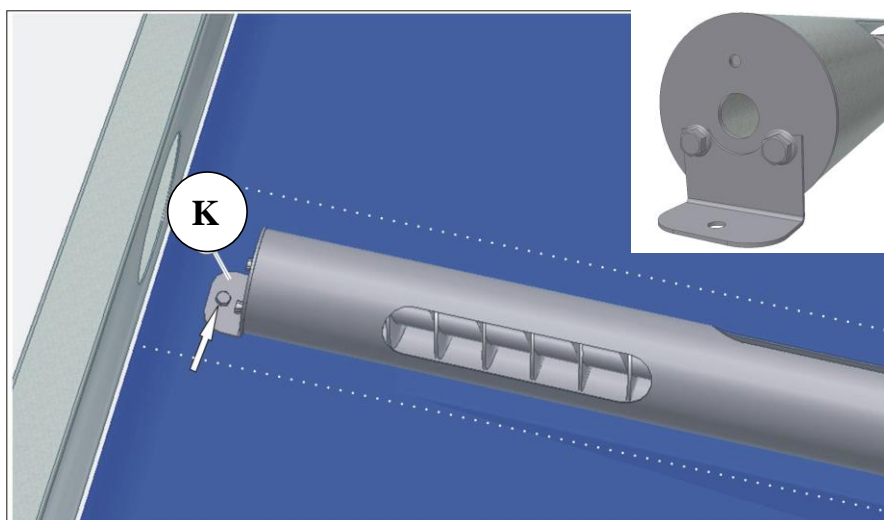


Figur 24: Montage av plast övergången

Skjut in röret med skruven i förrådet genom hålet i den nedre kortsidoplåten och öppningen i säcken. Dra ut stosen på säcken mellan kortsidoplåten och röret. Täta säckens öppning på utsidan av förrådet mot röret med slangklämma (Ø 100 mm).

Skruva fast bygel (K) med 2 st. M8x 16 i de två nedersta gängade hål i änden på röret. **Se till att öppningar i röret hamnar uppåt 45° åt varsin sida.** Förankra röret inne i förrådet med bygel (K) och expanderbult eller skruv med plastplugg i golvet. Se till att hålet för förankringen hamnar i den sydda kanalen (20 cm bred) i mitten av förrådet så att inte luftkuddarna skadas, se Figur 25.

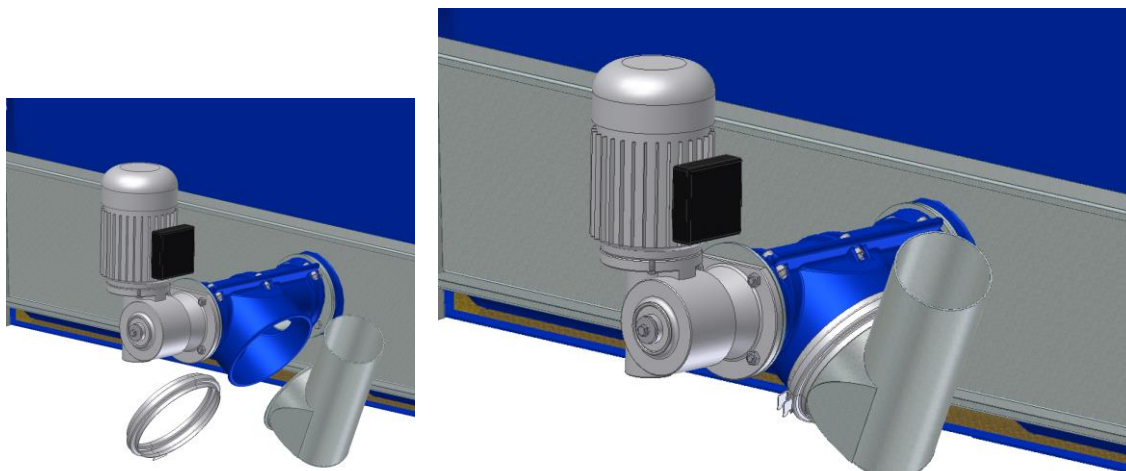
OBS! Bottenskruvens rör skall sitta ordentligt fast mot golvet inne i förrådet.



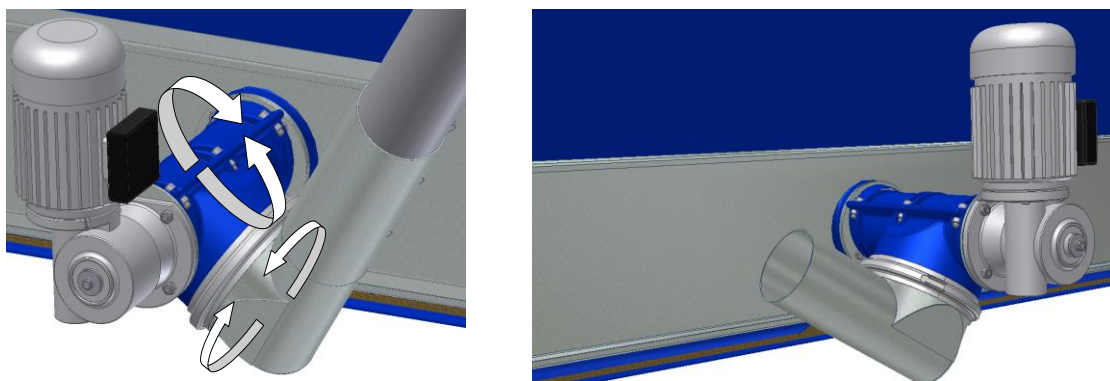
Figur 25: Montage av bottenskruv inne i förrådet

OBS! Skruven skall ligga löst inne i röret och centreras av att pellets trycker mot skruven. Något centreringsslager för skruven inne i förrådet behövs således inte.

Montera inlopps delen (I) med hjälp av snabbklämman (J). se Figur 26. Vrid plast övergången runt botten skruven och inlopps delen till extern skruv tills du åstadkommer den önskade position. Se Figur 27 och 28.



Figur 26: inlopp till extern skruv



Figur 27: Positionering av extern skruv



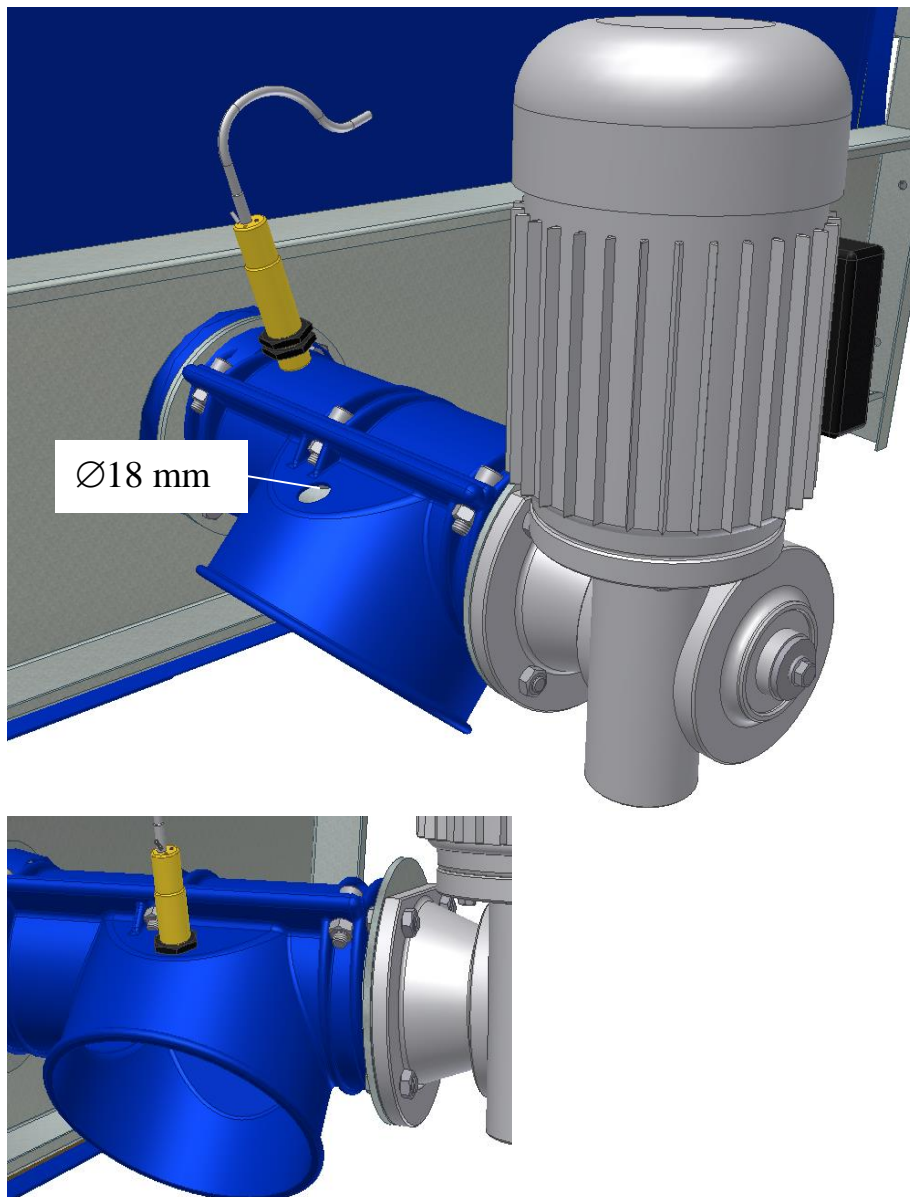
Figur 28: Exempel på skruvens position

När extern skruvens placering är bestämd borras det ett 18mm-s hål för montering av nivågivaren. För placering av skruven enligt Figur 28 borras det ett hål enligt Figur 29.

Om skruvens placering är sådan att plast övergången blir vriden åt andra håll då görs hål på andra sidan (spegelvänt).

Alltså det ska borras i den tillplattade delen av plastövergången som blir högst vid aktuell skruvplacering.

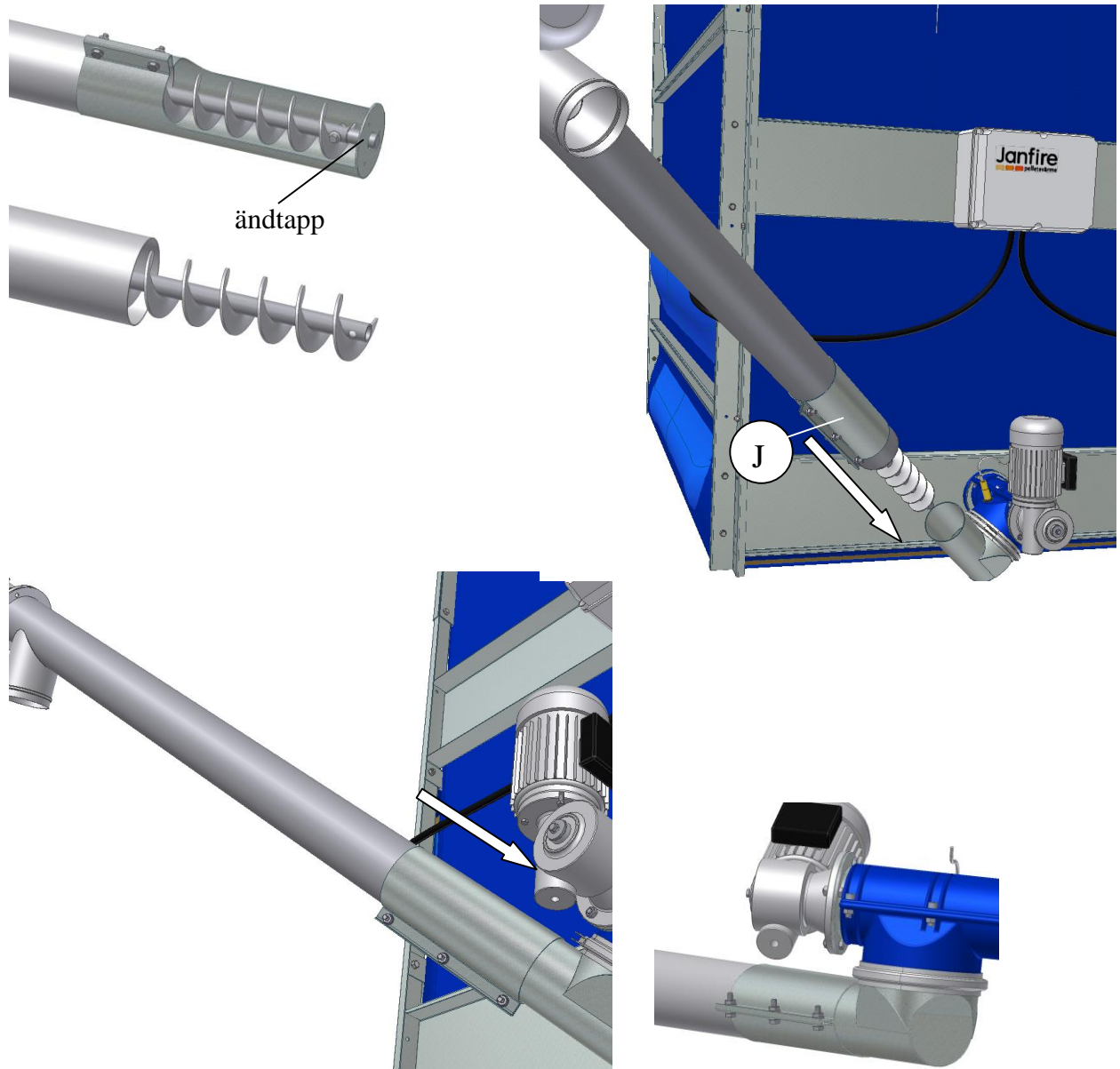
Montera givaren så att den sticker genom plasten ca 25 mm.



Figur 29: Hål till nivå givare och montering av givare

Demontera standard inloppsdelen från externskruven samt skruvens ändtapp. Tre på skruven muff J. Skjut in skruv i inloppsdelen. Skjut sedan muffen J över skarven, vrid skruvens utlopp i rätt position och dra åt muffens skruvar.

Häng upp skruven på ett lämpligt sätt och dra åt bultar i plast övergången.



Figur 30: Isättning av extern skruv

4.7 Luftpumplådan

Figur 31 visar en översikt av luftpumplådans montage.



Figur 31: Luftpumplådan

Slanganslutningarna i luftpumplådan och duken är självlåsande.

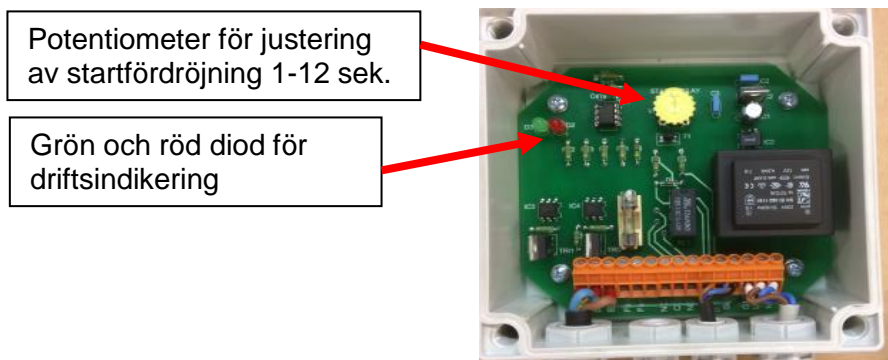
Stick in de två slangarna i anslutningarna (tryck fast ordentligt) i botten av pumplådan och häng upp pumplådan på den övre kortsidoplåten, se Figur .

Dra lite utåt i slangarna för att kontrollera att de sitter ordentligt fast i anslutningarna.

Dra fram slangarna och anslut i dukens båda långsidor på samma sätt som till pumplådan (tryck fast anslutningarna ordentligt). Dra lite utåt i slangarna för att kontrollera att de sitter ordentligt fast i anslutningarna.

4.8 Styrbox

Sätt fast styrboxen på tvärgående balken vid sidan om botten skruven närmast kapacitiva givaren med den dubbelhäftande tejen.



Figur 32a: Styrbox

Koppla ihop kabel med trepolig kontakt från styrboxen med motsvarande på elmotorn.

Koppla in elkabeln från styrboxen till ett jordat uttag.

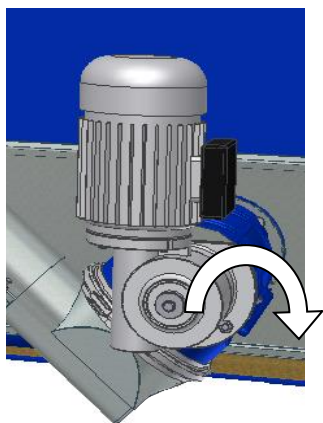


OBS! All elektrisk installation och service måste utföras av behörig personal och enligt gällande normer och bestämmelser.



OBS! Vidrör inte botten skruv och extern skruv när motorerna är inkopplade.

Motorn startar efter en fördröjning på mellan 1 och 12 sekunder. Kontrollera att botten skruven roterar medurs enligt pilen i *Figur 32 b*. Låt motorn gå tills den stannar, det tar ca 30 sek, om inte nivågivaren blir aktiverad. Eftersom nivågivaren inte blir aktiverad, ingen pellets fyller upp mellanlagret, startar luftpumpen och börjar blåsa upp kuddarna. Kontrollera att luftslangarna sitter korrekt anslutna och att luftkuddarna fylls med luft.



Figur 32 b

Koppla bort elkabeln från det jordade uttaget.

Håll ungefär 10 säckar med pellets över bottenkruven inne i förrådet.

OBS! För att undvika att trycket från pelletsen på bottenkruven försvårar igångkörningen är det viktigt att bottenkruven i förrådet blir genomfylld med pellets innan påfyllning från bulkbil sker.

Koppla åter in elkabeln från styrboxen till det jordade uttaget.

Anläggningen startar. Kontrollera att pellets matas ut. Lysdioden på den kapacitiva nivågivaren tänds och matningen slår ifrån då övergångsdelen är fylld.

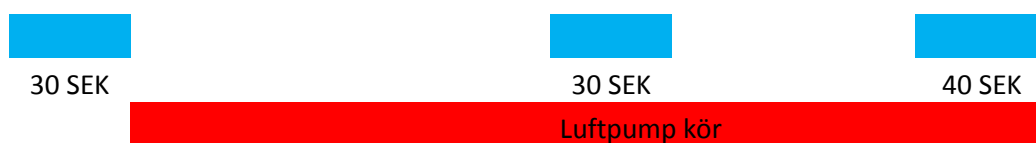
Kontrollera att den kapacitiva nivågivaren är rätt inställd (se kapitel 4.9 Justering av Kapacitiv Nivågivare).

Arbets sätt:

Grön diod blinkar när den är oaktiverad och lyser med fast grönt sken när den är påverkad



Hela arbetscykeln när givaren inte blir påverkad totalt 5 minuter



Röd diod lyser med fast sken och grön blinkar undertiden luftpumpen är på. Om ingen pellets kommer fram till mellanlagret under denna 5 minuters intervall går kontrollenheten i larm och lyser fast med rött sken

OBS! Observera att tiden på potentiometern är fabriksinställd för bästa funktion

Det går att ändra fördröjningstiden från det att den kapacitiva givaren blir opåverkad (dioden på givaren slocknar) tills motorn startar. Fördröjningstiden kan regleras genom att vrida potentiometer på kretskortet (från "min" moturs= 1sekund till "max" medurs= 12 sekunder).

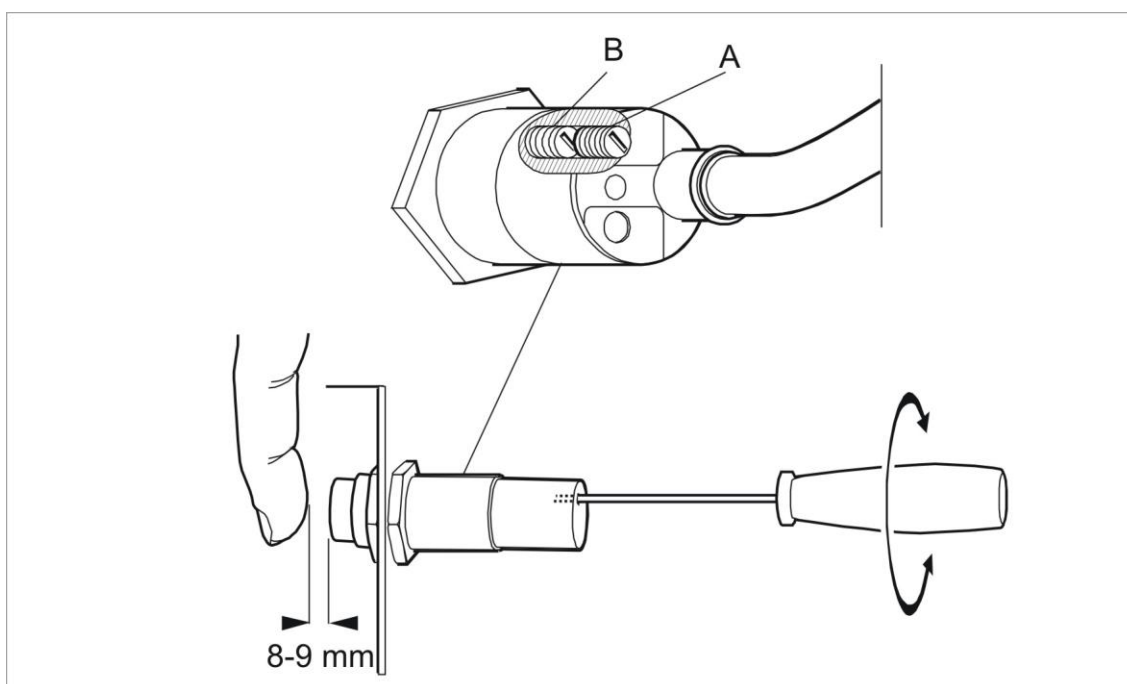
4.9 Justering av Kapacitiv Nivågivare

Den kapacitiva nivågivaren är förinställd. Dess känslighet kan dock ändras under frakt eller efter en tid i drift (ca 2 veckor) och måste då justeras.

Huvudströmbrytaren ska vara påslagen så att givaren har driftspänning.

Skruva bort skyddspluggen A (finns endast på gul givare).

Justera givarens ställskruv B med en liten skruvmejsel.



Figur 33: Justering av kapacitiv givare

OBS! Ställskruven är känslig, endast ett fåtal grader krävs. Skruva inte för hårt mot ändlägesstoppen.

Moturs medför en minskad känslighet, d.v.s. den reagerar på kortare avstånd.

Medurs medför en ökad känslighet, dvs. den reagerar på längre avstånd.

Rätt avstånd är 8-9 mm. Om man för fingret mot givaren tänds en lysdiod på givaren för att indikera att avståndet är rätt.

5 Påfyllning av Pellets

5.1 Varnings dekal

Se till att medföljande varningsdekalerna klistras vid bulkkopplingen och på ett väl synligt ställe på säcken.



**INNAN PÅFYLLNING
TILLSE FÖJLANDE**

- ATT MÄNGDEN PELLETS FÅR PLATS I FÖRRÅDET
- ATT FÖRRÅDETS INVÄNDIGA RÖR EJ HAR RUBBATS UR LÄGE SAMT ATT INSPEKTIONSLUCKA ÄR STÄNGD
- ATT DAMMFILTER ÄR TÖMT, RENT OCH TORRT
- ATT AVLUFKNINGSRÖR ÄR TOMT OCH RENT FRÅN HINDER

SÖRJ ALLTID FÖR GOD VENTILATION INNAN OCH UNDER ARBETE I FÖRRÅDET



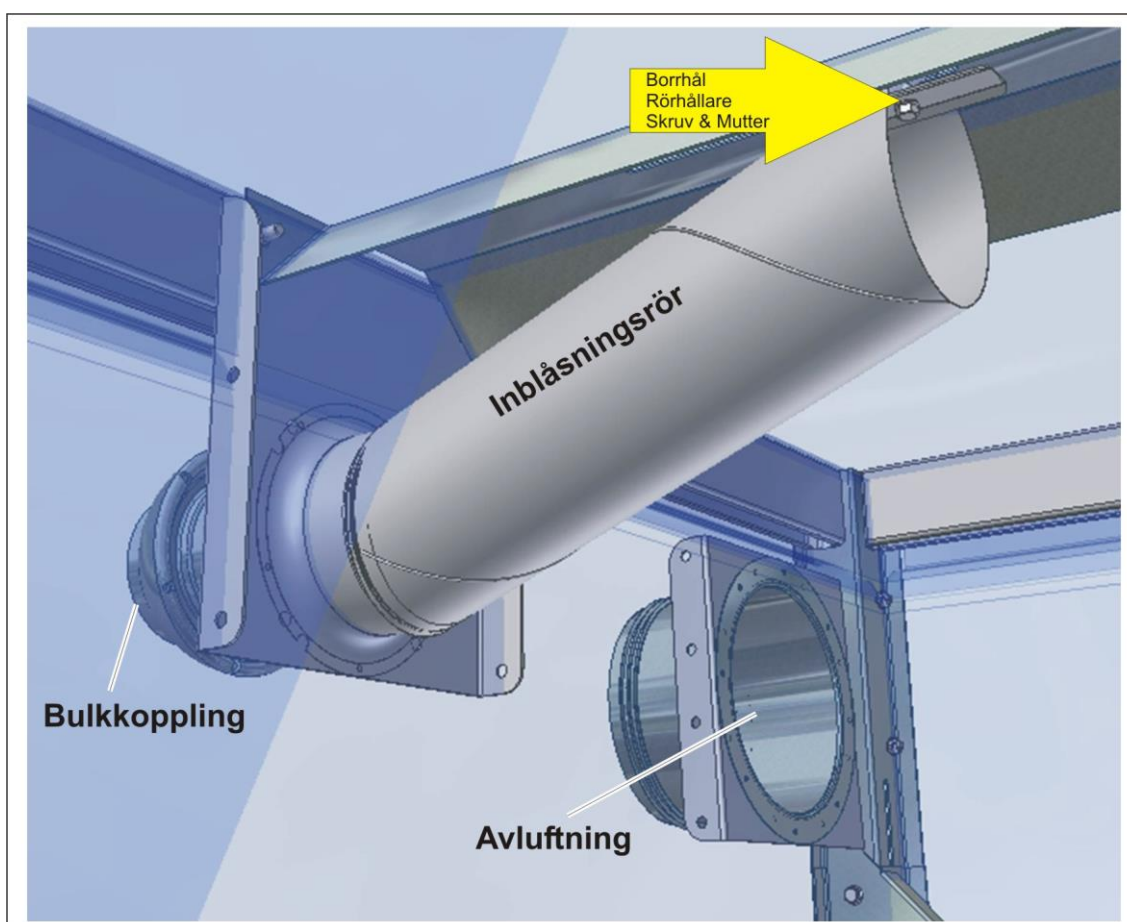
5.2 Kontroll före Påfyllning av Pellets

Koppla från spänningsmatningen till luftpumpen och bottenkruven innan kontrollen startar.



Innan påfyllning (bulkning) av pellets bör följande kontrolleras genom den dragkedjeförsedda manluckan:

- Inblåsningsröret för pellets skall sitta ordentligt fastmonterat inne i förrådet med rörhållare och en skruv genom ett borrarat hål i inblåsningsröret.



Figur 34: Inblåsningsröret



- Gummiskyddsduken som sitter under profilplåten på motstående kortsida skall vara helt (skadad gummiskyddsduk måste bytas ut).

OBS! Gummiskyddsduken skall hänga på den motsatta gaveln där pelletsen slår mot duken vid inblåsning.

- Kontrollera att det inte finns för mycket spån och fragment, städa ur vid behov.
- Kontrollera att bottenskruven i förrådet är ordentligt förankrad i golvet.
- Kontrollera att bottenskruven i förrådet är genomfylld med pellets innan påfyllning från bulkbil sker.

OBS! För att undvika att trycket från pelletsen på skruven försvårar igångkörningen är det viktigt att bottenskruven i förrådet är genomfylld med pellets innan påfyllning från bulkbil sker.

- Kontrollera att inga skador finns på förrådssäcken.

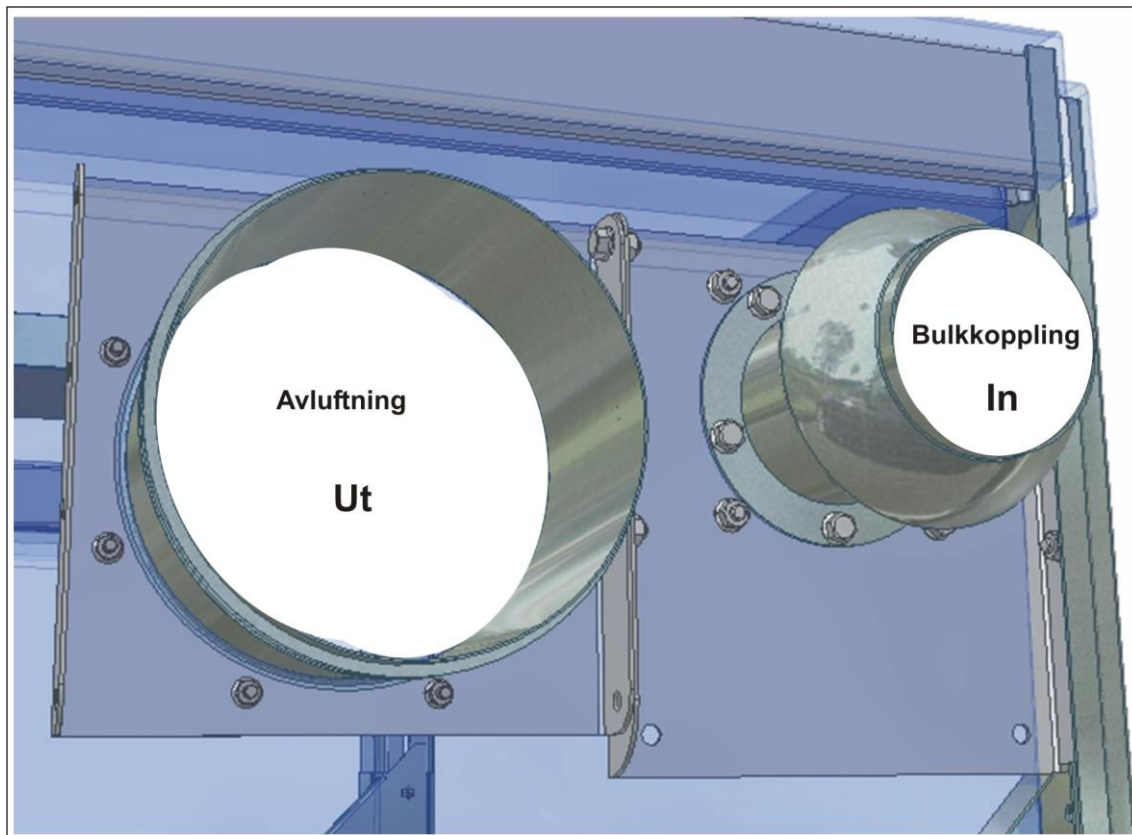
Kontrollera också att:

- Dammfiltret är helt, rent och torrt.

5.3 Påfyllning av Förrådet

Stäng manluckan med dragkedjan.

Lås upp och ta bort skyddslocken över inblåsningsröret och avluftningsröret om några sådana är påsatta.



Figur 22: In- utblås

OBS! Avluftningsventilen får ej förses med nät eller galler.

Montera fast dammfiltret på avluftningsventilen med avsedd slangklämma (om förrådet är placerat i marknivå eller på en sådan nivå så att dammfiltret blir hängande nedåt bör en 90 graders rörböj monteras på avluftningsventilen).

OBS! Dammfiltret skall vara helt, rent och torrt.

Bulkbilen kan nu fylla på förrådet med pellets.

5.4 Åtgärder efter Påfyllning av Pellets

Avlägsna dammfiltret.

Montera på och lås skyddslocken över inblåsningsröret och avluftningsröret.

Rengör dammfiltret och förvara det på torr plats till nästa påfyllning av pellets.

