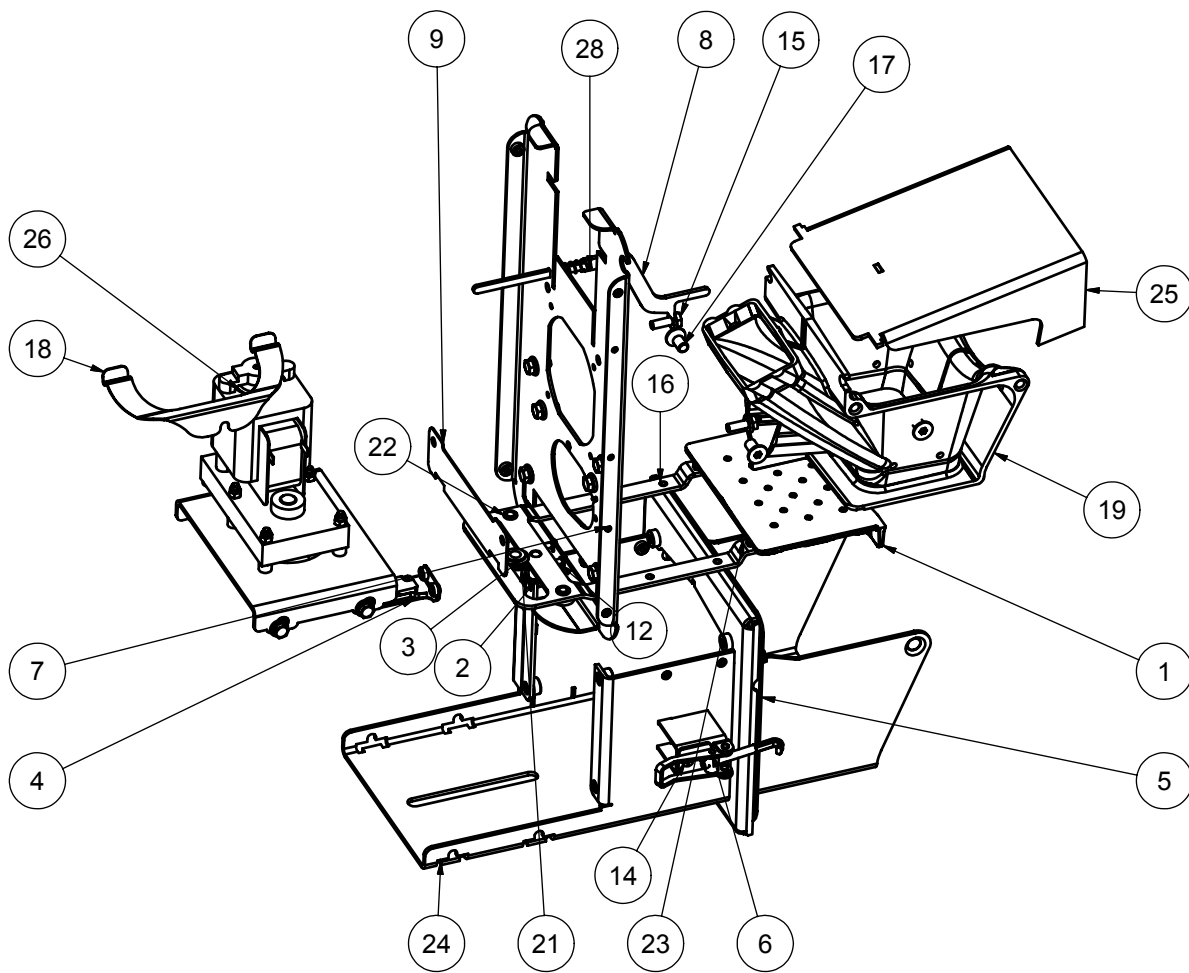


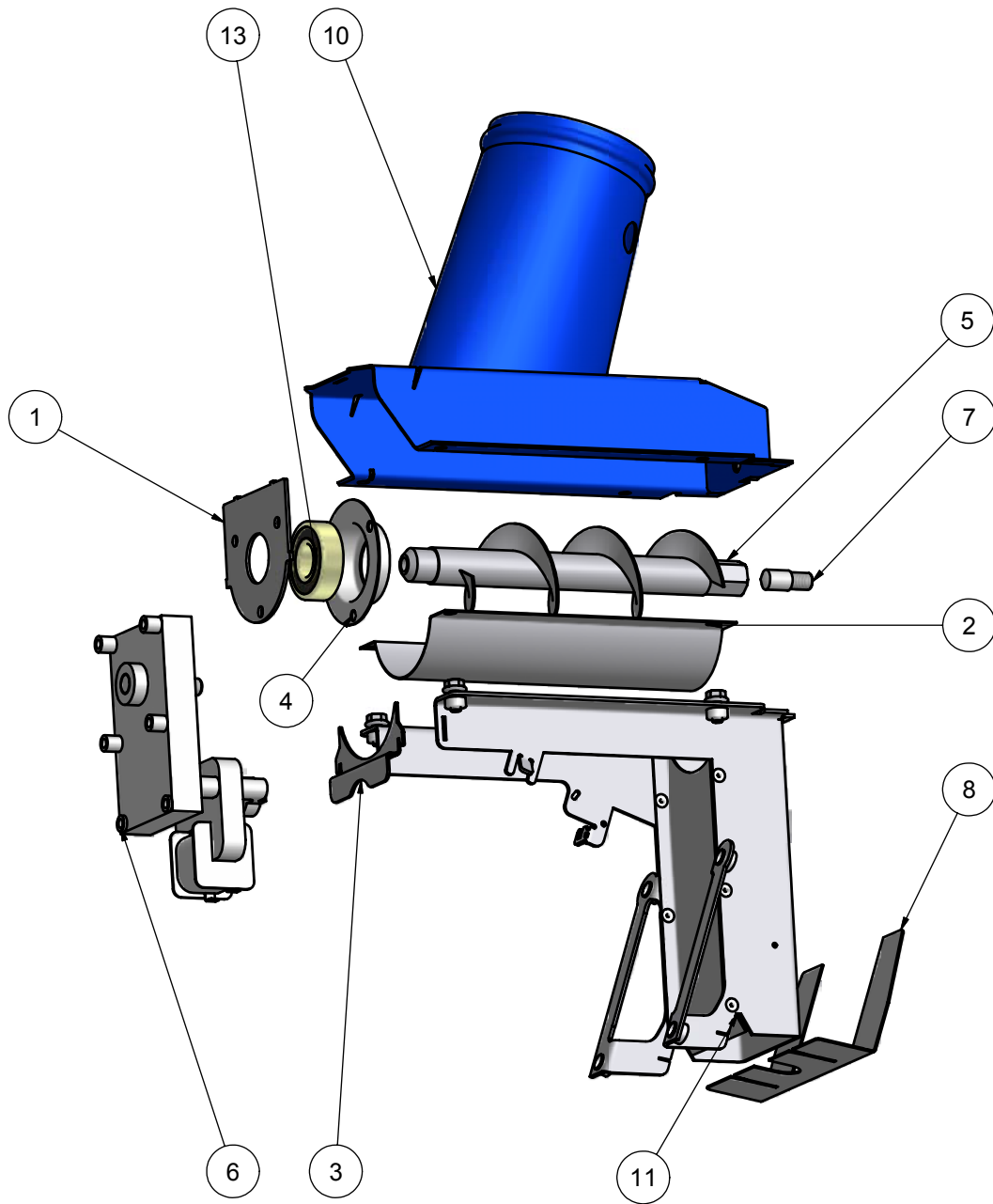
21	1	fläkt		11835002	
20	1	skrapmotor paket			
19	1	botten-komplett		11802014	
17	1	temperatur givare		71842022	
17	1	temperatur givare		71842022	
16	1	kapacitivgivare med kontakt		70046003	
15	1	kabel dragavlastning	nylon	11815009	
14	1	display hållare		11801021	
		display		71843018	
13	4	insexskruv M3x12	Steel	80363003	
12	13	flänsskruv M6 x 12	Steel	80661003	
11	16	insexskruv M4x10	Steel	80463005	
10	1	panelkablage NH/USA		71842042	
9	1	hjulställning		11801017	
		hjul		11815001	
		ändskydd		11815002	
8	1	lock	SS 1142	11801025	t=2mm
7	1	bärande plåt	SS 1142	11801020	t=2mm
6	1	kåpa			
		kåpa Vänster		11802011	
		kåpa Höger		11802019	
		kåpa rostfri		11802013	
5	1	elektronik box		71843009	
4	1	nedfalls svep	SS 1142	11801333	t=1mm
3	2	microbrytare		71842003	
2	1	parts inmatning			
1	1	elspiral hållare		11802007	
		elspiral		11842004	

Pos nr	Antal	Titel/Benämning	Material	Artikel nr/Referens	Beskrivning
Konstruerad och ritad av		Generell tolerans SS-ISO 2768-1-m		Skala	Datum
vladimir		(Gäller om inget annat anges)			2008-06-26
			Titel <b>Part list JanfireNH</b>		
			Artikel nr	Utgåva	Sheet
			19010010		1 / 1



28	1	tryck fjäder	SS 1774	11865002	
26	1	Askskrape motorpaket			
25	1	logriktare	steinl. steel	11802006	
24	1	botten-komplett	steinl. steel	11802014	
23	1	dragplåt dubbel	SS 1770	11802017	
22	2	glidlager 6x10x8	nylon	11815007	
21	1	löphjul	SS 2511	11801032	
19	1	brännkopp-gjuten	SS 2361	11810001	
18	1	elboxfäste-undre	SS 1142	11801024	t=1mm
17	4	försänkt insex skruv MF6S A2 8x16H	StainlessSteel	80863001	Countersunk Screw
16	4	glidlager4x4x3	teflon	11815006	
15	2	flänsskruv M6x16	steinl. steel	80662003	
14	4	försänkt skruv M4x10	Steel	80460002	
13	10	flänsskruv M6 x 12	Steel	80661003	
12	2	insexskruv M4x10	Steel	80463005	
10	1	mikrobr-hållare	SS 1142	11801018	t=1mm
9	1	tätningplåt	SS 1142	11801022	t=1mm
8	1	brytarstång	SS 2333	11802015	t=3mm
7	1	bärande plåt	SS 1142	11801020	t=2mm
6	2	excenter lås	steel	81871001	
5	1	tätningfläta 72 cm	ker. fiber	11820003	
4	1	microbrytare	Default	71842003	
3	1	glidlager 8/10/15x9,5SBT-f	steel/teflon	11815016	
2	1	glidhylsa-8/10/15	nylon	11815011	
1	1	rosterplåt-gjuten	SS 2361	11810002	

Pos nr	Antal	Titel/Benämning	Material	Artikel nr/Referens	Beskrivning
Konstruerad och ritad av		Generell tolerans SS-ISO 2768-1-m (Gäller om inget annat anges)		Skala	Datum
vladimir					2008-06-25
			Titel NH parts -botten del		
Artikel nr				Utgåva	Sheet
					1 / 1



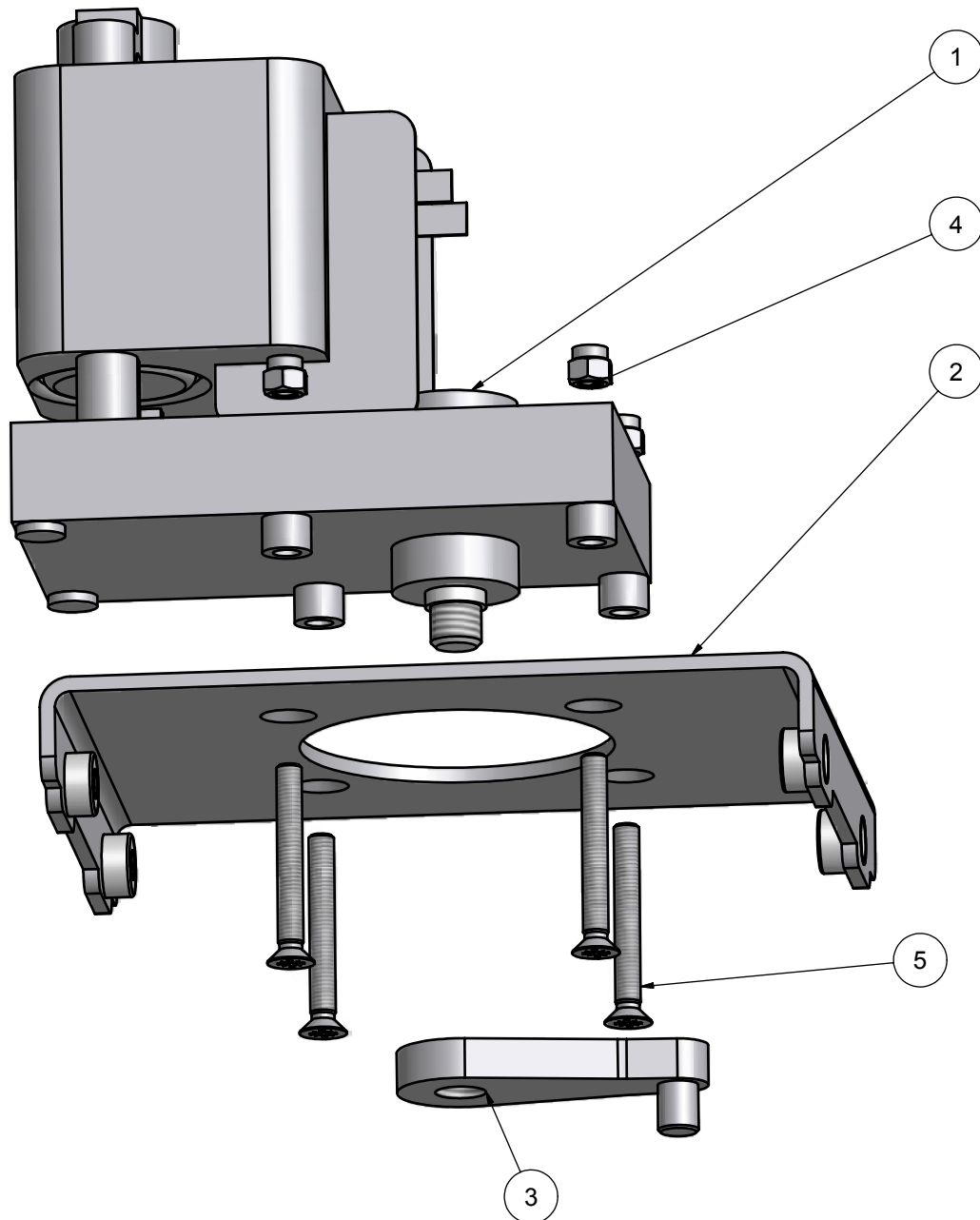
13	1	spårkullager 6204 2RS1		51830008	
12	4	flänsskruv- M6 x 12	Steel	80661003	
11	1	nedfall-nitad r		11801038	
10	1	påfyllning-1r		11801039	
9	1	sexkantmutter M10	Steel	81068005	
8	1	luftstyrplåt	SS 1142	11801030	t=1mm
7	1	skruvstyrning	Default	11805001	
6	1	SPG motor-dos		51830013	
5	1	brännarskruv-SPG	SS 2172	11801040	s 1110
4	1	lagerhållare	Default	11803001	
3	1	halvrör-hållare	SS 1142	11801029	t=1,5mm
2	1	halvrör	SS 1142	11801026	t=0,7
1	1	gavel	SS 1142	11801027	t=2mm

Pos nr	Antal	Titel/Benämning	Material	Artikel nr/Referens	Beskrivning
Konstruerad och ritad av		Generell tolerans SS-ISO 2768-1-m (Gäller om inget annat anges)		Skala	Datum
vladimir					2008-06-17


**Janfire**  
pelletsvärme

Titel  
**parts - inmatning**

Artikel nr \_\_\_\_\_ Utgåva \_\_\_\_\_ Sheet  
1 / 1



5	4	försänkt insex skruv M5x40	Steel	80560001	
4	4	sexkantlåsmutter	Steel-plast	80567001	
3	1	vevaxel	Welded Steel	11801028	
2	1	motorfäste-skrapa	steel	11801019	
1	1	motor askskrapa		51830012	SPG 50/110

Pos nr	Antal	Titel/Benämning	Material	Artikel nr/Referens	Beskrivning
Konstruerad och ritad av vladimir		Generell tolerans SS-ISO 2768-1-m (Gäller om inget annat anges)		Skala	Datum 2008-06-18
			Titel <b>askskrap motor paket</b>		
Artikel nr				Utgåva	Sheet 1 / 1