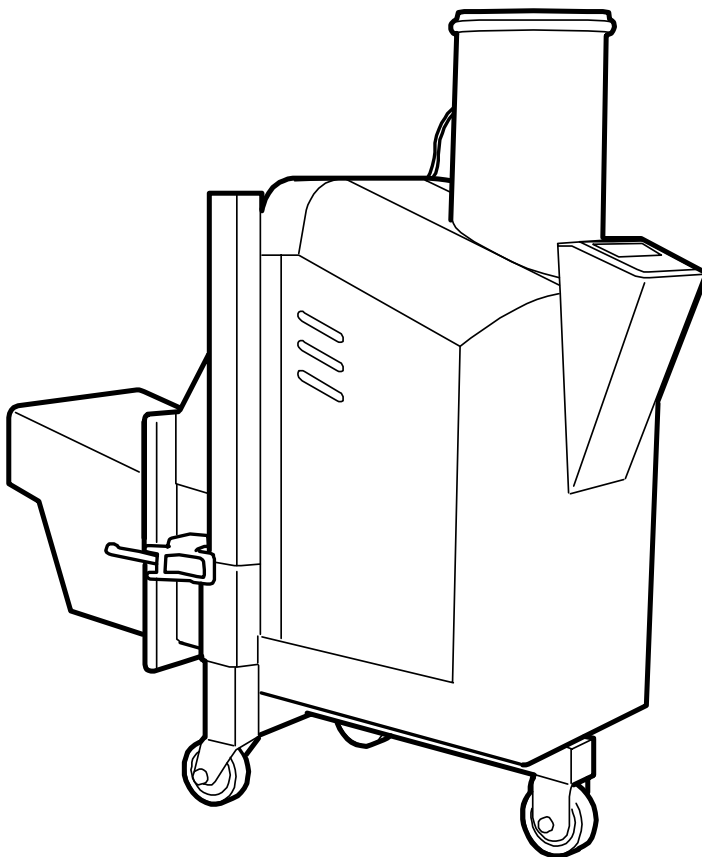


Installationsanvisning

Pelletsbrännare Janfire NH/Integral med Externskruv



Innehållet i denna publikation kan när som helst ändras utan föregående varsel som följd av den fortlöpande utvecklingen inom metodik, konstruktion samt tillverkning.

Janfire AB påtar sig inget ansvar för fel eller skador av något slag som kan hänföras till denna publikation.

Innehållsförteckning

1	Säkerhetsföreskrifter	4
1.1	Allmänt	4
1.2	Konventioner	5
1.3	Säkerhetsföreskrifter för Installation och Service	6
1.4	Säkerhetssystem	6
1.5	CE-deklaration	7
2	Teknisk Data	8
3	Funktionsbeskrivning	10
4	Installation.....	13
4.1	Bedömning av Panna	13
4.2	Montering av Brännare	14
4.3	Montering och Förlängning av Externskruv	16
4.4	Justering av Nivågivare	17
4.5	Volymviktsinställning	18
4.6	Energivärde	18
4.7	Val av Effektläge.....	18
4.8	Påfyllning av Pellets före Start.....	19
5	Start och Stopp av Brännaren.....	20
5.1	Start av Brännare	20
5.2	Första Start av Brännaren efter Installation.....	22
5.3	Stopp av Brännare.....	23
5.4	Manuell Tändning av Brännare	24
6	Inställningar	25
6.1	Inställning av Draget.....	25
6.2	Justering av Förbränning	26
6.3	Uträkning av Pannans Verkningsgrad η	27
7	Manöverpanel	28
8	Inkopplingschema EI.....	34

1 Säkerhetsföreskrifter

1.1 Allmänt

Säkerhetsföreskrifterna grundar sig på en riskanalys som har genomförts enligt bestämmelserna i relevanta EU-direktiv för att uppfylla de europeiska normerna för CE-märkning.

I praktiken medför pelletsbrännaren inte några risker under drift.

Läs igenom säkerhetsföreskrifterna innan du installerar brännaren. Följ alltid säkerhetsföreskrifterna när du installerar, när du demonterar enheten för service och när du utför underhållsarbeten. Följ säkerhetsinformationen på varningsskyltarna!

Installation, service och annan hantering får endast utföras av utbildad och behörig personal och i enlighet med gällande normer.

Vid uppackning skall brännarens samtliga delar kontrolleras. Om någon del är skadad, kontakta återförsäljaren.

En anmälan skall göras till ortens skorstensfejarmästare och en bygganmälan till kommunen innan brännaren får köras igång.

Före igångkörning skall anläggningen besiktigas och trimmas in.

Vid uppstarten görs injusteringar och mätningar. I foldern "Garantivillkor och Servicebok" förs mätresultaten in i installationsprotokollet och på garantisedeln, dessa skall förvaras tillsammans. Detta är mycket viktigt för att kundens garanti skall gälla.

OBS! Vid varje återstart efter att brännaren har varit avstängd blåser brännarens fläkt i tio minuter av säkerhetsskäl för att bränna ut eventuella glödrester.

OBS! Följ alltid den här instruktionen vid installation, drift och service.

OBS! Av person- och funktionssäkerhetsskäl: Använd enbart reservdelar som är tillverkade eller godkända av Janfire AB

1.2 Konventioner

I den här instruktionen används följande konventioner:

- FARA!

Texten FARA! används när det finns risk för personskada eller dödsfall.

- VARNING!

Texten VARNING! används när det finns risk för skador på produkten, apparaturen, reglerpanelen m.m.

- FÖRSIKTIGHET!

Texten FÖRSIKTIGHET! används när det finns risk för systemfel, driftavbrott, störningar m.m.

Varningstexterna ovan används i hierarkisk ordning. Texten FARA! innefattar också möjligheten av att händelser som betecknas med VARNING! eller FÖRSIKTIGHET! inträffar.

1.3 Säkerhetsföreskrifter för Installation och Service

All elektrisk installation och service måste utföras av behörig personal och enligt gällande normer och bestämmelser.

All VVS-installation och service måste utföras av behörig personal och enligt gällande normer och bestämmelser.

All sotning måste utföras av behörig personal och enligt gällande normer och bestämmelser.



1.4 Säkerhetssystem

Följande säkerhetssystem finns för Janfire NH pelletsbrännare:

- Fallschakt
Bakbrandsskyddet utgörs av ett fallschakt.
- Temperaturgivare i fallschaktet mäter temperatur i fallschaktet och i det fall den överstiger 60°C reduceras effekten tills temperaturen går under 60°C. Temperaturgivaren i fallschaktet stoppar brännaren om temperaturen trots reduktionen når 100°C i fallschaktet
- Matarslang i specialplast.
Slangen mellan externskruven och brännaren är tillverkad av specialplast för att den skall smälta (inte brinna) vid hög omgivningstemperatur och bryta förbindelsen mellan pelletspåfyllningen och brännaren.
- Säkerhetsbrytare
Brännaren är utrustad med säkerhetsbrytare för att omöjliggöra drift av brännaren utanför pannan.
- Avkännare på förbränningsfläkten som stoppar brännaren om fläkten ej fungerar.

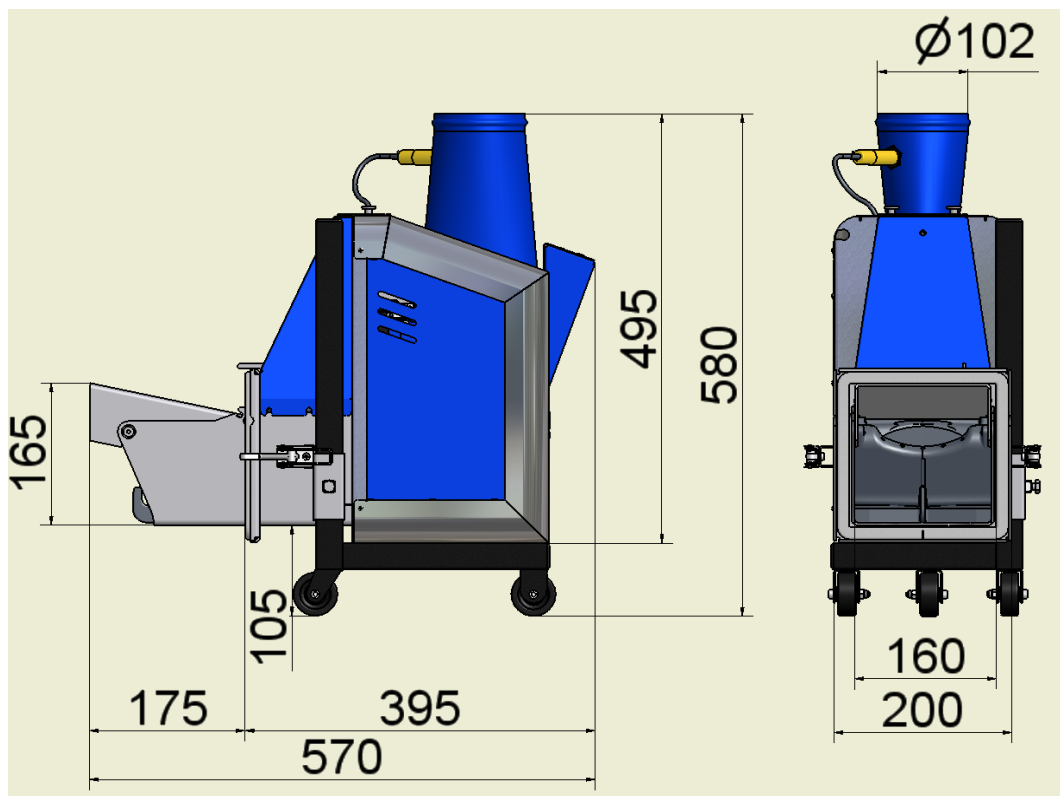
OBS! Janfire NH pelletsbrännare skall ha fritt utrymme i enlighet med BBR- 94 och lokala föreskrifter (Byggnadsnämnden).

1.5 CE-deklaration

Om enheterna används i andra kombinationer än de som de har testats för kan Janfire AB inte garantera överensstämmelse med EU-direktiven.

2 Teknisk Data

Janfire NH	
Drifteffekt	från 3kW till max 23 kW i fyra förinställda steg (fabriksinställningar 6,9,12 och 15 kW)
Underhållseffekt	600 W
Brännare	80 W, 230 V AC, 50 Hz
El-spiral	1100 W
Behållarvolym	Internförråd ca 3 liter = 1,8 kg
Intern doseringsmotor	
Förbränningsfläkt	Tachostyrd varvtalsövervakning
Självrengörande förbränningsdel	
Reglerpanel	Med touchknappar och belyst display
Säkringar	6A automatsäkring 6A supersnabb säkring till el-spiral
Externskruv	Enfas 230 V AC, 50 Hz, 250 W, 2,4 A, Kondensator 14 µF Vid skruvlängder längre än 4,30 m bör en 3- fasmotor användas.
Vikt	25 kg



Figur 1. Måttskiss NH-brännare

3 Funktionsbeskrivning

Pellets matas med en externskruv från ett externförråd till en mottagardel i brännaren. Pellets matas sedan med en doseringsskruv till ett nedfallsrör där den faller fritt ned i förbränningsdelen, detta för att eliminera risken för bakbrand.

En fläkt förser brännaren med primär- och sekundärluft. På sin väg till brännarkoppen koler luften värmeutsatta delar av brännaren. Luften fördelas sedan i brännarkoppen så att rätt mängd går till primär- respektive sekundärförbränning. Tändningen sker automatiskt med luft som är förvärmad av en el-spiral. Den inbyggda temperaturgivaren (flamvakt) känner av när tändningen har skett. Skulle tändningen utebli rensas brännkoppen automatiskt och brännaren gör ett nytt startförsök. Om inte tändningen sker stoppas brännaren.

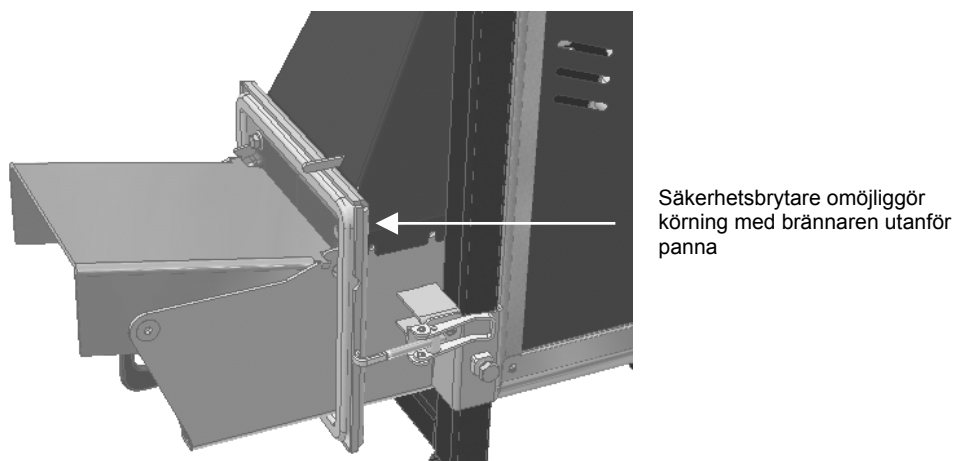
Skulle draget i pannan bli för litet så att heta gaser trycks upp i nedfallsröret stiger temperaturen där. Detta registreras med hjälp av en temperaturgivare och brännaren försöker kompensera detta genom att reducera (sänka) effekten till en lägre nivå där draget åter räcker till och bakbrandsrisken elimineras. När detta inträffar skiftar kontrollampans färg till gult för att indikera att brännaren har försatts i nödläge och i displayen står "reducerad effekt". Kontrollampen lyser sedan gult oavsett om temperaturen har sjunkit ner för att indikera att ett problem har inträffat med draget.

Om trots allt temperaturen stiger till högsta tillåtna nivå stängs brännaren av. Kontrollampen skiftar färg till rött och displayen visar felindikation med hjälp av en termokontakt i nedfallsröret.

Effekten bestäms av valt effektläge och regleras med hjälp av pannans driftstermostat. Förutom underhållseffekt på ca 600 W, finns fyra förvalda effektnivåer mellan 3 och 23 kW att välja på (t.ex. 6, 9, 12 och 15 kW - fabriksinställningar). Dessa effektvärden gäller vid en pelletsvikt på 675 g/liter och energiinnehåll på 4,8 kWh/kg. För att kompensera avvikelser i effekt och förbränningsvärden vid användning av pellets med annan volymvikt eller energiinnehåll ändrar man värde till den volymvikt och energiinnehåll respektive pellets har. De olika effektstegen kan vid behov finjusteras var för sig för bästa förbränning.

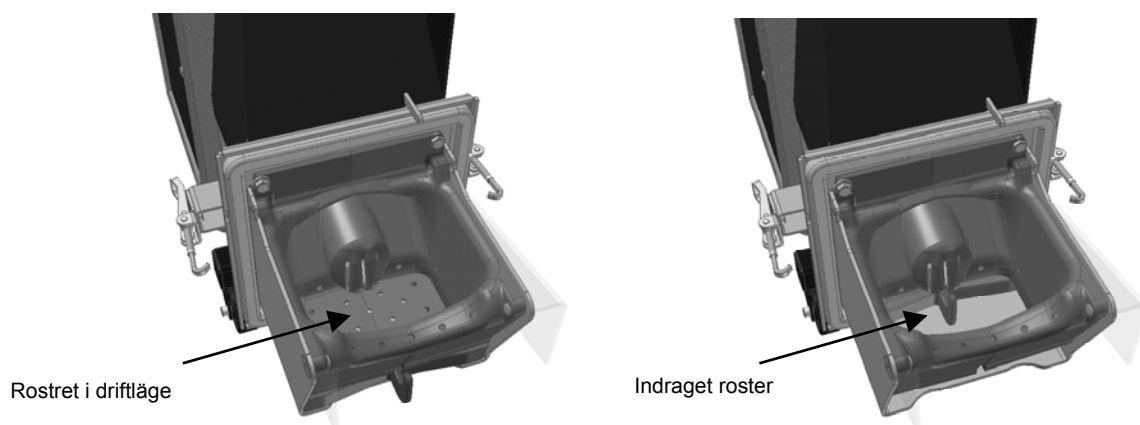
Bra pelletskvalité ger en hög driftsäkerhet och verkningsgrad. Bra pelletskvalité innebär fast träpellets 6-10 mm med lite spån och damm. Fukthalten får vara högst 12 procent, askhalten högst 1 viktprocent och energiinnehållet skall ligga mellan 4,7 och 5,0 kWh/kg. Se till att leverantören innehållsdeklarerar den pellets som levereras.

En patenterad rörlig botten i brännaren skrapar av och matar in slagg och föroreningar i pannan. Brännaren rengörs automatiskt vid panntermostatens tillslag eller efter förinställd pelletsåtgång.

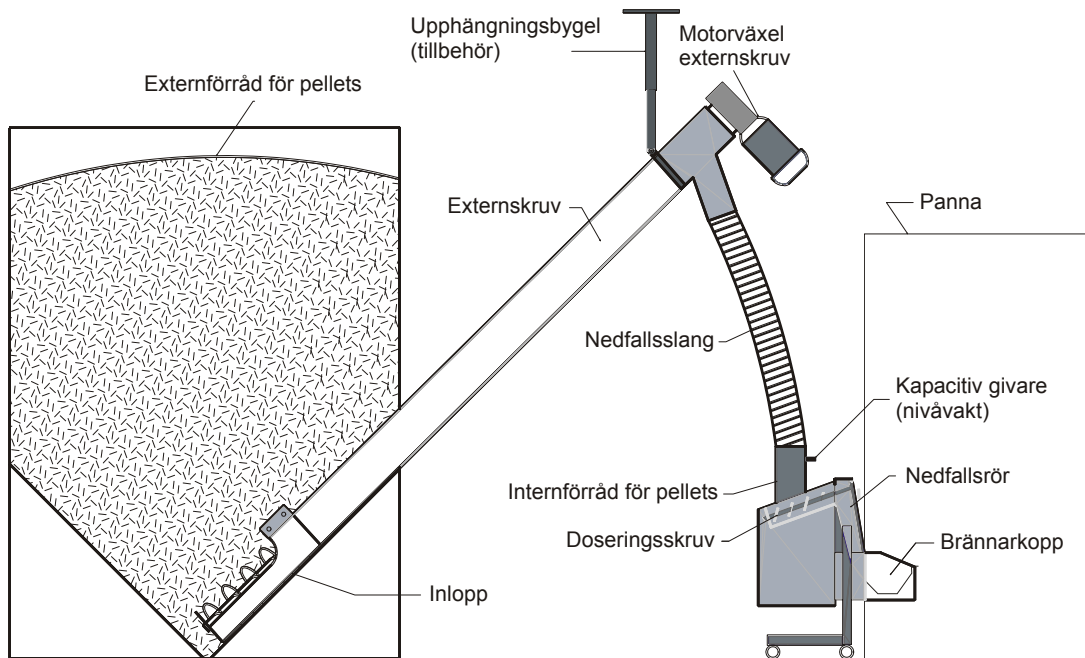


Figur 2 Säkerhetsbrytare

Det rörliga rostret dras in och ut och på det sättet rengörs (skrapas rent) brännkoppen innan varje ny start eller efter förutbestämt antal doseringar.



Figur 3 Rörligt Roster



Figur 4. Funktionsbeskrivning

4 Installation

4.1 Bedömning av Panna

Innan installation av brännaren skall följande aspekter beaktas:

- Pannans effekt
- Eldstadens storlek och utformning
- Pannans konvektionsdel
- Hålets (luckans) utformning där brännaren skall monteras
- Tidigare eldningssätt (olja, ved).

Pannans effekt

Effekten anges oftast som effekt vid eldning med olja. För pelletseldning krävs att pannans effekt för oljebrännare är dubbelt så hög som pelletbrännarens effekt. En panna med angiven oljeeffekt på 30 kW är t.ex. bra för 15 kW vid pelletseldningen.

Eldstadsmåtten

Måtten bör vara ungefär 400 mm högt, 300 mm brett och 400 mm djupt för att brännaren skall fungera med fullgod effekt.

Höjden ovanför brännkoppen

När brännaren är monterad bör höjden vara mer än 100 mm. Brännarens låga får inte träffa kylda delar av pannan.



Om brännkoppen monteras på ett avstånd mindre än 100 mm från pannans kylda delar kyls lågan ner och slocknar innan den hinner förbränna alla brännbara gaser. Som följd av detta får man sotbildning på pannans kylda delar, vilket i sin tur minskar pannans verkningsgrad och orsakar ökade utsläpp.

Askutrymme

Askan skall kunna samlas i botten utan att störa gasflödet till rökkanaler. Pannans konvektionsdel är den del som absorberar värme från de rökgaser som passerar. Den bör vara lätt att sota och göra ren. Hålets storlek i pannans kropp eller luckan där brännaren skall monteras måste vara minst 170x170 mm. Pannan måste vara en undertryckseldad panna där undertrycket ska ligga mellan 10 och 15 Pa(1-1,5 mm VP). Undertrycket skall kunna regleras med rökgasspjäll eller liknande funktion. Montering av justerbar motdragslucka rekommenderas.

I kombipannor som är avsedda för olja och vedeldning är normalt det bästa alternativet att välja oljebrännarens plats för montage av pelletsbrännaren.

Vattenvolym

Vattenvolymen i pannan har ingen större betydelse. Om ackumulatortank finns är det lämpligt att använda denna då brännaren arbetar effektivare på grund av att eldningsperioderna blir längre med färre uppstarter och stopp.

Termostat

OBS! Termostaten skall vara av typ dubbeltermostat vilket innebär att en säkerhetstermostat sitter i serie med driftstermostaten.



Lufttillförsel

För att brännaren ska kunna fungera korrekt måste lufttillförseln till pannrummet vara tillräcklig. Se till att luftintag inte är blockerade.

4.2 Montering av Brännare

Anslutningsplåten som följer med brännaren är gjord för att passa de flesta i marknaden förekommande pannor. Anslutningsplåten måste anpassas till aktuell panna. Detta kan göras på följande sätt:

1. Ta en bit kartong som är lika stor som anslutningsplåten, som mall. Tryck kartongmallen mot anslutningsplåten för att få avtryck från det fyrkantiga hålet. Skär sedan ut hålet med kniv eller sax i kartongmallen.
2. Tryck kartongmallen mot pannans (luckans) öppning och se till att det fyrkantiga hålet hamnar vågrätt. Kontrollera om det behövs anpassas yttre konturer för plåten. Ta avtrycken eller rita konturerna.
3. Ta avtryck från eventuellt befintliga gängade hål som kan användas för att fästa anslutningsplåten genom att knacka på kartongmallen ovanpå hålen. Finns inte några hål måste de borras. Placera hålen så att de inte tar i brännarflänsen eller låset på brännaren när den ansluts.



OBS! Borra inte i pannans vattenmantel.

4. Lägg kartongmallen på anslutningsplåten, rita av konturer och märk hålbilden med körnare. Kartongmallen kan sparas och användas nästa gång på en likadan panna.
5. Kapa plåten om det behövs och borra hålen.
6. Tryck plåten mot pannan (luckan) och märk ett hål. Borra och gänga detta hål.
7. Skruva plåten på plats och märk övriga hålen.
8. Ta bort plåten. Borra och gänga resten av hålen i pannan.
9. Anpassa och fäst isoleringsmattan i plåten och skruva därefter fast plåten.
10. Montera tätningsflätan i spåret runt brännarkoppen så att skarven kommer på undersidan. Använd gärna lite silikon eller liknande i spåret så att flätan hålls på plats. Flätan är klippt i rätt längd, se till att trycka ut flätan längst ut i alla fyra hörnen.

OBS! För att få en fullgod förbränning och en säker funktion måste pannan vara helt tät. Packningen skall täta mellan pannan och ramen samt mellan ramen och brännaren för att undvika att överskottsluft sugas in.

11. För in brännaren i pannan, justera skruvarna på låsen och lås brännaren.
12. Ställ in brännarens justerbara benhöjd genom att släppa på låsskruven. Dra fast låsskruven ordentligt när inställningen är klar.
13. Anslut brännaren till befintlig panntermostat enligt inkopplingscheman EI.

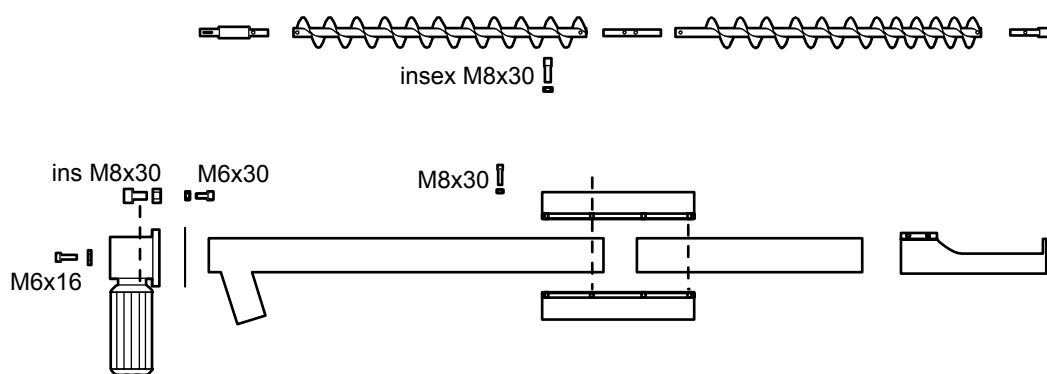
OBS! Termostaten skall vara av typ dubbeltermostat vilket innebär att en säkerhetstermostat sitter i serie med driftstermostaten.



All elektrisk installation och service måste utföras av behörig personal och enligt gällande normer och bestämmelser.

4.3 Montering och Förlängning av Externskruv

1. Montera skruven enligt Figur 5 Skruvmontage.



Figur 5 Skruvmontage

OBS! Vid förlängning av skruven skall detta göras vid motorn. Den tätgångade delen av skruven skall alltid monteras längst ut på externskruven.

2. Justera upphängningen av externskruven så att utloppet kommer i en så lodrät vinkel som möjligt ovanför brännarens internförråd när brännaren står inskjuten i pannan (se Figur 4. Funktionsbeskrivning).

OBS! Infästningen och upphängningen måste vara gjord så att externskruven inte riskerar att falla ner.

3. För att få största möjliga tömning av externförrådet för pellets skall externskruvens inloppsände placeras så nära externförrådets centrum som möjligt.
4. Anslut den 3-poliga kontakten från brännaren till motsvarande på externmotorn (se inkopplingscheman EI)



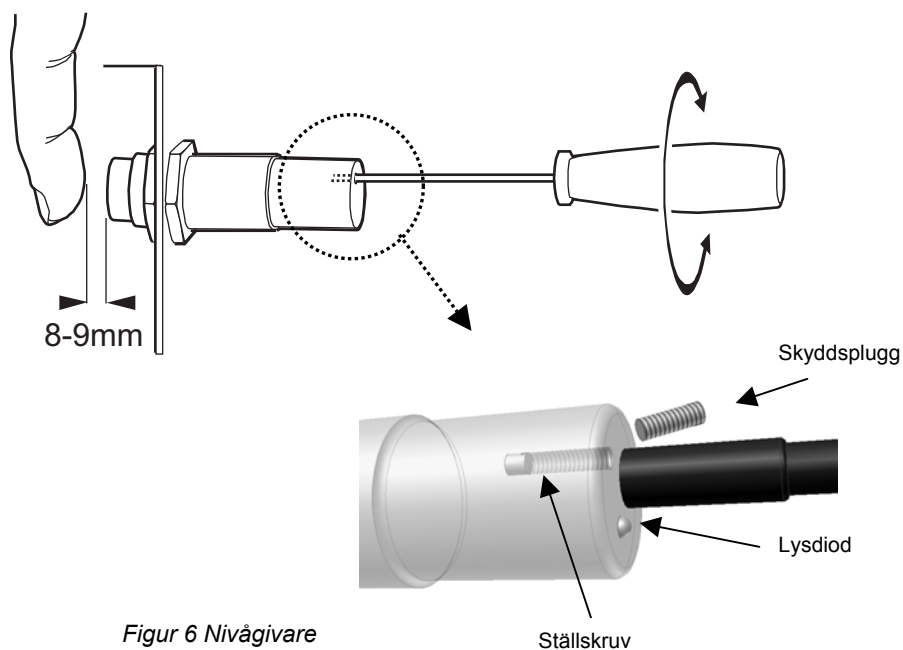
OBS! Vidrör inte doseringsskruven eller externskruvens in- och utlopp när externmotorn är inkopplad.

5. Fäst nedfallsslangen i externskruvens utlopp och i brännarens inlopp med de bifogade slangklämmorna, använd lite diskmedel på insidan slangen för enklare montage. Sträck slangen så att pellets inte kan fastna i den med stopp i externskruven som följd.

4.4 Justering av Nivågivare

Nivågivaren på brännaren är förinställd. Dess känslighet kan dock ändras under frakt eller efter en tid i drift (ca två veckor) och måste då justeras.

1. Stoppa brännaren. Huvudströmbrytaren ska vara påslagen så att brännaren har driftspänning.
2. Lossa och ta bort nedfallsslangen från brännarens inlopp
3. Kontrollera med fingret om lysdiod på givaren tänds vid ett avstånd på 8-9 mm enligt figur nedan.
4. Tag en liten spårskruvmejsel och skruva ur skyddspluggen för att komma åt ställskruven. Vrid på ställskruven inne i hålet tills du uppnår det rätta avståndet (8-9 mm). Moturs medför en minskad känslighet, d.v.s. den reagerar på kortare avstånd. Medurs medför en ökad känslighet, dvs. den reagerar på längre avstånd.



Figur 6 Nivågivare

OBS! Ställskruven är känslig, endast ett fåtal grader krävs. Skruva inte för hårt mot ändlägesstoppen.

5. Sätt tillbaka nedfallsslangen och skruva den fast.

4.5 Volymviktsinställning



Figur 7 Manöverpanel

För att brännaren ska ha en bra förbränning med låga utsläpp krävs det att värdet för pellets volymvikt är rätt. Det rätta värdet får man från pelletsleverantören eller genom vägning.

675 g/l är en standardinställning som motsvarar en genomsnittlig vikt per liter pellets. Genom att ändra den inställningen ändras doseringtidslängden (normalt 1sek) för att kompensera avvikande vikt och för att bibehålla bra förbränning.

För att ändra: Bläddra i menyn tills du kommer till "volymvikt xxx g/l" och ändra med "-" och "+" och spara genom att trycka på "menu" i tre sekunder.

Vägning: Ta ett enliterskärl och fyll på med pellets och väg detta på en våg. Räkna bort kärlets vikt

4.6 Energivärde

För att brännaren ska ha en bra förbränning med låga utsläpp krävs det att energivärdet för pellets är rätt. Det rätta värdet får du från din pelletsleverantör.

4,80 kWh/kg är standardinställning som motsvarar ett genomsnittligt energiinnehåll per kilogram pellets. Genom att ändra den inställningen ändras doseringtidslängden (normalt 1sek) för att kompensera avvikande energivärde och för att bibehålla bra förbränning.

För att ändra: Bläddra i menyn tills du kommer till "energivärde xxxx kWh/kg" och ändra med "-" och "+" och spara –tryck "menu" i tre sekunder.

4.7 Val av Effektläge

Tryck upprepade gånger på "meny" knappen tills du kommer till "välj effektläge xx kW (+/- underhåll").

Genom att trycka på "+" och "-" knappar kan man välja ett av de fyra stegen och sedan spara genom att trycka på "menu" i tre sekunder.

De fyra effektnivåerna och vilken/vilka som ska vara med underhåll eller inte bestäms vid installationen. Detta utförs av Janfireinstallatören i samråd med kunden utifrån: bedömt värmebehov, typ av panna, skorstenens storlek osv.

Till de fyra effektstegen (fabriksinställningar: 6, 9, 12 och 15 kW) kan man välja andra effektnivåer (se tabell i kapitel 7). Tillgängliga effekter är: 3, 6, 9, 12, 15, 18 och 23kW. Man kan ha samma effekt på två olika steg (Tex. 6, 9, 9,12) då en med underhåll och en utan. Till varje valt effektsteg går att välja om det steget ska ha underhåll eller inte (se tabell i kapitel 7)

4.8 Påfyllning av Pellets före Start

För att externskruven ska kunna mata pellets till brännaren måste nivån i externförrådet ligga ovanför externskruvens inlopp.

1. Fyll på pellets i externförrådet.
2. Anslut brännaren till pannan genom att justera snabbblås på båda sidor, så att packningen mellan brännaren och anslutningsplåten blir klämd när den låses fast.
3. Kontrollera att elkablar från panntermostaten och från externmotor är anslutna till respektive kontakter i brännaren och nedfallsslangen sitter på plats och slå på huvudströmbrytaren (och eventuellt brytaren på pannan). Efter en väntetid på två minuter ("väntar på pellets" står i displayen) börjar externskruven gå igång. Om internförrådet inte blir påfyllt inom två minuter stoppas matningen. Tryck då "ON/OFF" knappen igen så får skruven två minuter till att fylla internförrådet upp till nivågivaren. Upprepa detta flera gånger om det behövs. När internförrådet är påfyllt aktiveras nivågivaren som stoppar externskruven.

OBS! Huvudströmbrytaren sitter normalt på väggen bredvid pannan eller vid ingången till pannrummet.

4. Externskruven kan också köras manuellt: Tryck upprepade gånger på "meny" knappen tills du kommer till "manuell externskruv" och tryck "+" knappen och håll den nere för att starta motorn och låt den gå tills påfyllningsröret i brännaren blir påfyllt upp till nivågivaren. Motorn stoppas när du släpper knappen eller om nivågivaren blir påverkad. Manuell matning av pellets är möjlig enbart i stoppat läge



OBS! Vidrör inte doseringsskruven eller externskruvens in- och utlopp när externmotorn är inkopplad.

Nivågivarens lysdiod slocknar när pelletsnivån i internförrådet har sjunkit under nivågivarens avkänningsområde. Under normal drift startar externskruven två minuter efter att lysdioden har slocknat och går sedan tills lysdioden åter tänds och internförrådet är fyllt med pellets. Styrningen är så inställd att motorn till externskruven går i max två minuter. Har inte brännarens internförråd fyllts inom denna tid skiftar indikationslampan färg från grön till röd och "!!!FEL!!! extern" står det i displayen.

5 Start och Stopp av Brännaren

5.1 Start av Brännare

1. Rulla in brännaren mot pannan och spänn fast brännaren på båda sidor med låsningarna.



OBS! Brännaren skall sluta helt tätt mot pannan så att inte gnistor och rök skall läcka ut. Otät anslutning kan också förorsaka försämrad förbränning och funktion.

2. Kontrollera att det finns tillräckligt med pellets i externförrådet. Nivån får inte ligga under externskruvens inlopp.
3. Kontrollera att elkablar mellan brännare och panna respektive panna och extern skruv är anslutna och att nedfallsslangen mellan extern motor och brännare sitter fast .
4. Slå på huvudströmbrytaren.

OBS! Huvudströmbrytaren sitter normalt på väggen bredvid pannan eller vid ingången till pannrummet.

5. Sätt på strömmen till brännare (brytaren brukar sitta på pannan) och brännaren startar automatiskt i 12 kW effektsteget. (standardinställning - "autostart vid uppstart").
6. För att ändra effektsteget till det önskade: Tryck upprepade gånger på "meny" knappen tills du kommer till "välj effekt xx kW". Ändra med "+" och "-" knappar tills du kommer till önskat värde och tryck på "meny" och håll knappen nere tills det står "sparat i minnet" i displayen. Nästa gång brännaren startas kommer den att ha den senast sparade effektnivån.
7. För att brännaren ska ha en bra förbränning med låga utsläpp krävs det att värden för pellets volymvikt och energi innehåll är rätta. Justera detta enligt: tabell i kapitel 7.

Om panntermostaten är tillslagen fylls internförrådet först med pellets (ca två minuters väntetid) i fall att pelletsnivån är under nivågivaren. Sedan utförs en rengöring av brännkoppen. Då börjar uppstartssekvensen. Pellets matas in, el-spiralen värms upp och fläkten börjar blåsa. Hela uppstarten är förinställd för att få en snabb upptändning och så låga emissioner som möjligt. Uppstarten pågår i ca tio minuter för att sedan övergå till det valda effektsteget.

5.2 Första Start av Brännaren efter Installation

OBS! Viktigt att doseringsskruven och internförråd är påfyllda med pellets vid den första starten.

1. Sätt på strömmen till brännaren. Efter en väntetid på två minuter börjar externskruven gå igång. Om den inte blir påfylld inom två minuter stoppas matningen. Tryck då "ON/OFF" knappen igen så får skruven två minuter till att fylla internförrådet upp till nivågivaren. Upprepa detta flera gånger om det behövs. När internförrådet är påfyllt aktiveras nivågivaren som stoppar externskruven. Externskruven kan också köras manuellt: Tryck upprepade gånger på "menu" knappen tills du kommer till "manuell externskruv" och tryck "+" knappen och håll den nere för att starta motorn och låt den gå tills påfyllningsröret i brännaren blir fylld upp till nivågivaren. Motorn stoppas när du släpper knappen eller om nivågivaren blir påverkad. Tryck på "on/off" knappen för att stoppa brännaren eftersom automatiken normalt är satt på "autostart vid uppstart" och vill fortsätta vidare. "Stoppad manuellt" står det i displayen. Manuel matning av pellets är möjlig enbart i stoppat läge.
2. När internförrådet har fyllts på måste doseringsskruven fyllas med pellets genom att köra den manuellt. Tryck upprepade gånger på "menu" knappen tills du kommer till "manuell matning" och tryck "+" knappen och håll den nere för att starta motorn och låt den gå tills pellets börjar falla ner till brännkoppen. Släpp knappen då.
3. Tryck "on/off" knappen för att starta brännaren.

Effektläge utan underhåll väljer du under sommarmånaderna eller vid små effektuttag året runt då brännaren slocknar efter att vattentemperaturen uppnått den inställda. Brännaren kommer sedan att om tända vid behov.

Effektläge med underhåll väljer du under vintermånaderna om effektuttaget är stort eller då termostatsens frånslag är kortare (20-30 min). Brännaren går ner i underhållsläge efter uppnådd temperatur, dock max i en timme (fabriksinställning). I underhållsläget går brännaren på en kraftigt nedsänkt effekt (0,6 kW) som håller förbränningen igång och möjliggör snabb effekttökning efter termostatsens tillslag. Skulle termostaten vara frånslagen i mer än en timme avbryts underhållet och brännaren går ner i vänteläge för att sedan starta då det behövs.



5.3 Stopp av Brännare

Brännaren kan stoppas på följande sätt:

- Tryck på "on/off" knappen
"Stoppad manuellt" står i displayen. Alla funktioner i brännaren stoppas. Det är viloläge (stand by). Genom att trycka en gång till på "on/off" knappen fortsätter brännaren där den har stoppats. (Den kan fortsätta i driftläge eller kyla ner, skrapa rent och börja ny start beroende på hur länge har den varit stoppad). Om du vill att brännaren ska förbli avstängd, bryt strömmen med huvudströmbrytaren efter "stoppad manuellt" visas i displayen och kontrollampen börjat lysa rött. Detta säkerställer att inte brännaren ofrivilligt startar vid ett eventuellt strömavbrott.
- "Avsluta drift" i menyn
När pannan ska askas ur vill man att brännaren kyls ner och skrapar sig ren. Denna funktion aktiveras enbart när brännaren är i drift genom att bläddra genom menyn tills det står "Avsluta drift". Tryck då på "menu" knappen i tre sekunder för att aktivera det. Avvakta tills fläkten har stoppat och askskrapning har utförts. Det kan ta upp till tio minuter beroende på läget programmet befinner sig i. "Stoppad manuellt" står i displayen och kontrollampen lyser rött. Om du vill att brännaren ska förbli avstängd, bryt strömmen med huvudströmbrytaren efter "stoppad manuellt" visas i displayen och kontrollampen börjat lysa rött. Detta säkerställer att inte brännaren ofrivilligt startar vid ett eventuellt strömavbrott.



OBS! Bryt inte strömmen innan fläkten stannat.

OBS! Bryt alltid strömmen med huvudströmbrytaren vid längre avstängningsperioder eller vid service på brännaren. Huvudströmbrytaren sitter normalt på väggen bredvid pannan eller vid ingången till pannrummet.

5.4 Manuell Tändning av Brännare

OBS! Endast avsett då brännaren inte tänder normalt (t.ex. trasig elspiral) tills tändningen är återställd..

1. Sätt på strömmen till brännaren och tryck "on/off" knappen för att stoppa brännaren eftersom automatiken är normalt satt på "autostart vid uppstart". "Stoppad manuell" står det i displayen. Manuell matning av pellets är möjlig enbart i stoppat läge
2. Tryck upprepade gånger på "menu" knappen tills du kommer till "manuell matning" och tryck "+" knappen och håll den nere för att köra motorn och låt den gå i 35-40 sekunder. Släpp knappen för att stoppa motorn.
3. Koppla loss brännaren och dra ut den från pannan. Ta tändvätska och spruta på den inmatade pelletsen och tänd med tändsticka eller braständare.
4. Sätt tillbaka brännaren i panna och lås fast den. Brännaren larmar då för att brännaren var utanför pannan.
5. Tryck upprepade gånger på "menu" knappen tills du kommer till "manuell tändning av" och ändra det till "manuell tändning på" genom att trycka på "+" knappen. Tryck sedan "menu" knappen i tre sekunder tills det står "sarat i minnet"
6. Tryck "on/off" knappen för att starta. Brännaren startar med en fördröjning på tre minuter och går så småningom i gång.

OBS! Effekten är den valda med underhållsfyr utan tidsbegränsningar och får inte ändras under drift då tändningen är ur funktion.

6 Inställningar

6.1 Inställning av Draget

Låt brännaren vara i drift i 15 minuter innan inställning av drag påbörjas.

1. Sätt in mätsonden till dragmätinstrumentet i avsett hål för dragmätning. (i rökkanalen eller i eldstaden)
2. Reglera draget i dragluckan (ev. med hjälp av spjäll eller anpassning av retardrar) så att dragmätinstrumentet visar 10-15 hPa
(10 hPa = 100 N/m² = 1mBar =10 mm VP(vattenpelare))
3. För in värdena i garantibeviset.

6.2 Justering av Förbränning

Otäta pannluckor orsakar felaktiga mätresultat då luften som inte medverkar i förbränningen späder ut rökgaserna. Vid osäkerhet om pannans täthet rekommenderas en okulär besiktning av lågan i brännaren. Lågan bör vara gul till färgen. För mycket luftinblandning (för högt O₂) ger kort ljus hetsig låga. För lite luftinblandning (för lågt O₂) ger lång mörk sotig låga. Brännarens grundinställning från fabrik är i de flesta fall optimal, men en finjustering kan behövas.

Kontrollera först att pelletsdata (volymvikt och energiinnehåll) är rätt och justera vid behov.

1. Borra ett hål i rökröret, normalt krävs ett 8,5 mm borrh.
2. Stick in rökgasanalyserns mätsond i hålet.
3. Låt brännaren gå på det högsta effekt av de förvalda i några minuter (efter uppstarten).
4. Läs av värde för CO₂ och CO på rökgasanalysern
 - CO₂ = 9 – 12 % vid effekter från 9 kW och högre och vid lägre effekter 6-10 %.
 - CO under 300 ppm.

Om justeringen behövs, gör så här:

Ändra grunddoseringstiden (normalt en sekund). Om CO₂ halten är för hög sänk den tiden (T.ex. till 0,95 sekunder) och förläng den om CO₂ halten är för låg (T.ex. till 1,05 sekunder). Prova dig fram tills du får rätta nivåer på CO₂ och CO.

På det viset justeras bränslematningen proportionellt i alla effektsteg och eftersom fläkt hastighet är finjusterad mot de olika stegen kommer det även att stämma i lägre steg.

Alla effektsteg kan vid behov finjusteras var för sig genom att ändra cykeltider för respektive effektnivåer och fläkthastigheter (se tabell kapitel 7).

Cykeltid=doseringstid+väntetid mellan två doseringar

Kortare cykeltid = oftare dosering = högre effekt

5. Kontrollera värden övriga steg
6. För in värden i garantibeviset.

6.3 Uträkning av Pannans Verkningsgrad η

Pannans verkningsgrad kan räknas ut med följande formel:

$$\eta = 100 - [(T - T_p) / CO_2 \times 0,69]$$

η = Pannverkningsgraden (%)

T = Rökgastemperatur (°C)

T_p = Pannrumstemperatur (°C)

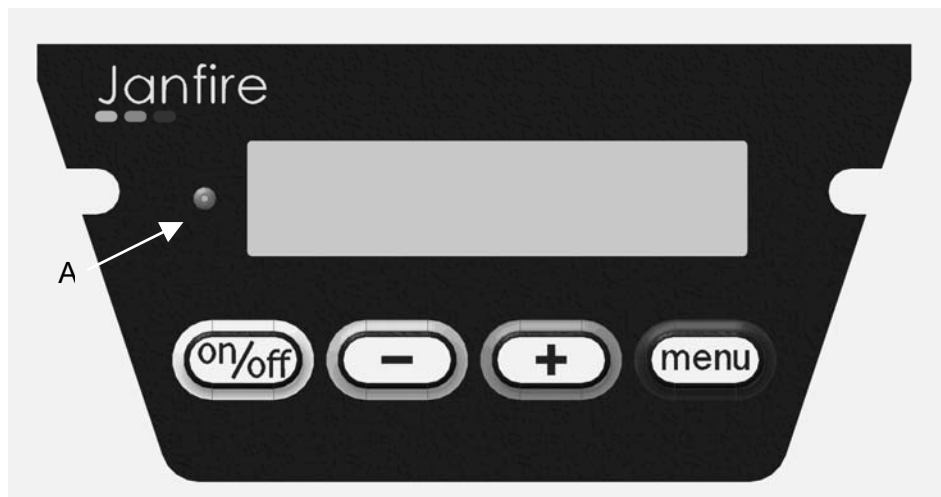
När brännaren och pannan är i drift bör verkningsgraden vara 70 – 85 %.

Rökgastemperaturen och CO₂ halten har avgörande betydelse för totalekonomin. Rökgastemperaturen kan variera mycket på olika pannor beroende på pannans konstruktion och konvektionsytor.

Montage av en rökgastermometer rekommenderas så att man kan kontrollera att inte rökgastemperaturen stiger för mycket (max 30°C högre än vid nysotad panna). Rökgastemperaturen skall ligga mellan 150°C och 220°C. För låg rökgastemperatur orsakar kondens i skorstenen (skall vara minst 60°C 1meter från skorstenstoppen) och för hög sänker verkningsgraden.

Under perioden mellan två sotningar stiger rökgastemperaturen på grund av att pannans konvektionsytor täcks med stoftbeläggning som isolerar mellan rökgaser och pannans väggar.

7 Manöverpanel



Figur 8 Manöverpanel

Janfire NH Manöverpanel	
A	Kontrolllampa: Grön = Normalt, Gul = Varning, Röd = Felindikation
<input type="checkbox"/>	Start/Stop; En tryckning stoppar alla aktiviteter i brännaren (totalstopp), en ny tryckning och brännaren fortsätter där den stoppades.
<input type="checkbox"/>	Minska värde. Bläddra i Servicemenyn.
<input type="checkbox"/>	Öka värde. Bläddra i Servicemenyn
<input type="checkbox"/>	Bläddra i användarmenyn (kort tryck). Spara/bekräfta värdet (tryck tre sekunder, "sparar i minnet" står i displayen). Ett tryck på menuknappen i servicemenyn gör värdet förändringsbart (siffror blinkar). Värdet ändras med plus-och minusknapparna.
<input type="checkbox"/> <input type="checkbox"/>	Tryck båda knappar i tre sekunder (eller mer) för att starta servicemenyn. För att återvända till användarmenyn, tryck båda knappar i tre sekunder igen
<input type="checkbox"/> <input type="checkbox"/>	Håll nere menu- och plusknappen vid återställning innan välkomstmeddelande <i>Janfire...</i> avslutas: Alla värden återställs till grundinställning. Vid återställning raderas även alla ändringar som inte är sparade.

Menysystemet på Janfire NH innehåller två nivåer av menyer, en användarmeny och en servicemeny. Vid uppstart visas status i användarmenyn.

OBS! Status återställs automatisk efter fem minuter utan knapptryckning.

Stoppa/Starta: Tryck på On/Off-knappen. En tryckning stoppar alla aktiviteter i brännaren (totalstopp), en ny tryckning och brännaren fortsätter där den stoppades.

- Ändra värde:** Tryck på menuknappen. Värdet börjar blinka. Tryck på minus- eller plusknappen för att uppnå det önskade värdet. Spara genom att trycka på menuknappen i tre sekunder. "Sparar i minnet" visas i displayen.
- Menyval:** Tryck båda knappar i tre sekunder (eller mer) för att starta servicemenyn. För att återvända till användarmenyn, tryck båda knappar i tre sekunder igen
- Återställning:** Bryt strömmen till brännaren och sätt på igen. Håll nere menu- och plusknappen innan välkomstmeddelande *Janfire...* avslutas.. Alla värden återställs till grundinställning. Vid återställning raderas även alla ändringar som inte är sparade.

Användarmeny

Användarmeny	
Status	Här visas aktuell statusinformation, det kan bestå av information om fel, driftläge osv.
Välj effektläge	Här kan man välja vilket av de fyra effektlägen man vill använda
Askskrap	Varje xxxx matningar
Volymviktinställning	Rätt värde får man från pelletsleverantören eller genom vägning
Energivärde	Rätt värde får man från pelletsleverantören
Autostart vid uppstart	Bestämmer om brännaren ska starta automatisk när strömmen slås på. Denna funktion ska normalt alltid vara "på" för att brännaren ska kunna starta efter strömavbrott.
Manuell start	Används för att kunna köra då automatisk tändning inte fungerar. Detta medför att man kan tända manuellt (tändsticka), ingen askskrapning utförs och alla effektlägen tvingas till underhållsfyr.
Avsluta drift	Används när man vill aska ur pannan. Avslutar pågående sekvenser, startar nerkyllning, skrapar rent brännkoppen för att sedan stoppa brännaren. Punkten aktiveras genom att hålla nere menuknappen i tre sekunder. Denna text visas endast om brännaren är i drift
Manuell matning	Tryck på plusknappen och håll den nere så går doseringsskruven tills du släpper knappen. Denna text visas endast om brännaren är stoppad.
Manuell externskruv	Tryck på plusknappen och håll den nere så går externskruven tills du släpper knappen eller tills nivågivaren i påfyllningsröret blir påverkad. Denna text visas endast om brännaren är stoppad.

Service meny

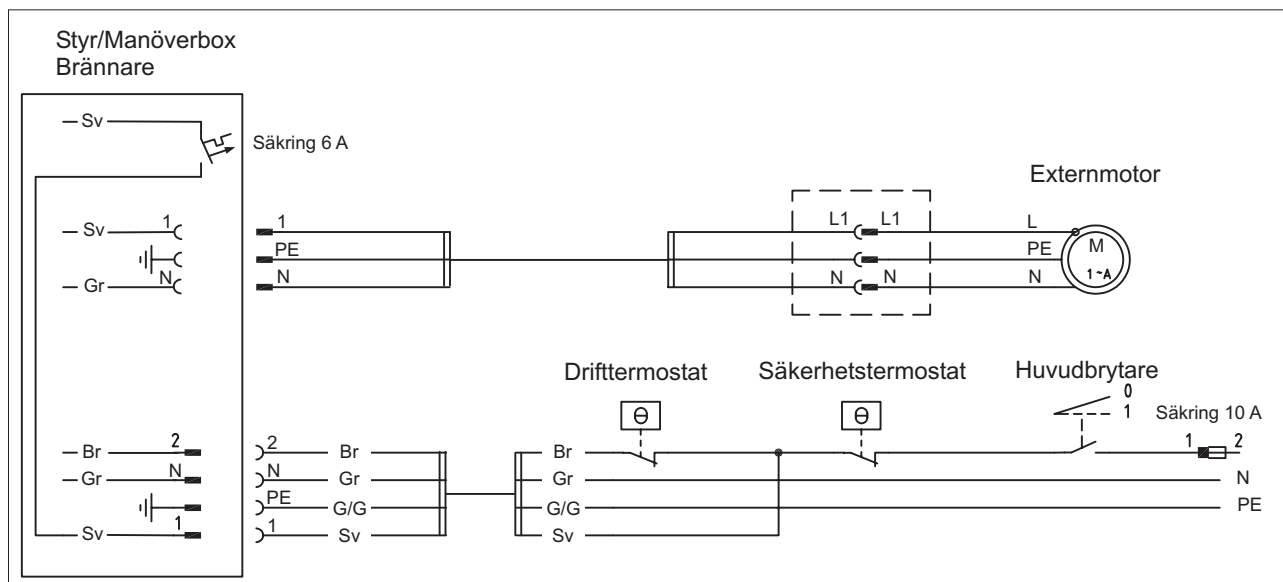
VISNING med fabriks inställningar	FÖRKLARING
1. Effektval steg 1: 6kW	vilken effekt som ska kopplas till steg 1 (kan väljas bland: 3, 6, 9, 12, 15, 18 och 23 kW)
2. Effektval steg 2: 9kW	vilken effekt som ska kopplas till steg 2. (kan väljas bland: 3, 6, 9, 12, 15, 18 och 23 kW)
3. Effektval steg 3: 12kW	vilken effekt som ska kopplas till steg 3. (kan väljas bland: 3, 6, 9, 12, 15, 18 och 23 kW)
4. Effektval steg 4: 15kW	vilken effekt som ska kopplas till steg 4. (kan väljas bland: 3, 6, 9, 12, 15, 18 och 23 kW)
5. 3kW nivå fläkt: 6%	Fläkthastighet vid 3kW
6. 6kW nivå fläkt: 10%	Fläkthastighet vid 6kW
7. 9kW nivå fläkt: 24%	Fläkthastighet vid 9kW
8. 12kW nivå fläkt: 36%	Fläkthastighet vid 12kW
9. 15kW nivå fläkt: 56%	Fläkthastighet vid 15kW
10. 18kW nivå fläkt: 72%	Fläkthastighet vid 18kW
11. 23kW nivå fläkt: 95%	Fläkthastighet vid 23kW
12. Underhåll #1 (6 KW): Nej	Bestämmer om brännare ska gå i underhållsfyr vid frånslagen termostat i effektsteg 1
13. Underhåll #2 (9KW): Nej	Bestämmer om brännare ska gå i underhållsfyr vid frånslagen termostat i effektsteg 2
14. Underhåll #3 (12KW): Ja	Bestämmer om brännare ska gå i underhållsfyr vid frånslagen termostat i effektsteg 3
15. Underhåll #4 (15KW): Ja	Bestämmer om brännare ska gå i underhållsfyr vid frånslagen termostat i effektsteg 4
16. Cykeltid 3kW 25,0 sek.	Cykeltid vid 3kW=matningstid (doseringstid 1 sek- se 23) + väntetid mellan två doseringar
17. Cykeltid 6kW 15,0 sek.	Cykeltid vid 6 kW=matningstid (doseringstid 1 sek- se 23) + väntetid mellan två doseringar

18. Cykeltid 9kW 11,0 sek.	Cykeltid vid 9kW=matningstid (doseringstid 1 sek- se 23) + väntetid mellan två doseringar
19. Cykeltid 12kW 8,2 sek.	Cykeltid vid 12kW=matningstid (doseringstid 1 sek- se 23) + väntetid mellan två doseringar
20. Cykeltid 15kW 7,0 sek.	Cykeltid vid 15kW=matningstid (doseringstid 1 sek- se 23) + väntetid mellan två doseringar
21. Cykeltid 18kW 5,8sek.	Cykeltid vid 18kW=matningstid (doseringstid 1 sek- se 23) + väntetid mellan två doseringar
22. Cykeltid 23kW 4,8 sek.	Cykeltid vid 23kW=matningstid (doseringstid 1 sek- se 23) + väntetid mellan två doseringar
23. Matningstid Norm: 1,0 sek	Doseringspulsens längd i drift -kan förändras för $\pm 20\%$ (mellan 0,8 och 1,2 sek).
24. Eft.blås 3kW fläkt: 15%	Vid panntermostatens frånslag stoppas matningen och fläkt efterblåser med den hastighet
25. Eft.blås 6kW fläkt: 15%	Vid panntermostatens frånslag stoppas matningen och fläkt efterblåser med den hastighet
26. Eft.blås 9kW fläkt: 25%	Vid panntermostatens frånslag stoppas matningen och fläkt efterblåser med den hastighet
27. Eft.blås 12kW fläkt: 35%	Vid panntermostatens frånslag stoppas matningen och fläkt efterblåser med den hastighet
28. Eft.blås 15kW fläkt: 45%	Vid panntermostatens frånslag stoppas matningen och fläkt efterblåser med den hastighet
29. Eft.blås 18kW fläkt: 60%	Vid panntermostatens frånslag stoppas matningen och fläkt efterblåser med den hastighet
30. Eft.blås 23kW fläkt: 70%	Vid panntermostatens frånslag stoppas matningen och fläkt efterblåser med den hastighet
31. Efterblås 3 tid: 0:30	Hur länge ska fläkten efterblåsa i 3kW-s läge (minuter) se 24-30
32. Efterblås 6 tid: 0:30	Hur länge ska fläkten efterblåsa i 6kW-s läge (minuter) se 24-30

33. Efterblås 9 tid: 0:45	Hur länge ska fläkten efterblåsa i 9kW-s läge (minuter) se 24-30
34. Efterblås 12 tid: 0:45	Hur länge ska fläkten efterblåsa i 12kW-s läge (minuter) se 24-30
35. Efterblås 15 tid: 1:00	Hur länge ska fläkten efterblåsa i 15kW-s läge (minuter) se 24-30
36. Efterblås 18 tid: 1:00	Hur länge ska fläkten efterblåsa i 18kW-s läge (minuter) se 24-30
37. Efterblås 23 tid: 1:00	Hur länge ska fläkten efterblåsa i 23kW-s läge (minuter) se 24-30
38. Mellanblås intervall: 30:00	Efter vilken tidsintervall (minuter) ska fläkten höja hastighet vid körning i långa pass utan att termostaten slår ifrån- gäller för alla steg
39. Mellanblås fläkt: + 5	Fläkthastighets ökning i % vid respektive effekt nivå (se 38)
40. Mellanblås tid: 0:30	Hur länge ska fläkten mellanblåsa (minuter) Se 38 och 39
41. Externskruv larmtid: 2:00	Om externskruven kör längre tid än denna (minuter) utan att nivågivare blir aktiverad stoppas den och det larmas.
42. Externskruv fördröjning: 2:00	Tiden (minuter) från att pellets nivå sjunker under givaren tills externskruven startas
43. Externskruv efterkör: 3.0	Tiden (sekunder) som externskruven kör efter att pellets nivågivaren är aktiverad
44. Askskrap larmtid: 0:20	maximal tid (minuter) får att askskrapan ska utföra ett slag och aktivera läges givare.
45. Askskrap försök: 10 st.	om askskrapa fastnar vid skrapningen stängs motorn av i 3 sek (efter larmtid-se 44) och ett nytt försök görs så många gånger som är inställd här.(10 ggr)
46. Omstart försök: 1 st.	om en uppstart misslyckas (flamvakt blir inte aktiverad när brännaren går ut från uppstart) kan den upprepas om det tillåts här.(1 st. - alltså en gång till)
47. Flamvakt: 100 °C (xxx °C)	flamvakt-När temperaturen under uppstarten överstiger denna aktiveras flamvaktsfunktion. Temperaturen måste komma 10°C under denna (tex 90°C) för att det ska utlösa flamvakts fel. Således måste temperaturen ligga över 90°C i driften. Övervakning sker kontinuerligt under driften men

	inte i underhåll. Aktuell temperatur visas inom parentes.
48. Kylgräns: 60 °C (xxx °C)	Vid nerkylning ska temperaturen komma under denna för att skrapa får komma igång. Aktuell temperatur visas inom parentes.
49. Reducering: 60 °C (xxx °C)	Om temperaturen i nedfallsröret överstiger denna reduceras (sänks) effektnivå för ett steg (tex. från 12 till 9kW) och kontrollampa lyser gult. Temperaturen måste vara minst 5°C under 'Alarmgräns'(se 50). Aktuell temperatur visas inom parentes.
50. Alarmgräns: 100 °C (xxx °C)	om temperaturen i nedfallsröret överstiger denna temperatur trots reducerad effekt (se 49) stoppas brännaren med ett överhettningsslarm . Temperaturen måste vara minst 5°C över 'Reduceringsgräns' (se 49). Aktuell temperatur visas inom parentes.
51. Uppstartsgr. 180 °C (xxx °C)	Temperatur som vid strömavbrott eller vid frånslagen panntermostat vid körning utan underhållsfyr bestämmer om brännaren ska fortsätta i drift via uppvärmnings cykel (temperatur över) eller ska skrapa rent och göra ny uppstart (temperatur under). Aktuell temperatur visas inom parentes.
52. Underhålls- cykel: 50,0 sek.	Underhållscykel = Underhållsmatning(se 53) + väntetid mellan två matningar
53. Underhålls- matn: 0,70 sek.	Matnings (doserings) tid i underhåll
54. Underhålls- fläkt: 30%	Fläkthastighet i underhåll
55. Underhåll fl. tid: 10,0 sek.	Tiden som fläkten kör efter varje matning i underhåll.
56. Underhåll Max. tid: 1:00	Den maximala tiden (timmar) som brännaren får gå med underhållsfyr.

8 Inkopplingschema EI



Figur 9 EI-schema

