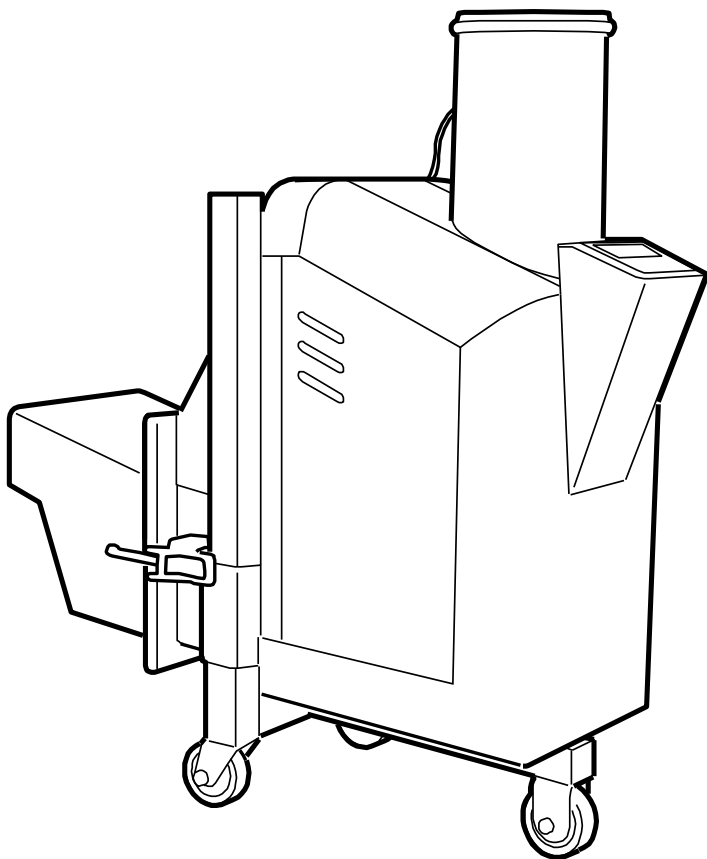


Installationsanvisning

Pelletsbrännare Janfire NH MODY med Externskruv



Innehållet i denna publikation kan när som helst ändras utan föregående varsel som följd av den fortlöpande utvecklingen inom metodik, konstruktion samt tillverkning.

Janfire AB påtar sig inget ansvar för fel eller skador av något slag som kan hänföras till denna publikation.

Innehållsförteckning

1	Säkerhetsföreskrifter	4
1.1	Allmänt	4
1.2	Konventioner.....	5
1.3	Säkerhetsföreskrifter för Installation och Service.....	6
1.4	Säkerhetssystem.....	6
1.5	CE-deklaration	6
2	Teknisk Data.....	7
3	Funktionsbeskrivning	8
3.1	Modulerande effekt reglering.....	10
3.2	Panntemperatur reglering i funktion av ute temperatur.....	12
4	Installation	13
4.1	Bedömning av Panna (vid installation i en befintlig panna).....	13
4.2	Montering av Brännare.....	14
4.3	Montering och Förlängning av Externskruv	16
4.4	Justering av Nivågivare.....	17
4.5	Volymviktsinställning	18
4.6	Energivärde.....	18
4.7	Val av Effektläge	19
4.8	Kalibrering av temperatur sensorer	19
4.9	Påfyllning av Pellets före Start.....	20
5	Start och Stopp av Brännaren.....	21
5.1	Start av Brännare	21
5.2	Första Start av Brännaren efter Installation	22
5.3	Underhålls inställningar	22
5.4	Stopp av Brännare	23
5.5	Manuell Tändning av Brännare	24
6	Inställningar.....	25
6.1	Inställning av Draget	25
6.2	Justering av Förbränning.....	25
6.3	Uträkning av Pannans Verkningsgrad η	26
7	Manöverpanel.....	27
7.1	Användarmeny.....	28
7.2	Servicemeny	29
7.3	Status och drift visningar.....	35
7.4	Fel meddelanden	35
8	Om askskrapan fastnar.....	36
	Inkopplingsschema EI.....	38

1 Säkerhetsföreskrifter

1.1 Allmänt

Säkerhetsföreskrifterna grundar sig på en riskanalys som har genomförts enligt bestämmelserna i relevanta EU-direktiv för att uppfylla de europeiska normerna för CE-märkning.

I praktiken medför pelletsbrännaren inte några risker under drift.

Läs igenom säkerhetsföreskrifterna innan du installerar brännaren. Följ alltid säkerhetsföreskrifterna när du installerar, när du demonterar enheten för service och när du utför underhållsarbeten. Följ säkerhetsinformationen på varningsskyltarna!

Installation, service och annan hantering får endast utföras av utbildad och behörig personal och i enlighet med gällande normer.

Vid upppackning skall brännarens samtliga delar kontrolleras. Om någon del är skadad, kontakta återförsäljaren.

En anmälan skall göras till ortens skorstensfejarmästare och en bygganmälan till kommunen innan brännaren får köras igång.

Före igångkörning skall anläggningen besiktigas och trimmas in.

Vid uppstarten görs injusteringar och mätningar. I foldern "Garantivillkor och Servicebok" förs mätresultaten in i installationsprotokollet och på garantisedeln, dessa skall förvaras tillsammans. Detta är mycket viktigt för att kundens garanti skall gälla.

OBS! Vid varje återstart efter att brännaren har varit avstängd blåser brännarens fläkt i tio minuter av säkerhetsskäl för att bränna ut eventuella glödrester.

OBS! Följ alltid den här instruktionen vid installation, drift och service.

OBS! Av person- och funktionssäkerhetsskäl: Använd enbart reservdelar som är tillverkade eller godkända av Janfire AB

1.2 Konventioner

I den här instruktionen används följande konventioner:

- FARA!

Texten FARA! används när det finns risk för personskada eller dödsfall.

- VARNING!

Texten VARNING! används när det finns risk för skador på produkten, apparaturen, reglerpanelen m.m.

- FÖRSIKTIGHET!

Texten FÖRSIKTIGHET! används när det finns risk för systemfel, driftavbrott, störningar m.m.

Varningstexterna ovan används i hierarkisk ordning. Texten FARA! innefattar också möjligheten av att händelser som betecknas med VARNING! eller FÖRSIKTIGHET! inträffar.

1.3 Säkerhetsföreskrifter för Installation och Service

All elektrisk installation och service måste utföras av behörig personal och enligt gällande normer och bestämmelser.

All VVS-installation och service måste utföras av behörig personal och enligt gällande normer och bestämmelser.

All sotning måste utföras av behörig personal och enligt gällande normer och bestämmelser.



1.4 Säkerhetssystem

Följande säkerhetssystem finns för Janfire NH pelletsbrännare:

- Fallschakt
Bakbrandsskyddet utgörs av ett fallschakt.
- Temperaturgivare i fallschaktet mäter temperatur i fallschaktet och i det fall den överstiger 70°C reduceras effekten tills temperaturen går under 70°C. Temperaturgivaren i fallschaktet stoppar brännaren om temperaturen trots reduktionen når 100°C i fallschaktet
- Termokontakt i övre delen av fallschaktet bryter ström till brännare om temperaturen där överstiger 70°C. Manuell återställning genom att bryta ström till brännare, vänta tills brännaren svalnar och strömsätta brännaren igen.
- Matarslang i specialplast.
Slangen mellan externskruven och brännaren är tillverkad av specialplast för att den skall smälta (inte brinna) vid hög omgivningstemperatur och bryta förbindelsen mellan pellets påfyllningen och brännaren.
- Säkerhetsbrytare
Brännaren är utrustad med säkerhetsbrytare för att omöjliggöra drift av brännaren utanför pannan.
- Avkännare på förbränningsfläkten som stoppar brännaren om fläkten ej fungerar.

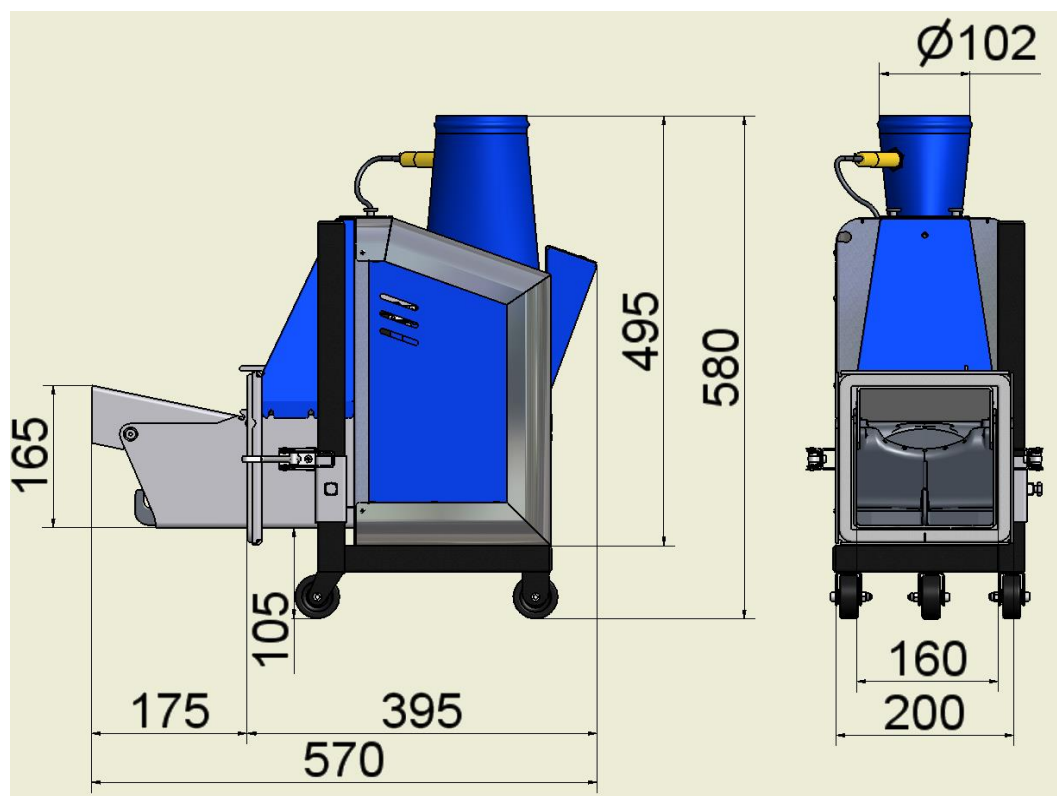
OBS! Janfire NH pelletsbrännare skall ha fritt utrymme i enlighet med BBR- 94 och lokala föreskrifter (Byggnadsnämnden).

1.5 CE-deklaration

Om enheterna används i andra kombinationer än de som de har testats för kan Janfire AB inte garantera överensstämmelse med EU-direktiven.

2 Teknisk Data

Janfire NH	
Drifteffekt	från 3kW till max 23 kW
Underhållseffekt	600 W
Brännare	80 W, 230 V AC, 50 Hz
El-spiral	1100 W
Behållarvolym	Internförråd ca 3 liter = 1,8 kg
Intern doseringsmotor	
Förbränningsfläkt	Tachostyrd varvtalsövervakning
Självrengörande förbränningsdel	
Reglerpanel	Med touchknappar och belyst display
Säkringar	6A automatsäkring 6A supersnabb säkring till el-spiral
Externskruv	Enfas 230 V AC, 50 Hz, 250 W, 2,4 A, Kondensator 14 µF Vid skruvlängder längre än 4,30 m bör en 3- fasmotor användas.
Vikt	25 kg



Figur 1. Måttskiss NH-brännare

3 Funktionsbeskrivning

Pellets matas med en externskruv från ett externförråd till en mottagardel i brännaren. Pellets matas sedan med en doseringsskruv till ett nedfallsrör där den faller fritt ned i förbränningsdelen, detta för att eliminera risken för bakbrand.

En fläkt förser brännaren med primär- och sekundärluft. På sin väg till brännarkoppen kyler luften värmeutsatta delar av brännaren. Luften fördelas sedan i brännarkoppen så att rätt mängd går till primär- respektive sekundärförbränning. Tändningen sker automatiskt med luft som är förvärmad av en el-spiral. Den inbyggda temperaturgivaren (flamvakt) känner av när tändningen har skett. Skulle tändningen utebli rensas brännarkoppen automatiskt och brännaren gör ett nytt startförsök. Om inte tändningen sker stoppas brännaren.

Skulle draget i pannan bli för litet så att heta gaser trycks upp i nedfallsröret stiger temperaturen där. Detta registreras med hjälp av en temperaturgivare och brännaren försöker kompensera detta genom att reducera (sänka) effekten till en lägre nivå där draget åter räcker till och bakbrandsrisken elimineras. När detta inträffar skiftar kontrollampans färg till gult för att indikera att brännaren har försatts i nödläge och i displayen står "dåligt drag". Kontrollampan lyser sedan gult oavsett om temperaturen har sjunkit ner för att indikera att ett problem har inträffat med draget.

Om trots allt temperaturen stiger till högsta tillåtna nivå stängs brännaren av. Kontrollampan skiftar färg till rött och displayen visar felindikation: "överhettat" .

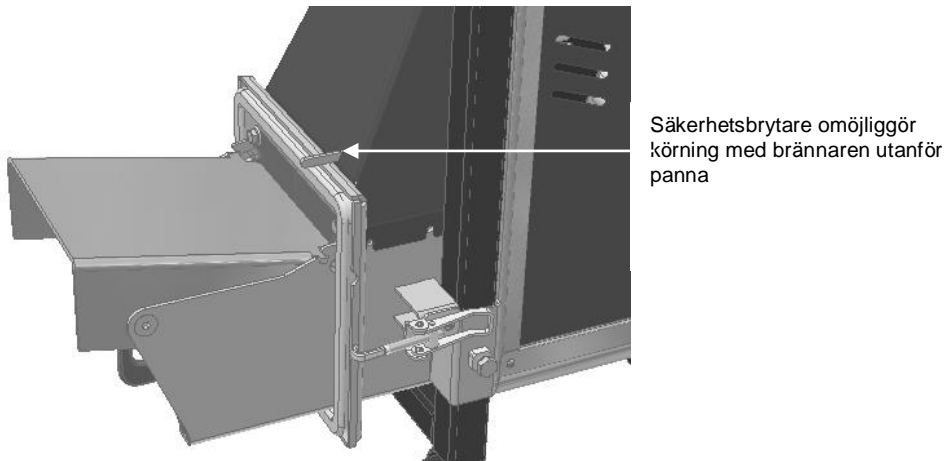
Termokontakt i övre delen av fallschaktet bryter ström till brännare om temperaturen där överstiger 70°C. Manuell återställning genom att bryta ström till brännare, vänta tills brännaren svalnar och strömsätta brännaren igen.

Med hjälp av en egen vattentemperaturgivare (Pt100-tillbehör) regleras effekten kontinuerligt (modulerande) mellan förutbestämda nivåer för "lägst" och "högst" effekt (normalt 6-15 kW) för att hålla en bestämd panntemperatur. Om man väljer bort denna funktion eller om ingen temperatur givare är tillkopplad då används en valbar fast effekt nivå i 1kW-s steg mellan lägst och högst (t.ex. 11kW).

Dessa effektvärden gäller vid en pelletsvikt på 675 g/liter och energiinnehåll på 4,8 kWh/kg. För att kompensera avvikelse i effekt och förbränningsvärden vid användning av pellets med annan volymvikt eller energiinnehåll ändrar man värde till den volymvikt och energiinnehåll respektive pellets har. De olika effektstegen kan vid behov finjusteras var för sig för bästa förbränning.

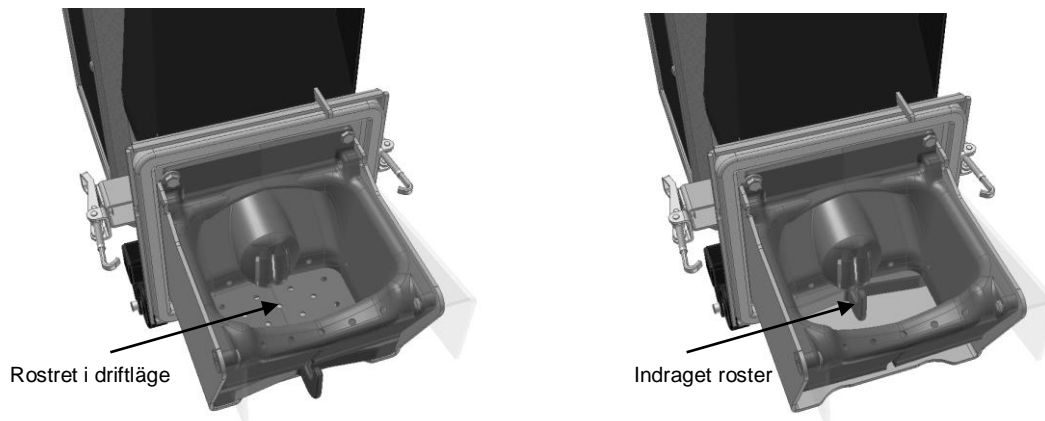
Bra pelletskvalité ger en hög driftsäkerhet och verkningsgrad. Bra pelletskvalité innebär fast träpellets 6-10 mm med lite spån och damm. Fukthalten får vara högst 12 procent, askhalten högst 1 viktprocent och energiinnehållet skall ligga mellan 4,7 och 5,0 kWh/kg. Se till att leverantören innehållsdeklarerar den pellets som levereras.

En patenterad rörlig botten i brännaren skrapar av och matar in slagg och föroreningar i pannan. Brännaren rengörs automatiskt vid panntermostatens tillslag eller efter förinställd pelletsåtgång.

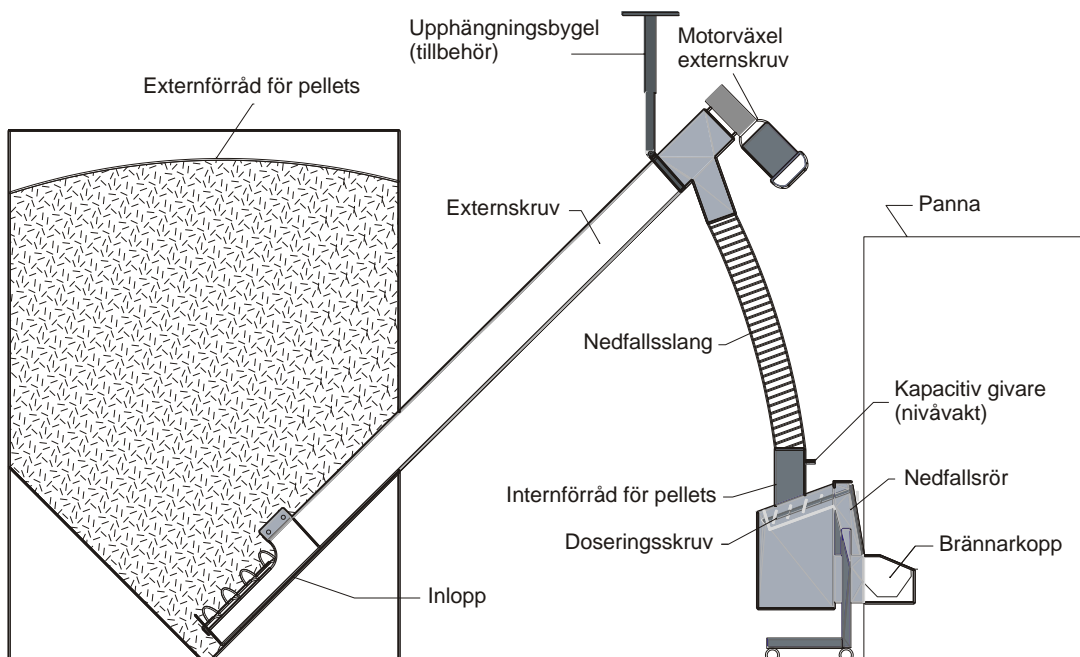


Figur 2 Säkerhetsbrytare

Det rörliga rostret dras in och ut och på det sättet rengörs (skrapas rent) brännkoppens innan varje ny start eller efter förutbestämt antal doseringar.



Figur 3 Rörligt roster



Figur 4. Funktionsbeskrivning

3.1 Modulerande effekt reglering

För att kunna nyttja den funktion måste en Pt 100 temperatur givare som mäter panntemperatur vara ansluten till brännarens styrning.

Om en drift panntermostat finns då måste den ställas högre än måltemperatur +7°C (eller den differens som är vald över måltemperatur) för att inte störa regleringen eftersom det är den som är överordnad den interna.

Om det inte finns någon panntermostat måste parametern "80 ext. termostat aktiv:JA/NEJ" sättas till NEJ.

PID styrning måste vara **till** (meny rad 66).

För att regleringen ska kunna komma i gång måste panntemperatur ligga över 40°C.

Vid lägre temperatur används det fasta effekt steget (väljs i användarmenyn och ska ligga på den nivå som klarar värmebehov) för att sedan ska övergå till modulerande reglering när temperatur överstiger 40°C.

Målsättningen med den funktionen är att få så långa gång tider som möjligt med så få som möjligt start och stopp.

Inställningar ska vara sådana att brännaren ska så fort som möjligt kunna uppnå mål temperatur och kunna svara snabbt vid plötsliga och kraftiga temperatur sänkningar i pannan.

Det ska också kunna snabbt reglera ner effekten när mål temperatur är uppnådd för att sedan försöka hitta balansgång med värmeåtgången.

Man ska tillåta lite större differens (6-10 °C) över mål temperatur för att regleringen ska ha lite större område att jobba i. Om eller när temperaturen kommer upp till den högre gränsen (när värme åtgången är lägre än brännarens lägsta effekt) bryts driften och brännaren fortsätts i vänteläge eller underhåll.

När temperaturen har sjunkit ned till nedre gränsen (rekommenderas 2-5 °C under mål temp) startas driften igen.

Temperatur differenser (termostats hysteresis) från mål temperatur ställs i meny rader:

- 64-temperatur låg (-x °C) och
- 65-temperatur hög(+x °C).

Standard inställningar för PID styrnings cykel(1 min) samt **P** faktor (10000%), **I** faktor (500%) och **D** faktor (0%) fungerar bra i de flesta fall.

Om **PID styrning** är satt på **från** (meny rad 66) då används inte modulerande reglering och brännaren använder sig av det fasta steget.

Om temperatur givare inte är kopplad till brännarens styrning eller om givarens kabel är avbruten försvinner alla meny rader (från 64-70) i service menyn och brännare styrs via pannans termostat om en sådan finns och körs med det fasta effekten.

Om det inte finns någon panntermostat då stoppas driften och larm "FEL Panntermostat" fås.

PID reglering – funktions beskrivning

PID - reglering används inom reglerteknik för att styra processen mot ett mål på ett effektivt sätt. I detta fallet används PID regleringen för att modulera brännarens effekt. Målet är att uppnå önskad panntemperatur och sedan sänka effekten och försöka hålla konstant temperatur i pannan. Om värmeåtgången är lägre än brännarens lägsta effekt kommer temperatur ändå att stiga mot övre temperaturgränsen och stoppa förbränningen.

Det regleras med hjälp av 3 faktorer:

- P** för den proportionala delen.
- I** för den integrerande delen.
- D** för differentiella delen.(används inte här)

För P & I används skillnaden mellan målvärde och nuvarande värde, i detta fall är det temperaturer som gäller och om pannan är 65°C och målet är 73°C är skillnaden alltså 73°C - 65°C = 8°C.

Resultaten från dessa värden kommer sedan att läggas ihop och utgör signalen till brännaren om vilket effektnivå den ska jobba på.

Ett exempel:

Grund effekt: 6kW

Regleringsintervall: 1:00 min.

Effektval lägst: 6kW

Effektval högst: 15kW

P-faktor 2 kW/°C

I-faktor 0,2 kW/°C/min

Panntemperatur: 65°C

Måltemperatur: 73°C

Då räknar vi:

Temperaturdiff: $73 - 65 = 8^{\circ}\text{C}$

$P = 8 * 2 = 16\text{kW}$

$I = 8 * 0,2 = 1,6\text{kW/min.}$

Summan av $P + I = 17,60 \text{ kW}$

Alltså på grund nivå av 6 kW ska läggas till 17,6 kW

$6 + 17,6 = 23,6 \text{ kW}$

Det blir alltså 23,60kW som brännaren ska utveckla. Detta värde begränsas av de inställda max och min värde på brännareeffekt, i detta fall begränsas den önskade effekt till 15kW.

Observera att dessa uträkningar utförs med tal med förtecken, om pannan är för varm kommer effekten alltså att sänkas osv.

När PID-regleringen är i balans kommer P-värdet alltså att bli 0.

P-faktorn är det värde som avgör hur snabbt regleringen svarar på en avvikelse från balanspunkten.

I-faktorn är det värde som avgör hur mycket överslag som regleringen kan ge och även hur snabbt regleringen kommer i balans.

D-faktorn är ett värde som används i snabba regleringar för att undvika stora överslag. Till denna långsamma reglering är den inte speciellt användbar.

Regleringsintervallen (1 minut i ovanstående exempel) bestämmer hur ofta ska effekten korrigeras. För långsam regleringsintervall kan få regleringen att gå i självsvängning. Reglerar den för snabbt kan översvängningen bli stor.

3.2 Panntemperatur reglering i funktion av ute temperatur

(Standard för USA marknad eller extra tillbehör)

Med en ute temperatur givare av typ Pt 100 kopplad till brännare kan temperaturen i pannan regleras enligt följande:

+20°C eller högre ute ---- 60°C panntemperatur

-20°C eller lägre ute ---- 90°C panntemperatur

För ute temperaturer mellan angivna gränser fås ett glidande panntemperatur börverde så till exempel vid 0°C är börverde 75°C.

73°C [72→75←82]

I ovanstående exempel:

73 - aktuell panntemperatur

75 –beräknad måltemperatur (glidande börverde)

72 – temperatur för termostatsens tillslag vid aktuell måltemperatur (här är det 3°C under börverde)

82- temperatur för termostatsens frånslag vid aktuell måltemperatur (här är det 7°C över börverde)

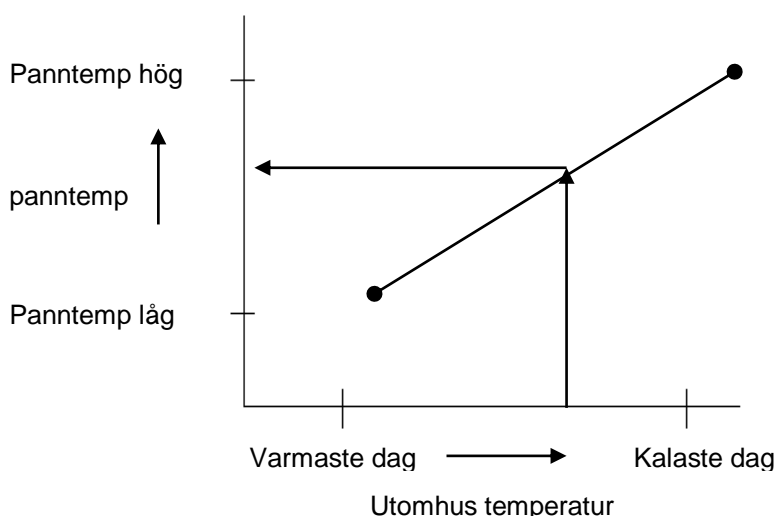
Funktionen sätts i gång genom att i meny raden 78 **Utetemp. Styr panntemp.** sätts till **JA** och i meny raden 77 **Extra ingång: Utetemperatur** är vald.

Ute temperatur mäts under 5 eller 10 minuters intervaller (parameter 79) och snittvärde beräknas. Det jämförs med föregående värde och vid avvikning justeras panntemperatur. Det tillåts ändring (justering) av börverde bara för 1°C per intervall oavsett om det uppmäts större avvikelse än 1°C.

När den beräknade måltemperatur närmar sig till 90°C begränsas temperatur för termostatsens frånslag till max 92°C. Det blir bara +2°C över vid 90°C trots att den är inställd på +7°C över måltemperatur. Likadana begränsningar finns för nedre gräns för termostats tillslag som är satt till 55°C.

Ändpunkter av temperatur kurvan är definierade (och justerbara) med parametrar 81 – 84. Här bestämmer man mellan vilka ute temperaturer och mellan vilka panntemperatur nivåer ska regleringen .

Se i service meny rader 81 – 84 for detaljer.



4 Installation

4.1 Bedömning av Panna (vid installation i en befintlig panna)

Innan installation av brännaren skall följande aspekter beaktas:

- Pannans effekt
- Eldstadens storlek och utformning
- Pannans konvektionsdel
- Hålets (luckans) utformning där brännaren skall monteras
- Tidigare eldnings sätt (olja, ved).

Pannans effekt

Effekten anges oftast som effekt vid eldning med olja. För pelletseldning krävs att pannans effekt för oljebrännare är dubbelt så hög som pelletbrännarens effekt. En panna med angiven oljeeffekt på 30 kW är t.ex. bra för 15 kW vid pelletseldningen.

Eldstadsmåtten

Måtten bör vara ungefär 400 mm högt, 300 mm brett och 400 mm djupt för att brännaren skall fungera med fullgod effekt.

Höjden ovanför brännkoppen

När brännaren är monterad bör höjden vara mer än 100 mm. Brännarens låga får inte träffa kylda delar av pannan.



Om brännkroppen monteras på ett avstånd mindre än 100 mm från pannans kylda delar kyls lågan ner och slocknar innan den hinner förbränna alla brännbara gaser.

Som följd av detta får man sotbildning på pannans kylda delar, vilket i sin tur minskar pannans verkningsgrad och orsakar ökade utsläpp.

Askutrymme

Askan skall kunna samlas i botten utan att störa gasflödet till rökkanaler.

Pannans konvektionsdel är den del som absorberar värme från de rökgaser som passerar. Den bör vara lätt att sota och göra ren. Hålets storlek i pannans kropp eller luckan där brännaren skall monteras måste vara minst 170x170 mm. Pannan måste vara en undertryckseldad panna där undertrycket ska ligga mellan 10 och 15 Pa (1-1,5 mm VP). Undertrycket skall kunna regleras med rökgasspjäll eller liknande funktion. Montering av justerbar motdragslucka rekommenderas.

I kombipannor som är avsedda för olja och vedeldning är normalt det bästa alternativet att välja oljebrännarens plats för montage av pelletsbrännaren.

Vattenvolym

Vattenvolymen i pannan har ingen större betydelse. Om ackumulatortank finns är det lämpligt att använda denna då brännaren arbetar effektivare på grund av att eldningsperioderna blir längre med färre uppstarter och stopp.

Termostat

OBS! Termostaten skall vara av typ dubbeltermostat vilket innebär att en säkerhetstermostat sitter i serie med driftstermostaten.



Lufttillförsel

För att brännaren ska kunna fungera korrekt måste lufttillförseln till pannrummet vara tillräcklig. Se till att luftintag inte är blockerade.

4.2 Montering av Brännare

Anslutningsplåten som följer med brännaren är gjord för att passa de flesta i marknaden förekommande pannor. Anslutningsplåten måste anpassas till aktuell panna. Detta kan göras på följande sätt:

1. Ta en bit kartong som är lika stor som anslutningsplåten, som mall. Tryck kartongmallen mot anslutningsplåten för att få avtryck från det fyrkantiga hålet. Skär sedan ut hålet med kniv eller sax i kartongmallen.
2. Tryck kartongmallen mot pannans (luckans) öppning och se till att det fyrkantiga hålet hamnar vågrätt. Kontrollera om det behövs anpassas yttre konturer för plåten. Ta avtrycken eller rita konturerna.
3. Ta avtryck från eventuellt befintliga gängade hål som kan användas för att fästa anslutningsplåten genom att knacka på kartongmallen ovanpå hålen. Finns inte några hål måste de borras. Placera hålen så att de inte tar i brännarflänsen eller låset på brännaren när den ansluts.



OBS! Borra inte i pannans vattenmantel.

4. Lägg kartongmallen på anslutningsplåten, rita av konturer och märk hålbilden med körnare. Kartongmallen kan sparas och användas nästa gång på en likadan panna.
5. Kapa plåten om det behövs och borra hålen.
6. Tryck plåten mot pannan (luckan) och märk ett hål. Borra och gänga detta hål.
7. Skruva plåten på plats och märk övriga hålen.

8. Ta bort plåten. Borra och gänga resten av hålen i pannan.
9. Anpassa och fäst isoleringsmattan i plåten och skruva därefter fast plåten.
10. Montera tätningsflätan i spåret runt brännarkoppen så att skarven kommer på undersidan. Använd gärna lite silikon eller liknande i spåret så att flätan hålls på plats. Flätan är klippt i rätt längd, se till att trycka ut flätan längst ut i alla fyra hörnen.

OBS! För att få en fullgod förbränning och en säker funktion måste pannan vara helt tät. Packningen skall täta mellan pannan och ramen samt mellan ramen och brännaren för att undvika att överskottsluft sugas in.

11. För in brännaren i pannan, justera skruvarna på låsen och lås brännaren.
12. Ställ in brännarens justerbara benhöjd genom att släppa på låsskruven. Dra fast låsskruven ordentligt när inställningen är klar.
13. Anslut brännaren till befintlig panntermostat enligt inkopplingscheman EI.

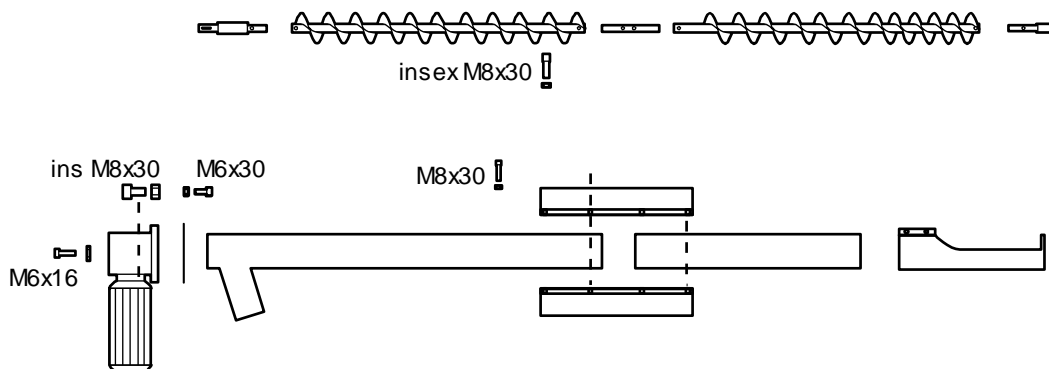
OBS! Termostaten skall vara av typ dubbeltermostat vilket innebär att en säkerhetstermostat sitter i serie med driftstermostaten.



All elektrisk installation och service måste utföras av behörig personal och enligt gällande normer och bestämmelser.

4.3 Montering och Förlängning av Externskruv

1. Montera skruven enligt Figur 5 Skruvmontage.



Figur 5 Skruvmontage

OBS! Vid förlängning av skruven skall detta göras vid motorn. Den tätgängade delen av skruven skall alltid monteras längst ut på externskruven.

2. Justera upphängningen av externskruven så att utloppet kommer i en så lodrät vinkel som möjligt ovanför brännarens internförråd när brännaren står inskjuten i pannan (se Figur 4. Funktionsbeskrivning).

OBS! Infästningen och upphängningen måste vara gjord så att externskruven inte riskerar att falla ner.

3. För att få största möjliga tömning av externförrådet för pellets skall externskruvens inloppsände placeras så nära externförrådets centrum som möjligt.
4. Anslut den 3-poliga kontakten från brännaren till motsvarande på externmotorn (se inkopplingsscheman EI)



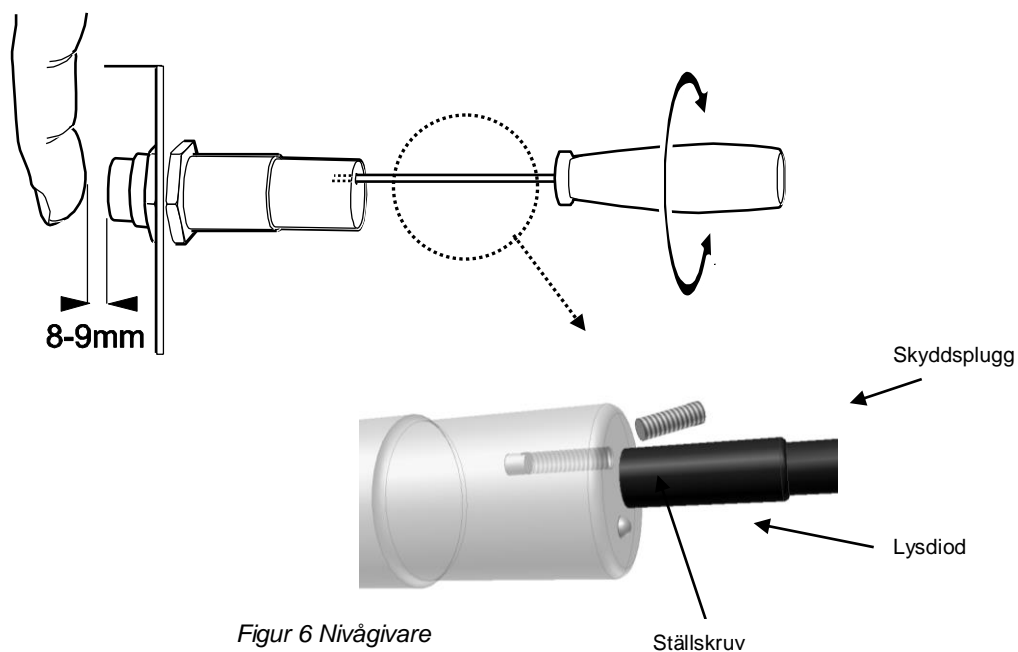
OBS! Vidrör inte doseringsskruven eller externskruvens in- och utlopp när externmotorn är inkopplad.

5. Fäst nedfallsslangen i externskruvens utlopp och i brännarens inlopp med de bifogade slangklämmorna, använd lite diskmedel på insidan slangen för enklare montage. Sträck slangen så att pellets inte kan fastna i den med stopp i externskruven som följd.

4.4 Justering av Nivågivare

Nivågivaren på brännaren är förinställd. Dess känslighet kan dock ändras under frakt eller efter en tid i drift (ca två veckor) och måste då justeras.

1. Stoppa brännaren. Huvudströmbrytaren ska vara påslagen så att brännaren har driftspänning.
2. Lossa och ta bort nedfallsslangen från brännarens inlopp
3. Kontrollera med fingret om lysdiod på givaren tänds vid ett avstånd på 8-9 mm enligt figur nedan.
4. Tag en liten spårskruvmejsel och skruva ur skyddspluggen för att komma åt ställskruven. Vrid på ställskruven inne i hålet tills du uppnår det rätta avståndet (8-9 mm). Moturs medför en minskad känslighet, d.v.s. den reagerar på kortare avstånd. Medurs medför en ökad känslighet, dvs. den reagerar på längre avstånd.

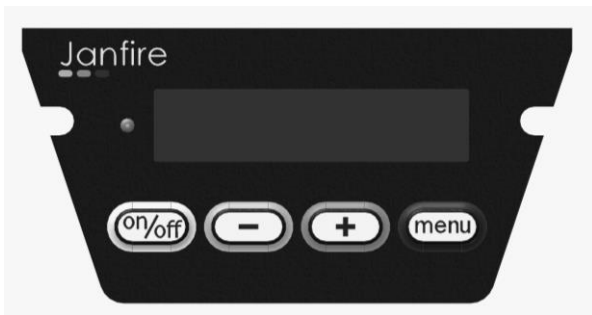


Figur 6 Nivågivare

OBS! Ställskruven är känslig, endast ett fåtal grader krävs. Skruva inte för hårt mot ändlägesstoppen.

5. Sätt tillbaka nedfallsslangen och skruva den fast.

4.5 Volymviktsinställning



Figur 7 Manöverpanel

För att brännaren ska ha en bra förbränning med låga utsläpp krävs det att värdet för pellets volymvikt är rätt. Det rätta värdet får man från pelletsleverantören eller genom vägning.

675 g/l är en standardinställning som motsvarar en genomsnittlig vikt per liter pellets. Genom att ändra den inställningen ändras doseringtidslängden (normalt 1sek) för att kompensera avvikande vikt och för att bibehålla bra förbränning.

Felaktig inställd volymvikt orsakar bildning av koks eller tjärbeläggningar på rosterplåten som är svåra att skrapa rena med driftstörningar som följd.

För att ändra: Bläddra i menyn tills du kommer till "volymvikt xxx g/l" och ändra med "-" och "+" och spara genom att trycka på "menu" i tre sekunder.

Vägning: Ta ett enliterskärl och fyll på med pellets och väg detta på en våg. Räkna bort kärlets vikt

4.6 Energivärde

För att brännaren ska ha en bra förbränning med låga utsläpp krävs det att energivärdet för pellets är rätt. Det rätta värdet får du från din pelletsleverantör.

4,80 kWh/kg är standardinställning som motsvarar ett genomsnittligt energiinnehåll per kilogram pellets. Genom att ändra den inställningen ändras doseringtidslängden (normalt 1sek) för att kompensera avvikande energivärde och för att bibehålla bra förbränning.

För att ändra: Bläddra i menyn tills du kommer till "energivärde xxxx kWh/kg" och ändra med "-" och "+" och spara – tryck "menu" i tre sekunder.

4.7 Val av Effektläge

Programversion 4.0 (modulerande reglering)

Den här versionen är avsedd för modulerande effekt reglering mellan förbestämd min och max effekt med hjälp av en egen termostat av typen Pt 100. Den här funktionen kan väljas bort (meny rad 66) och då används en fast effekt nivå.

Tryck upprepade gånger på "meny" knappen tills du kommer till "välj effektläge xx kW ". För varje tryckning på "+" eller "-" knappen ändrar man effekt nivå för 1 kW i taget mellan gränser för min och max effekt (normalt 6-15 kW). Spara genom att trycka på "menu" i tre sekunder.

Vid modulerande reglering används valda effekten som start nivå för att sedan regleras utifrån panntemperatur. Om panntemperatur ligger under 40 °C aktiveras automatiskt det fasta steget trots att modulerande reglering är vald.

4.8 Kalibrering av temperatur sensorer

Kalibrering ska utföras innan brännaren startas. Brännaren ska stå i pannrummet så att alla delar i brännaren har rumstemperatur.

Gå in i service meny till rad "75 Offset intern" och avläs temperatur där. Det ska visa rumstemperatur (kanske 20°C). Gå sedan till rader: "71 offset brännkopp" och "72 offset nedfall" och med hjälp av offset ställ in temperatur så att det visar samma som "75 Offset intern". För att ändra Tryck kort på "menu" knappen (temperatur visningen börjar blinka) och sedan justera med hjälp av "+" och "-" knappar tills temperatur visningen blir på rätt nivå. Tryck och håll nere "menu" knappen i några sekunder för att spara ny inställning.

OBS! Temperatur på 71 och 72 går inte att ställa lägre än "75 Offset intern".

På samma sätt kan man justera temperatur på "73 offset panntemperatur" men i det här fallet ska det justeras mot pannans termometer så att de visar samma temperatur.

4.9 Påfyllning av Pellets före Start

För att externskruven ska kunna mata pellets till brännaren måste nivån i externförrådet ligga ovanför externskruvens inlopp.

1. Fyll på pellets i externförrådet.
2. Anslut brännaren till pannan genom att justera snabbblås på båda sidor, så att packningen mellan brännaren och anslutningsplåten blir klämd när den låses fast.
3. Kontrollera att elkablar från panntermostaten och från externmotor är anslutna till respektive kontakter i brännaren och nedfallsslangen sitter på plats och slå på huvudströmbrytaren (och eventuellt brytaren på pannan). Efter en väntetid på två minuter ("väntar på pellets" står i displayen) börjar externskruven gå igång. Om internförrådet inte blir påfyllt inom två minuter stoppas matningen. Tryck då "ON/OFF" knappen igen så får skruven två minuter till att fylla internförrådet upp till nivågivaren. Upprepa detta flera gånger om det behövs. När internförrådet är påfyllt aktiveras nivågivaren som stoppar externskruven.

OBS! Huvudströmbrytaren sitter normalt på väggen bredvid pannan eller vid ingången till pannrummet.

4. Externskruven kan också köras manuellt: Tryck upprepade gånger på "meny" knappen tills du kommer till "manuell externskruv" och tryck "+" knappen och håll den nere för att starta motorn och låt den gå tills påfyllningsröret i brännaren blir påfyllt upp till nivågivaren. Motorn stoppas när du släpper knappen eller om nivågivaren blir påverkad. Manuell matning av pellets är möjligt enbart i stoppat läge ("avslutad drift").



OBS! Vidrör inte doseringsskruven eller externskruvens in- och utlopp när externmotorn är inkopplad.

Nivågivarens lysdiod slocknar när pelletsnivån i internförrådet har sjunkit under nivågivarens avkänningsområde. Under normal drift startar externskruven två minuter efter att lysdioden har slocknat och går sedan tills lysdioden åter tänds och internförrådet är fyllt med pellets. Styrningen är så inställd att motorn till externskruven går i max två minuter. Har inte brännarens internförråd fyllts inom denna tid skiftar indikationslampan färg från grön till röd och "!!!FEL!!! extern" står det i displayen.

5 Start och Stopp av Brännaren

5.1 Start av Brännare

1. Rulla in brännaren mot pannan och spänn fast brännaren på båda sidor med låsningarna.



OBS! Brännaren skall sluta helt tätt mot pannan så att inte gnistor och rök skall läcka ut. Otät anslutning kan också förorsaka försämrad förbränning och funktion.

2. Kontrollera att det finns tillräckligt med pellets i externförrådet. Nivån får inte ligga under externskruvens inlopp.
3. Kontrollera att elkablar mellan brännare och panna respektive panna och extern skruv är anslutna och att nedfallsslangen mellan extern motor och brännare sitter fast .
4. Slå på huvudströmbrytaren.

OBS! Huvudströmbrytaren sitter normalt på väggen bredvid pannan eller vid ingången till pannrummet.

5. Sätt på strömmen till brännare (brytaren brukar sitta på pannan) och brännaren startar automatiskt i 12 kW effektsteget. (standardinställning - "autostart vid uppstart").
6. För att ändra effektsteget till det önskade: Tryck upprepade gånger på "meny" knappen tills du kommer till "välj effekt xx kW". Ändra med "+" och "-" knappar tills du kommer till önskat värde och tryck på "meny" och håll knappen nere tills det står "sparat i minnet" i displayen. Nästa gång brännaren startas kommer den att ha den senast sparade effektnivån.
7. För att brännaren ska ha en bra förbränning med låga utsläpp krävs det att värden för pellets volymvikt och energi innehåll är rätta. Justera detta enligt: 4.5 och 4.6 .

Om panntermostaten är tillslagen fylls internförrådet först med pellets (ca två minuters väntetid) i fall att pelletsnivån är under nivågivaren. Sedan utförs en rengöring av brännkoppen. Då börjar uppstartssekvensen. Pellets matas in, el-spiralen värms upp och fläkten börjar blåsa. Hela uppstarten är förinställd för att få en snabb upptändning och så låga emissioner som möjligt. Uppstarten pågår i ca tio minuter för att sedan övergå till det valda effektsteget.

5.2 Första Start av Brännaren efter Installation

OBS! Viktigt att doseringsskruven och internförråd är påfyllda med pellets vid den första starten.

1. Sätt på strömmen till brännaren. Efter en väntetid på två minuter börjar externskruven gå igång. Om den inte blir påfylld inom två minuter stoppas matningen. Tryck då "ON/OFF" knappen igen så får skruven två minuter till att fylla internförrådet upp till nivågivaren. Upprepa detta flera gånger om det behövs. När internförrådet är påfyllt aktiveras nivågivaren som stoppar externskruven. Externskruven kan också köras manuellt. Tryck "ON/OFF" och sedan "menu" knappen för att kyla ner och vänta tills "avsluta drift" visas i displayen eftersom manuell matning av pellets är möjlig enbart i stoppat läge. Tryck sedan upprepade gånger på "menu" knappen tills du kommer till "manuell externskruv" och tryck "+" knappen och håll den nere för att starta motorn och låt den gå tills påfyllningsröret i brännaren blir fylld upp till nivågivaren. Motorn stoppas när du släpper knappen eller om nivågivaren blir påverkad.
2. När internförrådet har fyllts på måste doseringsskruven fyllas med pellets genom att köra den manuellt. Tryck i stoppat läge upprepade gånger på "menu" knappen tills du kommer till "manuell matning" och tryck "+" knappen och håll den nere för att starta motorn och låt den gå tills pellets börjar falla ner till brännkopp. Släpp knappen då. Tryck "on/off" knappen för att starta brännaren.

5.3 Underhålls inställningar

Programversion "janfire 2.11 och 4.0":

Här väljs underhålls funktionen automatiskt utifrån tidslängden på termostatsens frånslag. Man bestämmer under vilken tid ska tillåtas brännaren fortsätta och köra i underhåll. Den tiden är ställbar i service menyn (rad 56 – normalt 1 timma). Vid första termostats frånslaget efter starten används inte underhållet för att vid nästkommande frånslaget bestämma:

- o **frånslags tid** vid föregående frånslaget var **kortare** än tiden i rad 56 – brännaren fortsätter i **underhåll**
- o **frånslags tid** vid föregående frånslaget var **längre** än tiden i rad 56 – brännaren släcks

Brännaren går ner i underhållsläge efter uppnådd temperatur, dock max i en timme (fabriksinställning – tiden är ställbar - meny rad 56). I underhållsläget går brännare på en kraftigt nedsänkt effekt (0,6 kW) som håller förbränningen igång och möjliggör snabb effektökning efter termostatsens tillslag. Skulle termostaten vara frånslagen i mer än en timme avbryts underhållet och brännaren går ner i vänteläge för att sedan starta då det behövs.



5.4 Stopp av Brännare

Brännaren kan stoppas på följande sätt:

Tryck på "on/off" knappen

Alla funktioner i brännaren stoppas. "**Tryck menu för att kyla ner**" visas det i displayen under några sekunder. Genom att trycka på "menu" knapp kan driften avslutas. Fläkten blåser tills brännkoppen kyls ner tillräckligt för att skrapningen kan utföras. Det kan ta upp till tio minuter beroende på läget programmet befinner sig i. "Drift avslutad" står det i displayen när det är klart. Funktionen används när brännaren ska tas ut ur pannan för att pannan ska sotas.

Om inte denna funktion aktiveras efter några sekunder visas det: "**Stoppad manuellt**". Det är viloläge (stand by). Genom att trycka en gång till på "on/off" knappen fortsätter brännaren där den har stoppats.

Om du vill att brännaren ska förbli avstängd, bryt strömmen med huvudströmbrytaren.

- Om du vill att brännaren ska förbli avstängd under längre period, bryt strömmen med huvudströmbrytaren efter att driften är avslutad enligt ovan. Detta säkerställer att inte brännaren ofrivilligt startar vid ett eventuellt strömavbrott. Alternativt kan **Autostart vid uppstart** i användarmenyn sättas till **NEJ** så kommer inte brännaren att starta automatiskt efter strömavbrott.



OBS! Bryt inte strömmen innan fläkten stannat.

OBS! Bryt alltid strömmen med huvudströmbrytaren vid längre avstängningsperioder eller vid service på brännaren. Huvudströmbrytaren sitter normalt på väggen bredvid pannan eller vid ingången till pannrummet.

5.5 Manuell Tändning av Brännare

OBS!!!

Gäller program version Janfire 4.0

OBS! Endast avsett då brännaren inte tänder normalt (t.ex. trasig elspiral) tills tändningen är återställd..

1. Sätt på strömmen till brännaren och tryck "on/off" och välj sedan kyla ner för att avsluta drift eftersom automatiken är normalt satt på "autostart vid uppstart". "Avslutad drift" står det i displayen. Manuell matning av pellets är möjlig enbart i stoppat läge
2. Tryck upprepade gånger på "menu" knappen tills du kommer till "manuell matning" och tryck "+" knappen och håll den nere för att köra motorn och låt den gå i 35-40 sekunder. Släpp knappen för att stoppa motorn.
3. Koppla loss brännaren och dra ut den från pannan. Ta tändvätska och spruta på den inmatade pelletsen och tänd med tändsticka eller braständare.
4. Sätt tillbaka brännaren i panna och lås fast den. Brännaren larmar då för att brännaren var utanför pannan.
5. Tryck upprepade gånger på "menu" knappen tills du kommer till "manuell start" och aktivera det genom att hålla i "menu" knappen tills det börjar visa "start fördröjning".
6. Brännaren startar med en fördröjning på tre minuter och går så småningom i gång.

OBS! Effekten är den valda (fast eller modulerande) med underhållsfyr utan tidsbegränsningar och får inte ändras under drift då tändningen är ur funktion.

6 Inställningar

6.1 Inställning av Draget

Låt brännaren vara i drift i 15 minuter innan inställning av drag påbörjas.

1. Sätt in mätsonden till dragmätinstrumentet i avsett hål för dragmätning. (i rökkanalen eller i eldstaden)
2. Reglera draget i dragluckan (ev. med hjälp av spjäll eller anpassning av retardrar) så att dragmätinstrumentet visar 10-15 Pa
(10 Pa = 10 N/m² = 0,1mBar =1,0 mm VP(vattenpelare))
3. För in värdena i garantibeviset.

6.2 Justering av Förbränning

För att utföra justering av förbränningen i brännaren på ett korrekt sätt krävs det att värdet för pellets volymvikt och energivärde är rätta (se 4.5 och 4.6). Detta för att volymviktstal avvikande från 675 g/l påverkar doseringspuls (större vikt – kortare doseringspuls och vice versa).

Det är viktigt att utgå från rätt pellets data för att användaren ska sedan efter inköp av pellets med andra egenskaper enkelt kunna ändra själv och bibehålla bra förbränning.

Otåta pannluckor orsakar felaktiga mätresultat då luften som inte medverkar i förbränningen späder ut rökgaserna. Vid osäkerhet om pannans täthet rekommenderas en okulär besiktning av lågan i brännaren. Lågan bör vara gul till färgen. För mycket luftinblandning (för högt O₂) ger kort ljus hetsig låga. För lite luftinblandning (för lågt O₂) ger lång mörkröd sotig låga. Brännarens grundinställning från fabrik är i de flesta fall optimal, men en finjustering kan behövas.

Kontrollera först att pelletsdata (volymvikt och energiinnehåll) är rätt och justera vid behov.

1. Borra ett hål i rökröret, normalt krävs ett 8,5 mm borrh.
2. Stick in rökgasanalyserns mätsond i hålet.
3. Välj bort modulerande reglering (se 4.7 meny rad 66) och låt brännaren gå på den högsta fasta effekt nivå i några minuter (efter uppstarten).
4. Läs av värde för CO₂ och CO på rökgasanalysern
-CO₂ = 9 – 12 % vid effekter från 9 kW och högre och vid lägre effekter 6-10 %.
-CO under 300 ppm.

Om justeringen behövs, gör så här:

Ändra grunddoseringstiden i meny raden 23 (normalt 1 sekund - kan ställas mellan 0,5 och 1,5 sekunder). Om CO₂ halten är för hög sänk den tiden (T.ex. till 0,95 sekunder) och förläng den om CO₂ halten är för låg (T.ex. till 1,05 sekunder). Prova dig fram tills du får rätta nivåer på CO₂ och CO.

På det viset justeras bränslematningen proportionellt i alla effektsteg och eftersom fläkt hastighet är finjusterad mot de olika stegen kommer det även att stämma i lägre steg.

Alla effektsteg kan vid behov finjusteras var för sig genom att ändra cykeltider för respektive effektnivåer och fläkthastigheter (se tabell kapitel 7).

Cykeltid=doseringstid+väntetid mellan två doseringar
Kortare cykeltid = oftare dosering = högre effekt

5. Kontrollera värden vid en lägre effekt nivå
6. Sätt på modulerande reglering
7. För in värden i garantibeviset.

6.3 Uträkning av Pannans Verkningsgrad η

Pannans verkningsgrad kan räknas ut med följande formel:

$$\eta = 100 - [(T - T_p) / CO_2 \times 0,69]$$

η = Pannverkningsgraden (%)

T = Røkgasttemperatur (°C)

T_p = Pannrumstemperatur (°C)

När brännaren och pannan är i drift bör verkningsgraden vara 70 – 85 %.

Røkgasttemperaturen och CO₂ halten har avgörande betydelse för totalekonomin.

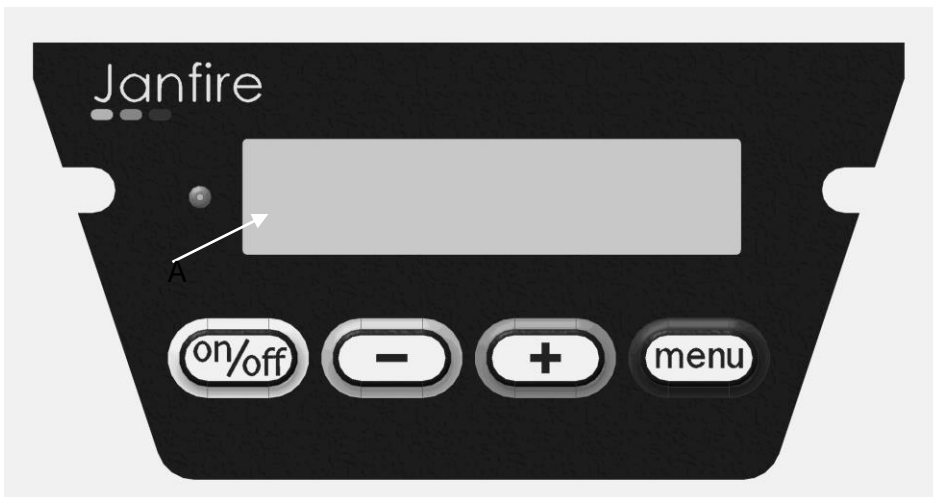
Røkgasttemperaturen kan variera mycket på olika pannor beroende på pannans konstruktion och konvektionsytor.

Montage av en røkgasttermometer rekommenderas så att man kan kontrollera att inte røkgasttemperaturen stiger för mycket (max 30°C högre än vid nysotad panna).

Røkgasttemperaturen skall ligga mellan 150°C och 220°C.

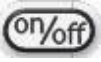




För låg røkgasttemperatur orsakar kondens i skorstenen (skall vara minst 60°C 1meter ned från skorstenstoppen) och för hög sänker verkningsgraden. Under perioden mellan två sotningar stiger røkgasttemperaturen på grund av att pannans konvektionsytor täcks med stoftbeläggning som isolerar mellan røkgaser och pannans väggar.

7 Manöverpanel



Figur 8 Manöverpanel

Menysystemet på Janfire NH innehåller två nivåer av menyer, en användarmeny och en servicemeny.

Janfire NH Manöverpanel	
A	Kontrolllampa: Grön = Normalt, Gul = Varning, Röd = Felindikation
	Start/Stop; En tryckning stoppar alla aktiviteter i brännaren (totalstopp), en ny tryckning och brännaren fortsätter där den stoppades.
	Minska värde. Bläddra i Servicemenyn.
	Öka värde. Bläddra i Servicemenyn
	Bläddra i användarmenyn (kort tryck). Spara/bekräfta värdet (tryck tre sekunder, "sparar i minnet" står i displayen). Ett tryck på menuknappen i servicemenyn gör värdet förändringsbart (siffror blinkar). Värdet ändras med plus och minus knapparna.
	Tryck båda knappar i tre sekunder (eller mer) för att starta servicemenyn. I första nivån i service menyn visas bara ett antal mer använda parametrar. För att visa alla rader bläddra till den sista raden: Visa hela menyn/ "menu" @ 3 sec = Ja och tryck på meny knappen i 3 sek. För att återvända till användarmenyn, tryck båda knappar i tre sekunder igen

Vid starten visas status i användarmenyn.

OBS! Status återställs automatisk efter fem minuter utan knapptryckning.
OBS! 1 min efter sista knapptryckning tonas bakgrundbelysningen ned och tänds igen genom att trycka på någon av knappar.

Justering av kontrast i displayen görs med "+" och "-" knappar.

Ändringen kan göras enbart när displayen visar status eller drift information.
 Genom att trycka och hålla nere "+" knappen ökas och med "-" minskas kontrasten.
 För att spara den nya inställningen tryck och håll nere "menu" knappen i några sekunder tills det visas bekräftelse : "sparar i minnet".

7.1 Användarmeny

Bläddra i användarmenyn (korta tryckningar på menu knappen).
Spara/bekräfta värdet (tryck menu knappen i tre sekunder, ”sparar i minnet” står i displayen).

Ändringar i användarmenyn görs med ”+ och –” knappar och sparas med ”menu” knappen nertryckt i tre sekunder.

Användarmeny	
Status	Här visas aktuell statusinformation, det kan bestå av information om effekt, fel, driftläge, panntemperatur osv.
Måltemperatur 73°C <70→75←80>	Visas bara om modulerande reglering är vald vid panntemperatur över 40°C. Ändras med +/- och sparas. (73 är aktuell temp.;75 är börvärde; 70 är termostatsens tillslag;80 termostatsens frånslag)
Pelletsåtgång	Här visas pellet förbrukningen: total och nollställbar (håll nere menu knappen i några sekunder för att nollställa)
Effektval	Här väljer man effekt - fast effekt eller ingångseffekt vid moduleringen.
Askskrapa Varje 18 kg(x,xxx)	Varje 18 kg (fabriks inställning) med aktuell pellets åtgång efter senaste asksrapningen inom parentes.
Volymvik	Rätt värde (g/l) får man genom vägning eller från pelletsleverantören
Energivärde	Rätt värde får man från pelletsleverantören
Autostart vid upstart	Bestämmer om brännaren ska starta automatisk när strömmen slås på. Denna funktion ska normalt alltid vara ” på ” för att brännaren ska kunna starta efter strömavbrott.
Manuell matning (doserings skruv)	Denna text visas endast om drift är avslutad. Tryck på plusknappen och håll den nere så går doseringsskruven tills du släpper knappen.
Manuell externskruv	Denna text visas endast om drift är avslutad. Tryck på plusknappen och håll den nere så går externskruven tills du släpper knappen eller tills nivågivaren i påfyllningsröret blir påverkad.
Manuell start	Denna text visas endast om drift är avslutad. Används för att kunna köra då automatisk tändning inte fungerar. Detta medför att man kan tända manuellt (tändsticka), ingen asksrapning utförs och alla effektlägen tvingas till underhållsfyr.

7.2 Servicemeny

Stoppa/Starta: Tryck på On/Off-knappen. En tryckning stoppar alla aktiviteter i brännaren (totalstopp), en ny tryckning och brännaren fortsätter där den stoppades.

Menyval: Tryck båda knappar(+ och -) i tre sekunder (eller mer) för att öppna första nivå av servicemenyn med färre åtkommliga menyrader. För att komma till samtliga rader välj "visa hela menyn" (innan rad 23). För att återvända till användarmenyn, tryck båda knappar i tre sekunder igen.

Blädra igenom meny rader med "+" och "-" knappar. Håll nere knappen för snabb spolning.

Ändra värde: Tryck kort på meny knappen. Värdet börjar blinka. Tryck på minus- eller plusknappen för att uppnå det önskade värdet. Spara genom att trycka på meny knappen i tre sekunder. "Sparar i minnet" visas i displayen.

Tryck kort på meny knappen för att komma ur utan att spara.

* visas som första nivå i servicemenyn

VISNING med fabriks inställningar	FÖRKLARING
1. N/A	
2. N/A	
3. N/A	
4. N/A	
5. 3kW level fläkt: 6%	Fläkthastighet vid 3kW
6. 6kW level fläkt: 10%	Fläkthastighet vid 6kW
7. 9kW level fläkt: 24%	Fläkthastighet vid 9kW
8. 12kW level fläkt: 36%	Fläkthastighet vid 12kW
9. 15kW level fläkt: 56%	Fläkthastighet vid 15kW
10. 18kW level fläkt: 72%	Fläkthastighet vid 18kW
11. 23kW level fläkt: 100%	Fläkthastighet vid 23kW
12. 3 kW O2: 12%	Börvärde för O2 vid 3 kW

13. 6 kW nivå O2: 9,5%	Börvärde för O2 vid 6 kW
14. 9 kW nivå O2: 8%	Börvärde för O2 vid 9 kW
15. 12 kW nivå O2: 7%	Börvärde för O2 vid 12 kW
16. 15 kW nivå O2: 6,7%	Börvärde för O2 vid 15 kW
17. 18 kW nivå O2: 6,3%	Börvärde för O2 vid 18 kW
18. 23 kW nivå O2: 5,8%	Börvärde för O2 vid 23 kW
19. N/A	
20. N/A	
21. N/A	
22. N/A	
23. Matningstid * Norm: 1,0 sek	Doseringspulsens längd i drift -kan förändras för $\pm 50\%$ (mellan 0,5 och 1,5 sek).
24. Eft.blås 3kW fläkt: 15%	Vid panntermostatens frånslag stoppas matningen och fläkt efterblåser med den hastighet
25. Eft.blås 6kW fläkt: 15%	Vid panntermostatens frånslag stoppas matningen och fläkt efterblåser med den hastighet
26. Eft.blås 9kW fläkt: 25%	Vid panntermostatens frånslag stoppas matningen och fläkt efterblåser med den hastighet
27. Eft.blås 12kW fläkt: 35%	Vid panntermostatens frånslag stoppas matningen och fläkt efterblåser med den hastighet
28. Eft.blås 15kW fläkt: 45%	Vid panntermostatens frånslag stoppas matningen och fläkt efterblåser med den hastighet
29. Eft.blås 18kW fläkt: 60%	Vid panntermostatens frånslag stoppas matningen och fläkt efterblåser med den hastighet
30. Eft.blås 23kW fläkt: 70%	Vid panntermostatens frånslag stoppas matningen och fläkt efterblåser med den hastighet

31. Efterblås 3 tid: 0:30	Hur länge ska fläkten efterblåsa i 3kW-s läge (minuter) se 24-30
32. Efterblås 6 tid: 0:30	Hur länge ska fläkten efterblåsa i 6kW-s läge (minuter) se 24-30
33. Efterblås 9 tid: 0:45	Hur länge ska fläkten efterblåsa i 9kW-s läge (minuter) se 24-30
34. Efterblås 12 tid: 0:45	Hur länge ska fläkten efterblåsa i 12kW-s läge (minuter) se 24-30
35. Efterblås 15 tid: 1:00	Hur länge ska fläkten efterblåsa i 15kW-s läge (minuter) se 24-30
36. Efterblås 18 tid: 1:00	Hur länge ska fläkten efterblåsa i 18kW-s läge (minuter) se 24-30
37. Efterblås 23 tid: 1:00	Hur länge ska fläkten efterblåsa i 23kW-s läge (minuter) se 24-30
38. Mellanblås intervall: 30:00	Efter vilken tidsintervall (minuter) ska fläkten höja hastighet vid körning i långa pass utan att termostaten slår ifrån- gäller för alla steg
39. Mellanblås fläkt: + 6	Fläkthastighets ökning i % vid respektive effekt nivå (se 38)
40. Mellanblås tid: 0:30	Hur länge ska fläkten mellanblåsa (minuter) Se 38 och 39
41. Externskruv * larmtid: 2:00	Om externskruven kör längre tid än denna (minuter) utan att nivågivare blir aktiverad stoppas den och det larmas.
42. N/A	
43. Externskruv * efterkör: 3.0	Tiden (sekunder) som externskruven kör efter att pellets nivågivaren är aktiverad
44. Askskrap larmtid: 0:23	maximal tid (minuter) får att askskrapan ska utföra ett slag och aktivera läges givare.
45. Askskrap försök: 8 st.	om askskrapa fastnar vid skrapningen stängs motorn av i 3 sek (efter larmtid-se 44) och ett nytt försök görs så många gånger som är inställd här. (6 ggr)
46. Omstart försök: 2st.	om en uppstart misslyckas (flamvakt blir inte aktiverad när brännaren går ut från uppstart) kan den upprepas om det tillåts här. (2 st. - alltså två gånger till)

47. Flamvakt: (xxx °C) 150 °C	När temperaturen under uppstarten överstiger denna aktiveras flamvaktsfunktion. Temperaturen måste komma 10°C under denna (tex 140°C) för att det ska utlösa flamvakts fel. Således måste temperaturen ligga över 140°C i driften. Övervakning sker kontinuerligt under driften men inte i underhåll. Aktuell temperatur visas inom parantes.
48. Kyl ner till: (xxx °C) 120 °C	Vid nerkyllning ska temperaturen komma under denna för att skrapa får komma igång. Aktuell temperatur visas inom parantes.
49. Reducering: *(xxx °C) 70 °C	Om temperaturen i nedfallsröret överstiger denna reduceras (sänks) effektnivå för ett steg (tex. från 12 till 9kW) och kontrollampa lyser gult. Temperaturen måste vara minst 5°C under 'Alarmgräns'(se 50). Aktuell temperatur visas inom parantes.
50. Alarmgräns: (xxx °C) 100 °C	om temperaturen i nedfallsröret överstiger denna temperatur trots reducerad effekt (se 49) stoppas brännaren med ett överhettningsskript. Temperaturen måste vara minst 5°C över 'Reduceringsgräns' (se 49). Aktuell temperatur visas inom parantes.
51. Uppstartsgr. (xxx °C) 220 °C	Temperatur som vid strömavbrott eller vid frånslagen panntermostat vid körning utan underhållsfyr bestämmer om brännaren ska fortsätta i drift via uppvärmnings cykel (temperatur över) eller ska skrapa rent och göra ny uppstart (temperatur under). Aktuell temperatur visas inom parantes.
52. Underhålls- cykel: 50,0 sek.	Underhållscykel = Underhållsmatning(se 53) + väntetid mellan två matningar
53. Underhålls- matn: 0,80 sek.	Matnings (doserings) tid i underhåll
54. Underhålls fläkt: 12%	Fläkthastighet i underhåll
55. Underhåll fläkttid: 10,0 sek.	Tiden som fläkten kör efter varje matning i underhåll.
56. Underhåll * Max. tid: 1:00	Den maximala tiden (timmar) som brännaren får gå med underhållsfyr.
57. N/A	Normalt JA (motorns effekt reducerad ner till 60%).
58. Språk * svenska	Val av språk: engelska(UK ochUS), tyska, danska, svenska, finska, franska
59. Pellets åtg. * x,xxxxt 6t	Total pellets förbrukningsräknare. 6t är första service intervall. Ställ nästa intervall (meny i 3sek-höjer värdet för 1t i taget).

60. Effektval * Lägst: 6kW	Lägsta åtkomliga förbrännings effekt val.
61. Effektval * Högst: 15kW	Högsta åtkomliga förbrännings effekt val.
62. Kallstarter XXXst	Antal starter med elspiral
63. Fel-lista * XX sparade	Antal sparade fel och varnings meddelanden(max50) Tryck kort på menu knappen för att visa listan och bläddra med +/- knappen. Senaste ligger först. Tryck menu i 3 sek för att radera alla eller kort för att komma ur utan att radera.
64. Termostat Låg * Måltemp. - 3°C	Antal grader under inställda pantemperatur (börverde/måltemperatur) som temperaturen får sjunka innan brännare sätts på igen efter att har varit i underhåll.
65. Termostat Hög * Måltemp. + 7°C	Antal grader över inställda pantemperatur (börverde/måltemperatur) som temperaturen får överskridas innan förbränningen avbryts eller går till underhåll.
66. PID-styrning Till/från	Här väljs om modulerande reglering (för det används PID styrning) ska användas eller inte. Om från är vald körs brännare med fast effekt.
67. PID-tid 60 s	Hur ofta justeras effekten under drift i sekunder. Kan ställas mellan 10 och 120 sekunder
68. PID-styrning P-faktor: 2 kW/ °C	Proportionell -faktorn som PID-regleringen jobbar med. Detta värde multipliceras med skillnaden mellan bör och är-temperatur och resultat adderas till grund effekt. Kan ställs mellan 0-10 kW/ °C
69. PID-styrning I-faktor: 0,20kw/ °C /min	Integrations-faktorn i PID-regleringen, temperaturskillnaden mellan bör och är-temperaturen multipliceras med denna faktor och adderas varje minut till beräknad effekt.
70. N/A	
71. Offset brännkopp X°C XXX°C	offset justering av temperatur givare i brännkoppen
72. Offset nedfall X XXX°C	offset justering av temperatur givare i nedfallsröret
73. Offset panntemp. X °C XXX°C	offset justering av panntemperatur givare
74. N/A	
75. Off. intern X°C XXX °C	offset justering av interntemperatur

76. Off X% lambda X,X%	offset justering av O ₂ (lambdavärde) 0-2 %
77. Extra ingång: ingen	Här kan väljas om extra temperaturingången ska användas för rökgastemperatur givare (typ K) eller utomhustemperatur givare (typ PT100).
78. Utetemperatur Styr Från	Man kan välja om pannans mål temperatur ska vara i funktion av utomhustemperaturen.
79. N/A	
80. Extern termostat JA	När inte finns en panndrifttermostat måste valet vara satt på: NEJ
81. Kalaste dag: * -20°C	-40/+10 °C
82. Varmast dag: * +20°C	-10 +20 °C
83. * Panna Låg 60°C	60-85 °C
84. * Panna Hög 90°C	65-90 °C
Visa hela meny "menu" @ 3 sec = Ja	För att visa gömda parametrar tryck "menu" knappen i 3 sek.

7.3 Status och drift visningar

STATUS OCH DRIFT VISNINGAR	
Display text	Förklaring
Janfire AB Version 4.0	Starttext vid strömpåslag. Visar aktuell programversion.
Uppstart pågår. Försök 1 3 min	Visar vilken uppstarts försök pågår och aktuell tid från starten räknas.
Drift 12,00kW	Drift information
Väntar...	I viloläge och väntar på termostatens tillslag
Underhåll mm:ss	Tiden som gått i underhålls läget
Sparar i minnet!	Bekräftelse att ändringen är sparad
Startfördröjning mm:ss	Nedräkning från 3 minuter vid manuell tändning
Uppvärmning Steg 1 mm:ss	Övergångs fas från underhåll, strömavbrott eller efter att driften stoppades manuellt till drift.
Manuell start	När manuell start pågår
Stoppat manuellt	När aktiviteter i brännaren stoppas genom att trycka på "OFF" knappen
Tryck menu för att kyla	När nedsläckning med efterföljande skrapning ska aktiveras
Drift avslutat! Väntar...	När driften är avslutad efter aktivering av: "avsluta drift"
Vänta! Kyler ner brännaren.	Väntan på att temperaturen i brännkoppens sjunker till "kylgräns" nivå för att skrapningen får komma i gång
Efterblåser 32	Fläktens eftergång efter termostats frånslag med nedräkning av tiden
Askskrapning pågår.	Askskrapning i gång
Askskrapning väntar mm:ss	Nedräkning (10 min) efter mislyckad skrapförsök till nästa försök
Väntar på pellets!	Väntar tills interna förrådet i brännaren fylls upp.
Begr. Drift 12,00kW	När effekten reduceras på grund av dåligt drag (temperaturen i nedfalls röret överstiger tillåten nivå)

7.4 Fel meddelanden

PROBLEM- är en varning. Visas när någonting inte fungerar korrekt medan brännaren försöker åtgärda det själv. Visas omväxlande med status visning under tiden problemet försöker åtgärdas.

FEL – är ett larm meddelande. Driften har stoppats på grund av ett allvarligt fel som brännaren inte kunde åtgärda själv. Driften kan fortsätta enbart med manuell återställning efter att felorsaken åtgärdats.

FEL MEDDELANDE	
Display text	Förklaring
!!! Problem !!! Askskrapar	Om skrapan hinner inte utföra en skrapning inom för det avsedda tiden (20 sek). Den försöker sedan i ett antal försök (6 st.) och om den lyckas med det försvinner varningen annars avbryter den och väntar i 10min och försöker igen.

!!! FEL !!! Askskrapar	Larm efter att askskrapningen misslyckats trots upprepade försök (6 försök med 10 min. väntetid emellan = ca 60 min)
!!! Problem !!! Startersekvens	Flamvakten aktiverades inte under uppstarten. Fläkten hade problem under uppstarten. Det görs ett nytt försök efteråt. Efter lyckad uppstart försvinner varningen.
!!! FEL !!! Startersekvens	Flamvakten aktiverades inte efter 3 upprepade startförsök.
!!! Problem !!! Fläkt kör ej	Fläktens varvtals vakt registrerar inte att fläkten går och försök med återstarten av fläkten pågår. Alla aktiviteter stoppas under tiden då fläkten är ur funktion. Fläkten igen igång – varningen försvinner.
!!! FEL !!! Fläkt kör ej	Efter många upprepade försök lyckas fläkten inte komma igång.
!!! Problem !!! Flamvakt utlöst	Flamvakten har löst ut under driften (för låg temperatur i brännkoppen –brännare har förmodligen slocknat) . Ett nytt startförsök görs.
!!! Problem !!! Dåligt drag	Varmt i nedfallsröret. Temperatur överstiger tillåten nivå(meny rad 49) och brännarens effekt reduceras för att minimera problem. Om temperatur sjunker till normal nivå brännare återgår till normal drift men varningen kvarstår och måste kvitteras manuellt (ON/OFF två gånger).
!!! Problem !!! Service behövs!	Brännaren har förbrukat 6 ton pellets - dags för service. Kvitteras genom att höja värdet för några ton till(se meny rad 59)
!!! FEL !!! Ej nerkyld	Fläkten har inte lyckats få ner temperatur för skrapning inom 20 minuter.
!!! FEL !!! Externskruv	Extern skruv har inte fyllt upp intern förråd inom för det avsedda tiden.
!!! FEL !!! Överhettat	För varmt i nedfallsröret. Temperatur överstiger max. tillåten nivå.
Strömavbrott (fel stoppsätt)	Meddelande sparas enbart i: 63. "fel-lista". Varje strömavbrott/bruten ström till brännare sparas i fel listan.
!!! FEL !!! Elektronik fel	Fel Indikeras vid fel på elektriska utgångar till: extern motor, elspiral eller doserings motor
!! FEL !! Temp. sensor	Fel indikeras vid orimliga värden på brännarens temperatursensorer.

DISPLAYEN HAR SLOCKNAT HELT ELLER ÅTERKOMMANDE TÄNDS OCH SLÄCKS

Termokontakt i övre delen av fallschaktet bryter ström till brännare om temperaturen där överstiger 70°C. Manuell återställning genom att bryta ström till brännare, vänta tills brännaren svalnar och strömsätta brännaren igen. Det är viktigt att strömmen är frånslagen då den gör att termokontakten håller sig varm. Om brännaren är redan kall måste det ändå väntas 10-15 min efter att strömmen har brutits tills termokontakten svalnat. Alltså brännaren måste vara strömlös i 10-15 min för att termokontakten ska kunna svalna och återansluta.

8 Om askskrapan fastnar

Dra ut brännaren och håll lite vaten (ca 0,5 dl) över skrapan. För in brännare tillbaka i pannan och låt vatten lösa slagget i några minuter. Starta brännaren.

Om åtgärden med vattnet inte hjälpte till skrapa rent skrapan manuellt med en kniv , mejsel eller dylikt.

OBS! Slå inte på skrapan med hammare för att få loss den. Detta skadar växellådan.

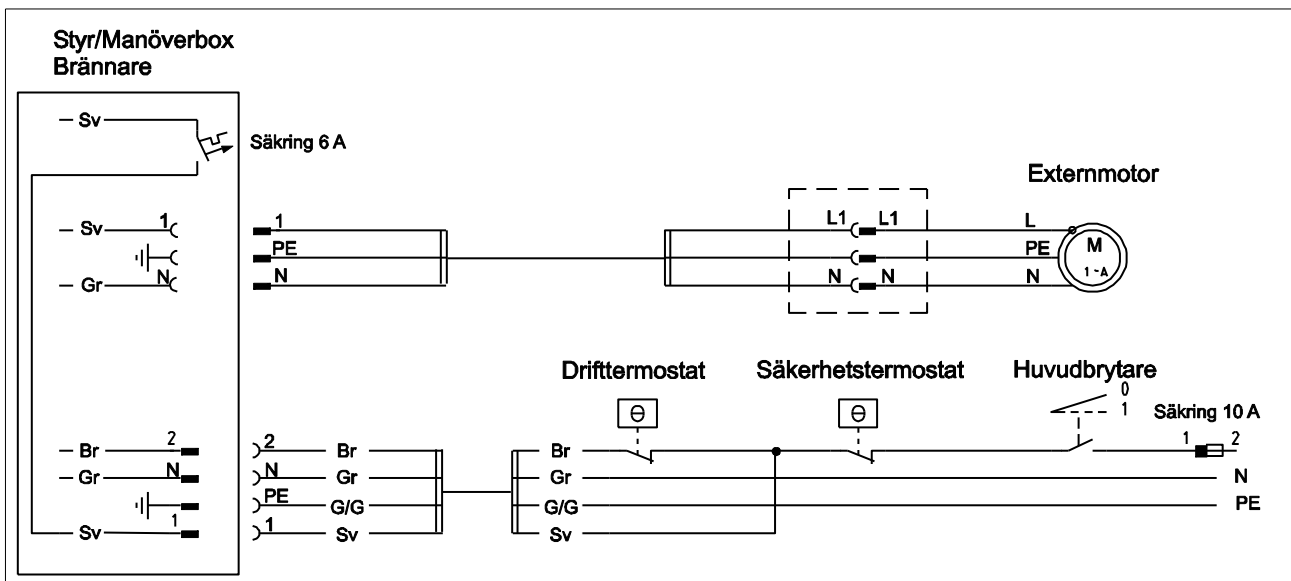
För att undvika problem med fastnande skrapan:

Kontrollera pelletsens volymvikt och ställ in rätta värde .

Korta ner eventuellt askskrapnings intervall (normalt 18 kg förbrukad pellets)

Kontrollera intrimningen av förbränningen (se 6.2).

Inkopplingschema EI



Figur 9 EI-schema