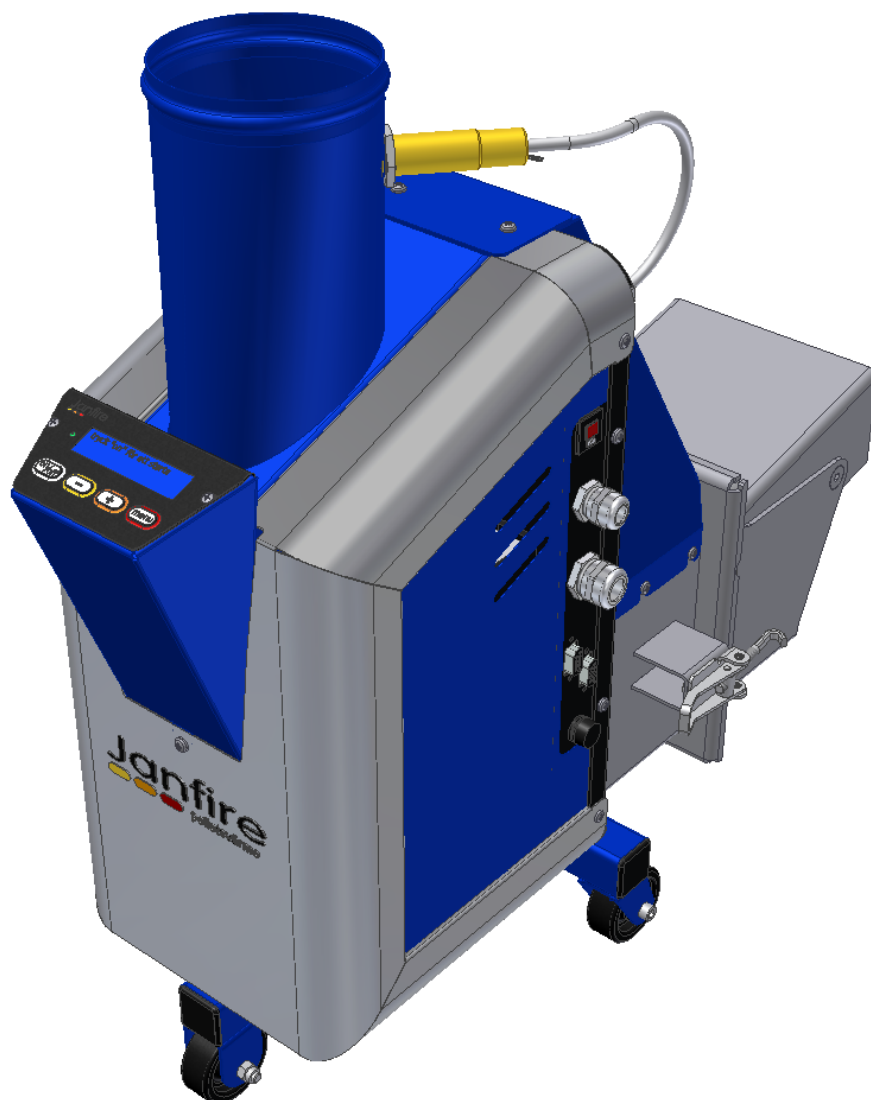


Bruksanvisning

Pelletsbrännare Janfire NH MODY med Externskruv



Innehållet i denna publikation kan när som helst ändras utan föregående varsel som följd av den fortlöpande utvecklingen inom metodik, konstruktion samt tillverkning.

Janfire AB påtar sig inget ansvar för fel eller skador av något slag som kan hänföras till denna publikation.

Innehållsförteckning

1	Säkerhetsföreskrifter	4
1.1	Allmänt.....	4
1.2	Konventioner	5
1.3	Säkerhetsföreskrifter för Installation och Service	6
1.4	Säkerhetssystem	6
1.5	CE-deklaration.....	7
2	Teknisk Data	8
3	Funktionsbeskrivning	10
3.1	Allmän funktionsbeskrivning	10
3.2	Modulerande effekt reglering.....	12
3.3	Panntemperatur reglering i funktion av ute temperatur	13
4	Underhåll	14
4.1	Manöverpanel.....	14
4.2	Måltemperatur	17
4.3	Pelletsåtgång	17
4.4	Volymviktsinställning	17
4.5	Energivärde	18
4.6	Val av Effektläge.....	18
4.7	Start av Brännare	18
4.8	Första Start av Brännaren efter Installation.....	19
4.9	Stopp av Brännare.....	21
4.10	Manuell Tändning av Brännare	22
4.11	Pelletspåfyllning.....	23
4.12	Rengöring	24
4.13	Rensning av Doseringsskruv	26
5	Felsökning.....	27
5.1	Displays visningar.....	27
5.2	Brännaren har Stoppat	29
5.3	Gul Varningslampa Lyser, Brännaren i Drift	31
5.4	Brännaren ger för låg Effekt	32
5.5	Elsäkringar.....	33
5.6	Justering av Nivågivare	33
5.7	El-schema.....	35

1 Säkerhetsföreskrifter

1.1 Allmänt

Säkerhetsföreskrifterna grundar sig på en riskanalys som har genomförts enligt bestämmelserna i relevanta EU-direktiv för att uppfylla de europeiska normerna för CE-märkning.

I praktiken medför pelletsbrännaren inte några risker under drift.

Läs igenom säkerhetsföreskrifterna innan du utför underhåll på brännaren. Följ alltid säkerhetsföreskrifterna när du demonterar enheten för underhållsarbeten. Följ säkerhetsinformationen på varningsskyltarna!

Installation, service och annan hantering får endast utföras av utbildad och behörig personal och i enlighet med gällande normer.

OBS! Vid stopp av brännaren följ alltid instruktioner i avsnitt 4.9. Använd "ON/OFF" knappen för stopp endast i nödsituation, och låt brännaren sitta kvar i pannan tills brännkoppen svalnat. Detta för att undvika personskador och överhettning av brännaren

OBS! Följ alltid den här instruktionen vid underhåll av brännaren.

OBS! Av person- och funktionssäkerhetsskäl: Använd enbart reservdelar som är tillverkade eller godkända av Janfire AB

1.2 Konventioner

I den här instruktionen används följande konventioner:

- FARA!

Texten FARA! används när det finns risk för personskada eller dödsfall.

- VARNING!

Texten VARNING! används när det finns risk för skador på produkten, apparaturen, reglerpanelen m.m.

- FÖRSIKTIGHET!

Texten FÖRSIKTIGHET! används när det finns risk för systemfel, driftavbrott, störningar m.m.

Varningstexterna ovan används i hierarkisk ordning. Texten FARA! innefattar också möjligheten av att händelser som betecknas med VARNING! eller FÖRSIKTIGHET! inträffar.

1.3 Säkerhetsföreskrifter för Installation och Service

All elektrisk installation och service måste utföras av behörig personal och enligt gällande normer och bestämmelser.

All VVS-installation och service måste utföras av behörig personal och enligt gällande normer och bestämmelser.

All sotning måste utföras av behörig personal och enligt gällande normer och bestämmelser.



1.4 Säkerhetssystem

Följande säkerhetssystem finns för Janfire NH pelletsbrännare:

- Fallschakt
Bakbrandsskyddet utgörs av ett fallschakt.
- Temperaturgivare i fallschaktet mäter temperatur i fallschaktet och i det fall den överstiger 70° reduceras effekten tills temperaturen går under 70°C.
Temperaturgivaren i fallschaktet stoppar brännaren om temperaturen trots reduktionen når 100°C i fallschaktet.
- Matarslang i specialplast.
Slangen mellan externskruven och brännaren är tillverkad av specialplast för att den skall smälta (inte brinna) vid hög omgivningstemperatur och bryta förbindelsen mellan pelletsfyllningen och brännaren.
- Säkerhetsbrytare
Brännaren är utrustad med säkerhetsbrytare för att omöjliggöra drift av brännaren utanför pannan.
- Avkännare på förbränningsfläkten som stoppar brännaren om fläkten ej fungerar.

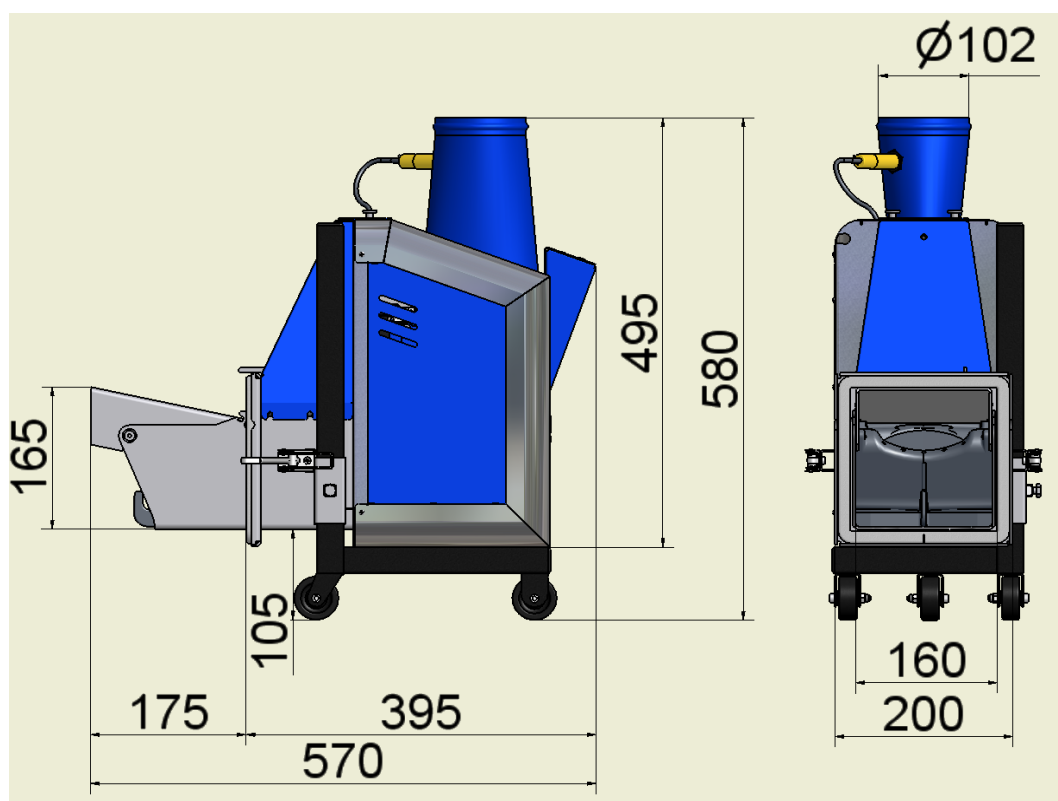
OBS! Janfire NH pelletsbrännare skall ha fritt utrymme i enlighet med BBR- 94 och lokala föreskrifter (Byggnadsnämnden).

1.5 CE-deklaration

Om enheterna används i andra kombinationer än de som de har testats för kan Janfire AB inte garantera överensstämmelse med EU-direktiven.

2 Teknisk Data

Janfire NH	
Drifteffekt	Från 3kW till max 23 kW
Utsläpps klass	4
Underhållseffekt	600 W
Brännare	80 W, 230 V AC, 50 Hz
Stand by förbrukning	5 W
El-spiral	1100 W
Behållarvolym	Internförråd ca 3 liter = 1,8 kg
Intern doseringsmotor	
Förbränningsfläkt	Tachostyrd varvtalsövervakning
Självrengörande förbränningsdel	Patenterad rörlig botten i brännaren
Reglerpanel	Med touchknappar och belyst display
Säkringar	6A automatsäkring 6A supersnabb säkring till el-spiral
Externskruv	Enfas 230 V AC, 50 Hz, 250 W, 2,4 A, Kondensator 14 µF Vid skruvlängder längre än 4,30 m bör en 3-fasmotor användas.
Vikt	25 kg



Figur 1 Måttskiss Pelletsbrännare Janfire NH

3 Funktionsbeskrivning

3.1 Allmän funktionsbeskrivning

Pellets matas med en externskruv från ett externförråd till en mottagardel i brännaren. Pellets matas sedan med en doseringsskruv till ett nedfallsrör där den faller fritt ned i förbränningsdelen, detta för att eliminera risken för bakbrand.

En fläkt förser brännaren med primär- och sekundärluft. På sin väg till brännarkoppen kyler luften värmeutsatta delar av brännaren. Luften fördelas sedan i brännarkoppen så att rätt mängd går till primär- respektive sekundärförbränning. Tändningen sker automatiskt med luft som är förvärmad av en el-spiral. Den inbyggda temperaturgivaren (flamvakt) känner av när tändningen har skett. Skulle tändningen utebli rensas brännarkoppen automatiskt och brännaren gör ett nytt startförsök. Om inte tändningen sker stoppas brännaren.

Skulle draget i pannan bli för litet så att heta gaser trycks upp i nedfallsröret stiger temperaturen där. Detta registreras med hjälp av en temperaturgivare och brännaren försöker kompensera detta genom att reducera (sänka) effekten till en lägre nivå där draget åter räcker till och bakbrandsrisken elimineras. När detta inträffar skiftar kontrollampans färg till gult för att indikera att brännaren har försatts i nödläge och i displayen står "dåligt drag".

Om temperaturen sjunker till normala nivåer återgår brännaren till normal drift men kontrollampen fortsätter att lysa gult för att indikera att problem med draget har inträffat.

Om trots allt temperaturen stiger till högsta tillåtna nivå stängs brännaren av, kontrollampen skiftar färg till rött och displayen visar felindikation: "överhettat".

Effekten bestäms av valt effektnivå mellan 6 och 15 kW (fabriks inställningar – min och max nivå kan ändras av installatören) med 1 kW i steget och regleras med hjälp av pannans driftstermostat. Förutom det finns underhållseffekt på ca 600 W som aktiveras automatiskt beroende på termostatens fränslags tid. Dessa effektvärden gäller vid en pelletsvikt på 675 g/liter och energiinnehåll på 4,8 kWh/kg.

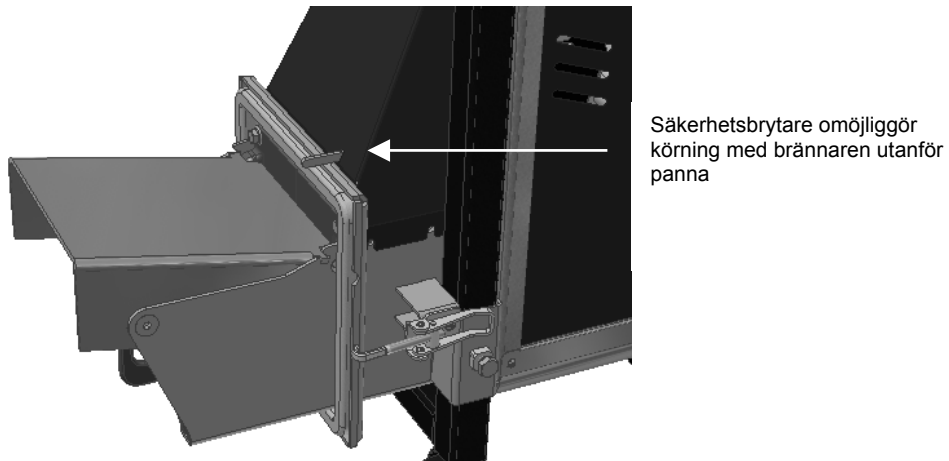
För att kompensera avvikelser i effekt och förbränningsvärden vid användning av pellets med annan volymvikt eller energiinnehåll ändrar man värde till den volymvikt och energiinnehåll respektive pellets har.

Finjustering för bästa förbränning kan utföras av installatören.

Med hjälp av en egen vattentemperaturgivare (Pt100-tillbehör) kan effekten regleras automatiskt (modulerande) mellan förutbestämda nivåer för "lägst" och "högst" effekt (normalt 6-15 kW) för att hålla en bestämd panntemperatur. Om man väljer bort denna funktion eller om ingen temperatur givare är tillkopplad då används en valbar fast effekt nivå som regleras med pannstermostat.

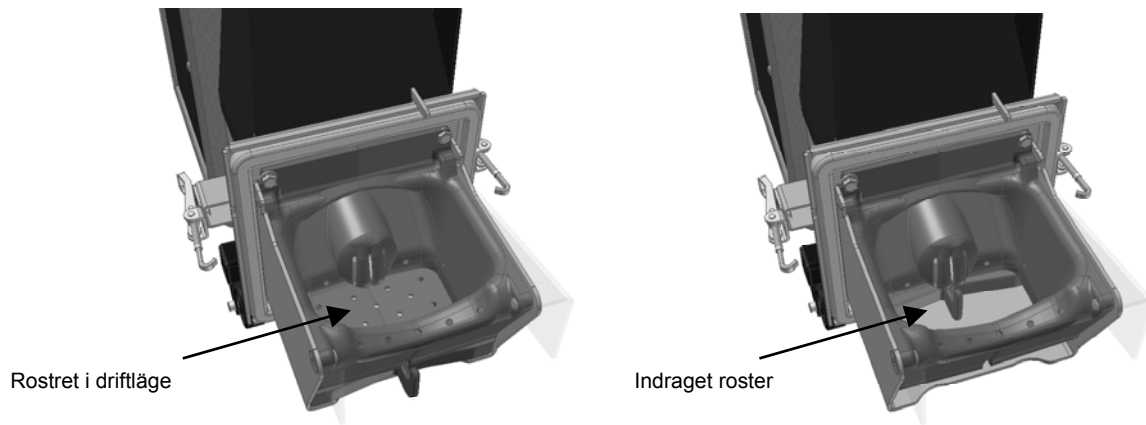
Bra pelletskvalité ger en hög driftsäkerhet och verkningsgrad. Bra pelletskvalité innebär fast träpellets 6-10 mm med lite spån och damm. Fukthalten får vara högst 12 procent, askhalten högst 1 viktprocent och energiinnehållet skall ligga mellan 4,7 och 5,0 kWh/kg. Se till att leverantören innehållsdeklarerar den pellets som levereras.

En patenterad rörlig botten i brännaren skrapar av och matar in slagg och föroreningar i pannan. Brännaren rengörs automatiskt vid pannstermostatens tillslag eller efter förinställd pelletsåtgång.

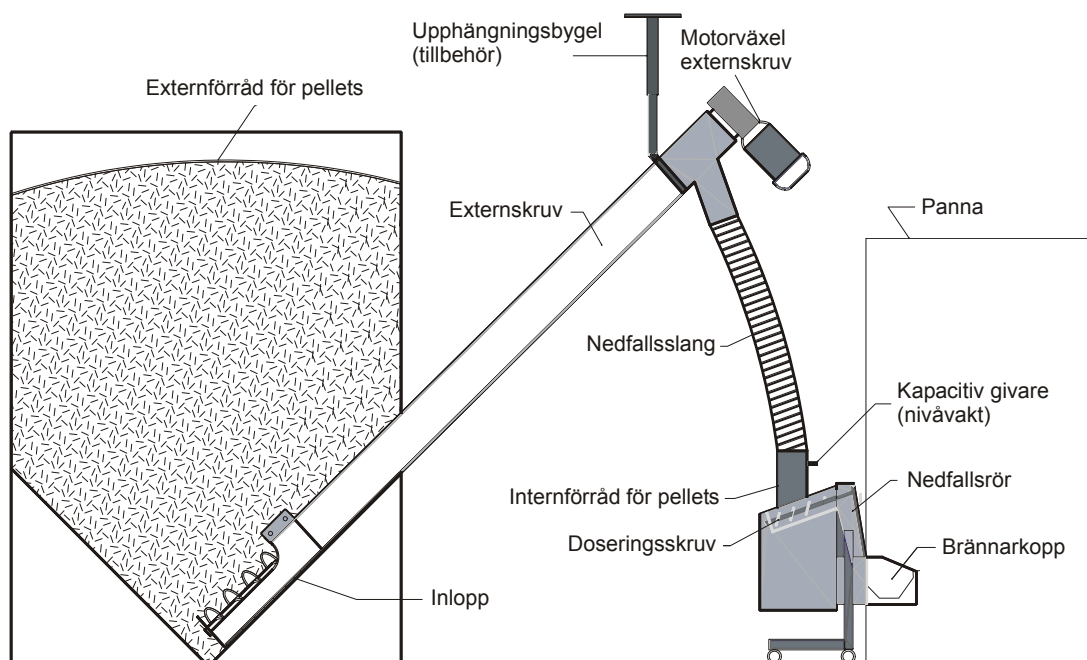


Figur 2 Säkerhetsbrytare

Det rörliga rostret dras in och ut. På det sättet rengörs brännkoppen (skrapas ren) innan varje ny start eller efter förutbestämt antal doseringar.

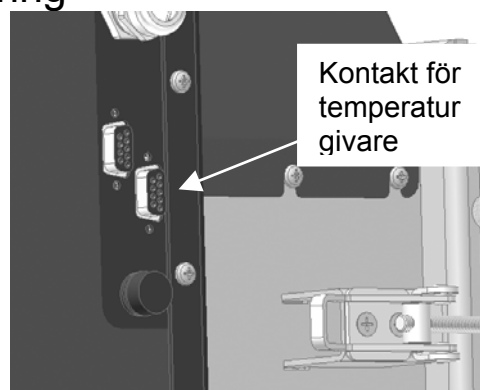


Figur 3 Rörligt Roster



Figur 4 Funktionsbeskrivning

3.2 Modulerande effekt reglering



För att kunna nyttja den funktion måste en Pt 100 temperatur givare som mäter panntemperatur vara ansluten till brännarens styrning.

För att regleringen ska kunna komma i gång måste panntemperatur ligga över 40°C.

Vid lägre temperatur används det fasta effekt steget som ska klara normalt värmebehov för att sedan övergå till modulerande reglering när temperatur överstiger 40°C.

Målsättningen med den funktionen är att få så långa gång tider som möjligt med så få som möjligt start och stopp.

Inställningar är sådana att brännaren ska så fort som möjligt kunna uppnå mål temperatur och kunna svara snabbt vid plötsliga och kraftiga temperatur sänkningar i pannan.

Den reglerar snabbt ner effekten när mål temperatur är uppnådd och sedan försöker hitta rätt effekt nivå för att hålla balansen med värmeåtgången.

Differens över mål temperatur är satt till +7°C för att regleringen ska ha lite större område att jobba i. Det är i detta temperaturområde som brännaren ska jobba mest i. Om eller när temperaturen kommer upp till den högre gränsen (när värme åtgången är lägre än brännarens lägsta effekt) bryts driften och brännaren försätts i vänteläge eller underhåll.

När temperaturen har sjunkit ned till nedre gränsen (-3 °C under mål temperatur) startas driften igen.

Temperatur differenser (termostats hysteresis) är alltså satt till 10 °C (-3°C till +7°C från måltemperatur).

Detta innebär att pannans ordinarie drift termostat måste ställas högre än måltemperatur +7°C på den interna termostaten för att inte störa modulerande drift.

Om temperatur givare inte är kopplad till brännarens styrning eller om givarens kabel är avbruten försvinner alla temperatur visningar i meny och brännare styrs via pannans termostat om en sådan finns och körs med det fasta effekten.

Om det inte finns någon panntermostat då stoppas driften och larm "FEL Panntermostat" fås.

3.3 Panntemperatur reglering i funktion av ute temperatur

(Standard för USA marknad eller extra tillbehör)

Den här funktionen reglerar temperatur i pannan beroende på ute temperatur enligt följande: Jo varmare ute desto lägre panntemperatur och tvärtom jo kallare ute desto högre panntemperatur. På detta viset anpassas panntemperatur till temperatur svängningar under dygns och årstids cykler. Med en ute temperatur givare av typ Pt 100 kopplad till brännare regleras temperaturen i pannan enligt följande:

+20°C eller högre ute ---- 60°C panntemperatur

-20°C eller lägre ute ---- 90°C panntemperatur

(Det här är standard inställningar – ändringar kan utföras av en Janfire återförsäljare/servicetekniker) För ute temperaturer mellan angivna gränser fås ett glidande panntemperatur börvärde så till exempel vid 0°C är börverde 75°C.

73°C [72→75←82]

I ovanstående exempel:

- 73 - aktuell panntemperatur
- 75 –beräknad måltemperatur (glidande börverde)
- 72 – temperatur för termostats tillslag vid aktuell måltemperatur (här är det 3°C under börvärde)
- 82- temperatur för termostats frånslag vid aktuell måltemperatur (här är det 7°C över börvärde)

Ute temperatur mäts under 5 minuters intervaller och snittvärde beräknas. Det jämförs med föregående värde och vid avvikning justeras panntemperatur. Det tillåts ändring (justering) av börverde bara för 1°C per intervall oavsett om det uppmäts större avvikelse än 1°C.

När den beräknade måltemperatur närmar sig till 90°C begränsas temperatur för termostats frånslag till max 92°C. Det blir bara +2°C över vid 90°C trots att den är inställd på +7°C över måltemperatur.

Likadana begränsningar finns för nedre gräns för termostats tillslag som är satt till 55°C.

4 Underhåll

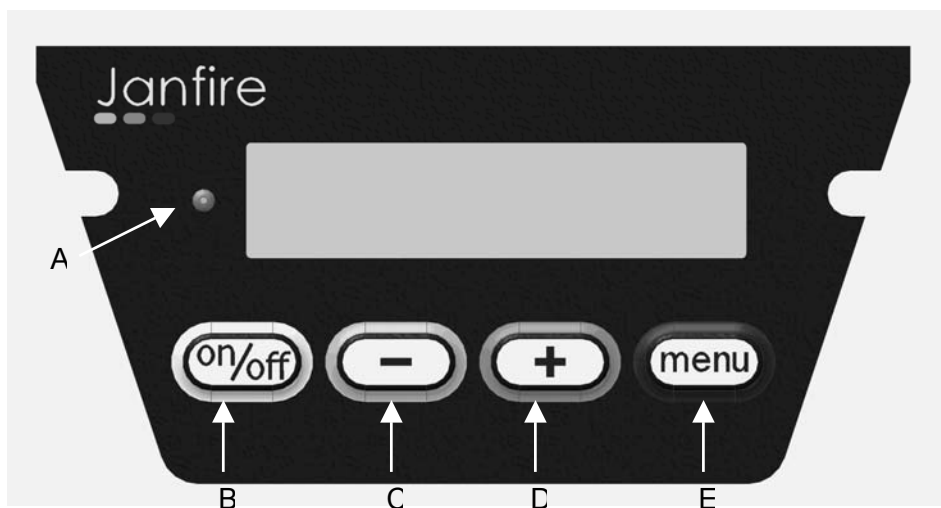
Janfire NH Pelletsbrännare har tack vare en helt ny patenterad teknik minst servicebehov av alla pelletsbrännare på marknaden. Brännaren kan köras ett halvår i taget utan service och tillsyn (gäller tillsammans med Janfire pelletspanna). Vid montage på befintlig panna är uraskningsintervallerna beroende av pannans askutrymme.



För bra och säker drift är det viktigt att alla inställningar av brännarens driftvärden är korrekta. Vi rekommenderar därför att ni tecknar ett serviceavtal med er återförsäljare.

OBS! Kontrollera regelbundet att packningen runt brännaren är hel.

4.1 Manöverpanel



Figur 5 Manöverpanel

Janfire NH Manöverpanel	
A	Kontrollampa: Grön = Normalt, Gul = Varning, Röd = Felindikation

B	Start/Stop; En tryckning stoppar alla aktiviteter i brännaren (totalstopp), en ny tryckning och brännaren fortsätter där den stoppades.
C	Minska värde
D	Öka värde
E	Bläddra i meny (kort tryck). Spara/bekräfta värdet (tryck tre sekunder)

Vid starten visas status information.

Justering av kontrast i displayen görs med "+" och "-" knappar. Ändringen kan göras enbart när displayen visar status eller drift information. Genom att trycka och hålla nere "+" knappen ökas och med "-" minskas kontrasten. För att spara den nya inställningen tryck och håll nere "menu" knappen i några sekunder tills det visas bekräftelse : "sparar i minnet".

OBS! Status återställs automatisk efter fem minuter utan knapptryckning

OBS! 1 min efter sista knapptryckning tonas bakgrundbelysningen ned och tänds igen genom att trycka på någon av knappar.

Menysystem på "Janfire NH"

En tryckning på "on/off" knappen stoppar alla aktiviteter i brännaren (total stopp), en ny tryckning och brännaren fortsätter där den stoppades.

Vid uppstart visas status enligt nedan. Status återställs automatisk efter fem minuter utan knapptryckning.

För varje tryckning på menyknappen bläddrar man genom nedanstående menygrafer.

Ändringar görs med "-" och "+" knappar och måste sparas genom att trycka på "menu" knappen i tre sekunder ("sparar i minnet" står då i displayen)

Status: här visas aktuell statusinformation, det kan bestå av information om fel, driftläge osv.

Panntemperatur 73°C <72→75←82> Visas bara om modulerande reglering är vald vid panntemperatur över 40°C. (I exemplet: 73 - aktuell temp;75 - börvärde; 72 - termostatsens tillslag;82 termostatsens frånslag). Börverde ändras med +/- och sparas.

Pelletsåtgång Här visas pellet förbrukningen: total och nollställbar. Nollställs genom att trycka och hålla nere "menu" knappen tills värdet nollställs.

Välj effektläge: Här kan man välja vilken effekt man vill använda. Eventuell ändring måste sparas.

Askskrapa varje 18 kg (x,xxxkg). Här bestäms hur mycket pellets ska förbrukas innan den automatiska brännkopprengöringen utförs. Inom parentes visas aktuell pellets åtgång efter senaste askskrapning.

Volymviktinställning: Rätt värde får man från pelletsleverantören eller genom vägning.

Energivärde: Rätt värde får man från pelletsleverantören.

Autostart vid uppstart: Bestämmer om brännaren ska starta automatisk när strömmen slås på. Denna funktion ska normalt **alltid** vara "ja" för att brännaren ska kunna starta efter strömavbrott.

Manuell start: Används för att kunna köra då automatisk tändning inte fungerar. Detta medför att man kan tända manuellt (tändsticka), ingen askskrapning utförs under driften och underhållsfyr används vid fråslagen termostat

Avsluta drift: Används när man vill aska ur panna. Avslutar pågående sekvenser, startar nerkylning, skrapar rent brännkoppen för att sedan stoppa brännaren. Punkten aktiveras genom att hålla nere "Menu"-knappen i tre sekunder.

OBS! Denna punkt visas enbart om brännaren är i drift.

Manuell matning: Tryck på "+" knappen och håll den nere så går doseringskruven tills du släpper knappen.

OBS! Denna punkt visas enbart om brännaren är stoppad.

Manuell externskruv: Tryck på "+" knappen och håll den nere så går externskruven tills du släpper knappen eller tills nivågivaren i påfyllningsröret blir påverkad.

OBS! Denna punkt visas enbart om brännaren är stoppad.

4.2 Måltemperatur

Panntemperatur visas bara om modulerande reglering är aktiverad samt panntemperatur är över 40°C.

73°C <72→75←82>

I ovanstående exempel:

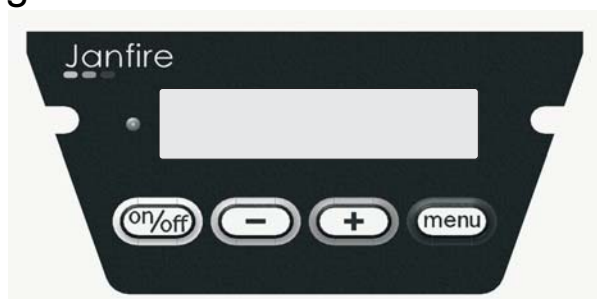
- 73 - aktuell panntemperatur
- 75 – måltemperatur (önskad panntemperatur - börvärde)
- 72 – temperatur för termostatsens tillslag (här är det 3°C under börvärde)
- 82- temperatur för termostatsens frånslag (här är det 7°C över börvärde)

För att ändra måltemperatur (börvärde): Bläddra i menyn tills du kommer till "panntemperatur" och ändra med "-" och "+" och spara genom att trycka på "menu" i tre sekunder.

Observera att vid ändringen av önskad panntemperatur (målvärde/börvärde) gränser för termostatsens till och frånslag (s.k. hysteresis – i exemplet +7°C /-3°C) följer med.

Andra gränser för hysteresis kan ställas in av installatören.

4.3 Pelletsåtgång



Här visas pellet förbrukningen i kg: total och nollställbar. Nollställs genom att trycka och hålla nere "menu" knappen tills värdet nollställs.

4.4 Volymviktsinställning

För att brännaren ska ha en bra förbränning med låga utsläpp krävs det att värdet för pellets volymvikt är rätt. Det rätta värdet får man från pelletsleverantör eller genom vägning.

För att ändra: Bläddra i menyn tills du kommer till "volymvikt xxx g/l" och ändra med "-" och "+" och spara genom att trycka på "menu" i tre sekunder.

675 g/l är standardinställning som motsvarar en genomsnittlig vikt per liter pellets.

Vägning: Ta ett enliterskärl och fyll på med pellets och väg detta på en våg. Räkna bort kärlets vikt.

4.5 Energivärde

För att brännaren ska ha en bra förbränning med låga utsläpp krävs det att energivärdet för pellets är rätt. Det rätta värdet får du från din pelletsleverantör.

För att ändra: bläddra i menyn tills du kommer till "energivärde xxxx kWh/kg" och ändra med "-" och "+" och spara genom att trycka på "menu" i tre sekunder.

4,80 kWh/kg är en standardinställning som motsvarar ett genomsnittligt energiinnehåll per kilogram pellets.

4.6 Val av Effektläge

Tryck upprepade gånger på "meny" knappen tills du kommer till "välj effektläge xx kW "

Genom att trycka på "+" och "-" knappar kan man öka eller sänka effekten och sedan spara genom att trycka "menu" i tre sekunder.

Effekten kan väljas mellan 6 och 15 kW. Detta är standard inställning.

Gränser för min och max effektnivåer kan ändras mellan 3 och 23 kW och bestäms vid installationen. Detta utförs av Janfire installatören i samråd med kunden utifrån: bedömt värmebehov, typ av panna, skorstenens storlek osv.

4.7 Start av Brännare

1. Rulla in brännaren mot pannan och spänn fast brännaren på båda sidor med låsningarna.



OBS! Brännaren skall sluta helt tätt mot pannan så att inte gnistor och rök skall läcka ut. Otät anslutning kan också förorsaka försämrad förbränning och funktion.

2. Kontrollera att det finns tillräckligt med pellets i externförrådet. Nivån får inte ligga under externskruvens inlopp.
3. Kontrollera att elkablar mellan brännare och panna respektive panna och externskruv är anslutna och att nedfallsslangen mellan extern motor och brännare sitter fast .

4. Slå på huvudströmbrytaren.

OBS! Huvudströmbrytaren sitter normalt på väggen bredvid pannan eller vid ingången till pannrummet.

5. Sätt på strömmen till brännare (brytaren brukar sitta på pannan) och brännaren startar automatiskt i 12 kW effektsteget. (standardinställning - "autostart vid uppstart").
6. För att ändra effektnivå till det önskade: Tryck upprepade gånger på "menu" knappen tills du kommer till "välj effekt xx kW". Ändra med "+" och "-" knappar tills du kommer till önskat värde och tryck på "menu" och håll knappen nere tills det står "sparat i minnet" i displayen.

OBS! Nästa gång brännaren startas kommer den att ha den senast sparade effektnivån.

7. För att brännaren ska ha en bra förbränning med låga utsläpp krävs det att värden för pellets volymvikt och energiinnehåll är korrekta. Rätt värde får man från pelletsleverantören eller genom vägning. För att ändra: bläddra i menyn, ändra med "-" och "+" och spara genom att trycka "menu" i tre sekunder.

Om panntermostaten är tillslagen fylls internförrådet först med pellets (ca två minuters väntetid) förutsatt att pelletsnivån är under nivågivaren. En rengöring utförs sedan av brännkoppen. Då börjar uppstartssekvensen. Pellets matas in, el-spiralen värms upp och fläkten börjar blåsa. Hela uppstarten är förinställd för att få en snabb upptändning och så låga emissioner som möjligt. Uppstarten pågår i ca tio minuter för att sedan övergå till det valda effektsteget.

4.8 Första Start av Brännaren efter Installation

OBS! Viktigt att doseringsskruven och internförråd är påfyllda med pellets vid den första starten.

1. Sätt på strömmen till brännaren. Efter en väntetid på två minuter börjar externskruven gå igång. Om den inte blir påfylld inom två minuter stoppas matningen. Tryck då "ON/OFF" knappen igen så får skruven två minuter till att fylla internförrådet upp till nivågivaren. Upprepa detta flera gånger om det behövs. När internförrådet är påfyllt aktiveras nivågivaren som stoppar externskruven. Externskruven kan också köras manuellt: Tryck upprepade gånger på "menu" knappen tills du kommer till "manuell externskruv" och tryck "+" knappen och håll den nere för att starta motorn och låt den gå tills påfyllningsröret i brännaren blir fylld upp till nivågivaren. Motorn stoppas när du släpper knappen eller om nivågivaren blir påverkad. Tryck på "on/off" knappen för att stoppa brännaren eftersom automatiken normalt är satt på "autostart vid uppstart" och vill fortsätta vidare. "Stoppad manuellt" står det i displayen. Manuel matning av pellets är möjlig enbart i stoppat läge
2. När internförrådet har fyllts på måste doseringsskruven fyllas med pellets genom att köra den manuellt. Tryck upprepade gånger på "menu" knappen tills du kommer till

”manuell matning” och tryck ”+” knappen och håll den nere för att starta motorn och låt den gå tills pellets börjar falla ner till brännkoppen. Släpp knappen då.

3. Tryck ”on/off” knappen för att starta brännaren.

Underhålls förbränningen väljs automatiskt om frånslaget på termostaten är kortare än 1 timma(standard inställning). I underhållsläget går brännare på en kraftigt nedsänkt effekt (0,6 kW) som håller förbränningen igång och möjliggör snabb effektökning efter termostatsens tillslag.

Vid första frånslaget på termostaten efter starten används inte underhåll. Frånslags tid (längre eller kortare än 1 timma) avgör om vid nästa frånslaget ska underhåll användas eller inte.

Stopp av Brännare

Brännaren kan stoppas på följande sätt:

- "Avsluta drift" i menyn
När pannan ska askas ur vill man att brännaren kyls ner och skrapar sig ren. Denna funktion aktiveras enbart när brännaren är i drift genom att bläddra genom menyn tills det står "Avsluta drift". Tryck då på "menu" knappen i tre sekunder för att aktivera det. Avvakta tills fläkten har stoppat och askskrapning har utförts. Det kan ta upp till tio minuter beroende på läget programmet befinner sig i. "Stoppad manuellt" står i displayen och kontrollampan lyser rött. Om du vill att brännaren ska förbli avstängd, bryt strömmen med huvudströmbrytaren efter "stoppad manuellt" visas i displayen och kontrollampan börjat lysa rött. Detta säkerställer att inte brännaren ofrivilligt startar vid ett eventuellt strömavbrott.
- Tryck på "on/off" knappen
"Stoppad manuellt" står i displayen. Alla funktioner i brännaren stoppas. Det är viloläge (stand by). Genom att trycka en gång till på "on/off" knappen fortsätter brännaren där den har stoppats. (Den kan fortsätta i driftläge eller kyla ner, skrapa rent och börja ny start beroende på hur länge har den varit stoppad).
Om du vill att brännaren ska förbli avstängd, bryt strömmen med huvudströmbrytaren.

OBS! Använd "ON/OFF" knappen för stopp endast i nödsituation, och låt brännaren sitta kvar i pannan tills brännkoppen svalnat. Detta för att undvika personskador och överhettning av brännaren

- Bryt strömmen med huvudströmbrytaren om du vill att brännaren ska förbli avstängd under längre period.

OBS! Bryt inte strömmen innan "Stoppad manuellt" visas i displayen och kontrollampan lyser rött.

OBS! Bryt alltid strömmen med huvudströmbrytaren vid längre avstängningsperioder eller vid service på brännaren. Huvudströmbrytaren sitter normalt på väggen bredvid pannan eller vid ingången till pannrummet.

4.9 Manuell Tändning av Brännare

OBS! Endast avsett då brännaren inte tänder normalt (t.ex. trasig el-spiral) tills tändningen är återställd.

1. Sätt på strömmen till brännaren och tryck "on/off" knappen för att stoppa brännaren eftersom automatiken är normalt satt på "autostart vid uppstart". "Stoppad manuellt" står det i displayen. Manuell matning av pellets är möjlig enbart i stoppat läge
2. Tryck upprepade gånger på "menu" knappen tills du kommer till "manuell matning" och tryck "+" knappen och håll den nere för att köra motorn och låt den gå i 35-40 sekunder. Släpp knappen för att stoppa motorn.
3. Koppla loss brännaren och dra ut den från pannan. Ta tändvätska och spruta på den inmatade pelletsen och tänd med tändsticka eller braständare.
4. Sätt tillbaka brännaren i panna och lås fast den. Brännaren larmar då för att brännaren var utanför pannan.
5. Tryck upprepade gånger på "menu" knappen tills du kommer till "manuell tändning av" och ändra det till "manuell tändning på" genom att trycka på "+" knappen. Tryck sedan "menu" knappen i tre sekunder tills det står "sparat i minnet"
6. Tryck "on/off" knappen för att starta. Brännaren startar med en fördröjning på tre minuter och går så småningom i gång.

Brännare kommer att köras med den valda effekten och använda underhålls förbränning vid frånslagen termostat utan tids begränsning. Någon askskrapning kommer inte att göras.

OBS! Effekten är den valda med underhållsfyr utan tidsbegränsningar och får inte ändras under drift då tändningen är ur funktion.

4.10 Pelletspåfyllning

För att externskruven ska kunna mata pellets till brännaren måste nivån i externförrådet ligga ovanför externskruvens inlopp.

OBS! Fyll på pellets i externförrådet vid behov.



OBS! Vidrör inte doseringsskruven eller externskruvens in- och utlopp när externmotorn är inkopplad.

4.11 Rengöring

1. Stoppa brännaren enligt beskrivningen 0 Stopp av Brännare.
2. Avvakta cirka 30 minuter tills all glödande pellets slocknat.
3. Lossa brännarens låsningar och rulla ut den från pannan.

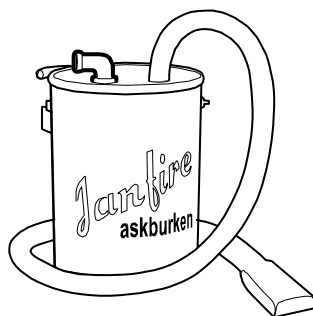


OBS! Brännarkoppen och brännaren kan fortfarande vara heta och slaggen i koppen fortfarande glödande.

4. Lyft bort lågriktaren med en isolerad tång eller använd skyddshandskar.



5. Rengör rostret och brännarkoppen noggrant. Använd en dammsugare tillsammans med "Janfire askburken" (finns som tillbehör). Kontrollera om det finns några igensatta hål, rengör vid behov med en skruvmejsel.



6. Häll ca 0,5 dl vatten på skrapan och brännkoppen. Vatten löser upp hårda beläggningar på skrapan. Låt den värka i några minuter och torka sedan med en trasa.
7. Lägg tillbaka lågriktaren.



OBS! Lågriktarens anläggningsyta ska vila på brännarkoppens yta. Ingen smuts får finnas mellan ytorna.

8. Rengör hela pannan från aska. Öppna alla luckor som finns för att komma åt pannans samtliga konvektionsdelar och rökgaskanaler. "Janfire askburken" underlättar arbetet.

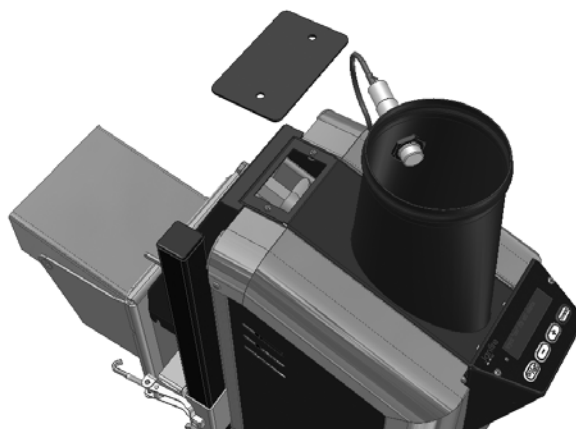
OBS! Glöm inte att göra rent vid rökröret från pannan så att inte aska hindrar röken att gå ut i skorstenen.

4.12 Rensning av Doseringsskruv

1. Bryt strömmen med huvudströmbrytaren.

OBS! Huvudströmbrytaren sitter normalt på väggen bredvid pannan eller vid ingången till pannrummet.

2. Lossa locket på nedfallsröret och gör rent med en skruvmejsel. Använd en hammare om pellets har komprimerats hårt.



OBS! Vidrör inte doseringsskruvens eller externskruvens in- och utlopp när externmotorn är inkopplad.

3. Slå på strömmen med huvudströmbrytaren.
4. Tryck på "on/off" knappen för att stoppa brännaren
5. Mata bort spån och komprimerad pellets genom att trycka upprepade gånger på knappen "menu" tills du kommer till "manuell matning" och tryck "+" knapen för att starta motorn och kör den tills fin pellets kommer fram.

5 Felsökning

5.1 Displays visningar

STATUS OCH DRIFT VISNINGAR	
Display text	Förklaring
Janfire AB Version 2.00SE	Starttext vid strömpåslag. Visar aktuell programversion.
Uppstart pågår. Försök 1 3 min	Visar vilken uppstarts försök pågår och aktuell tid från starten räknas.
Drift 12,00kW	Drift information
Väntar...	I viloläge och väntar på termostatens tillslag
Underhåll mm:ss	Tiden som gått i underhålls läget
Standartinställd Släpp knapparna!	Bekräftelse vid lyckad återställning (default) till fabriks inställningar
Sparar i minnet!	Bekräftelse att ändringen är sparad
Startfördröjning mm:ss	Nedräkning från 3 minuter vid manuell tändning
Uppvärmning Steg 1 mm:ss	Övergångs fas från underhåll, strömavbrott eller efter att driften stoppades manuellt till drift.
Manuell start	När manuell start pågår
Stoppat manuellt Väntar.	När aktiviteter i brännaren stoppas genom att trycka på "OFF" knappen
Driftavslutning aktiverat...	När nedsläckning med efterföljande skrapning i brännaren aktiveras
Drift avslutat! Väntar...	När driften är avslutad efter aktivering av: "avsluta drift"
Vänta! Kylar ner brännaren.	Väntan på att temperaturen i brännkoppens sjunker till "kylgräns" nivå för att skrapningen får komma i gång
Efterblåser 32	Fläktens eftergång efter termostats frånslag med nedräkning av tiden
Askskrapning pågår.	Askskrapning i gång
Askskrapning väntar mm:ss	Nedräkning (10 min) efter mislyckad skrapförsök till nästa försök
Väntar på pellets!	Väntar tills interna förrådet i brännaren fylls upp.
Begr. Drift 12,00kW	När effekten reduceras på grund av dåligt drag (temperaturen i nedfalls röret överstiger tillåten nivå)

PROBLEM- är en varning. Visas när någonting inte fungerar korrekt medan brännaren försöker åtgärda det själv. Visas omväxlande med status visning medan problemet försöker åtgärdas.

FEL – är ett larm meddelande. Driften har stoppats på grund av ett allvarligt fel som brännaren inte kunde åtgärda själv. Driften kan fortsätta enbart med manuell återstart med ON/OFF knappen efter att felorsaken åtgärdats.

FEL MEDDELANDE	
Display text	Förklaring
!!! Problem !!! Askskrapar	Om skrapan hinner inte utföra en skrapning inom för det avsedda tiden. Den försöker sedan i ett antal försök och om den lyckas med det försvinner varningen annars blir det larm.
!!! FEL !!! Askskrapar	Larm efter att askskrapningen misslyckats trots upprepade försök
!!! Problem !!! Startersekvens	Flamvakten aktiverades inte under uppstarten. Fläkten hade problem under uppstarten. Det görs ett nytt försök efteråt. Efter lyckad uppstart försvinner varningen.
!!! FEL !!! Startersekvens	Flamvakten aktiverades inte efter 3 upprepade startförsök.
!!! Problem !!! Fläkt kör ej	Fläktens varvtals vakt registrerar inte att fläkten går och försök med återstarten av fläkten pågår. Alla aktiviteter stoppas under tiden då fläkten är ur funktion. Fläkten igen igång – varningen försvinner.
!!! FEL !!! Fläkt kör ej	Efter många upprepade försök lyckas fläkten inte komma igång.
!!! Problem !!! Flamvakt utlöst	Flamvakten har löst ut under driften (för låg temperatur i brännkoppen –brännare har förmodligen slocknat) . Ett nytt startförsök görs.
!!! Problem !!! Dåligt drag	Varmt i nedfallsröret. Temperatur överstiger tillåten nivå(meny rad 49) och brännarens effekt reduceras för att minimera problem. Om temperatur sjunker till normal nivå brännare återgår till normal drift men varningen kvarstår och måste kvitteras manuellt (ON/OFF två gånger).
!!! Problem !!! Service behövs!	Brännaren har förbrukat 6 ton pellets - dags för service. Kvitteras av service tekniker efter utfört service genom att höja värdet till 12 ton.
!!! FEL !!! Ej nerkyld	Fläkten har inte lyckats få ner temperatur för skrapning inom 20 minuter.
!!! FEL !!! Externskruv	Extern skruv har inte fyllt upp intern förråd inom för det avsedda tiden.
!!! FEL !!! Överhettat	För varmt i nedfallsröret. Temperatur överstiger max. tillåten nivå.
!!! FEL !!! Elektronik fel	Fel Indikeras vid fel på elektriska utgångar i elektroniken till: extern motor, elspiral eller doserings motor

5.2 Röd varningsdiod lyser - Brännaren har Stoppat

Händelse	Trolig orsak	Åtgärd
Den gröna lampan på manöverpanelen har slocknat och brännaren har ingen spänning.	Säkringen har löst ut.	Återställ säkringen (se kapitel 5.5). Brännaren startar automatiskt. Löser säkringen ut igen kontakta Janfire återförsäljare eller servicetekniker.
	Maxtermostaten (säkerhetstermostaten) på pannan har löst ut.	Återställ maxtermostaten (se pannans bruksanvisning)
Kontrollampa lyser rött "!!! FEL !!! överhettat"	För dåligt undertryck orsakar överhettning i brännaren	Kontrollera draget. Slå av huvudströmbrytaren. Rengör pannan och rökgasvägarna enligt beskrivning. Kontrollera och rengör skorstenen.
Externskruvens matning har upphört. Kontrollampan lyser rött. "!!! FEL !!! externskruv"	Externförrådet för pellets är tomt.	Fyll på externförrådet med pellets.
	Nedfallsslangen full med pellets. Nivågivarens inställning har ändrats.	Justera nivågivaren.
	Nedfallsslangen mellan externskruvens utlopp och brännarens inlopp har lossnat	Återmontera nedfallsslangen och starta brännaren enligt beskrivning.
	Främmande föremål i skruven (sten, trasa eller liknande) som gör att skruven sitter fast.	Försök att knacka på skruven med gummi/plast klubba och samtidigt köra motor manuellt tills det lossnar och skruven börjar rotera fritt. I värsta fall måste skruven tas isär. Kontakta Janfire återförsäljaren.
	Urholkning eller kraterbildning i externförrådet.	Luckra upp innehållet i externförrådet.
	Pelleten hänger (stockar) sig i slangen utan att nå brännaren Slangen mellan externskruv och brännare är för slack eller lutningen är för dålig.	Sträck slangen, öka lutningen av slangen. Kontrollera om pelleten har stockat sig i externskruvens utlopp och rensa det vid behov.
Kontrollampan lyser rött "!!! FEL !!! brännare ute"	Brännare utanför pannan	Sätt brännaren i panna Tryck "ON/OFF" för att starta
	Felaktigt justerad eller trasig mikrobrytare	Justera eller byt den. Kontakta Janfire återförsäljaren för hjälp.
Askskrapan har fastnat "!!! FEL !!! askskrapa"	OBS ! Slå inte på skrapan för att få loss den med hammare eller liknande. På detta viset skadas motorväxel som driver skrapan.	

Händelse	Trolig orsak	Åtgärd
	Askan sintrar i brännkoppen till en hård kaka. Pellets av dålig kvalitet.	Avlägsna slagget från brännkoppen. Sänk antal kg för askskrapning. Tryck på "on/off" för att starta
	Svarta beläggningar av tjära eller koks på skrapan som är svåra att skrapa rena. Orsakas av felaktig inställd pellets volymvikt med dålig förbränning som följd.	Skrapa rent skrapan manuellt med en kniv, mejsel eller dylikt. Väg pelletsen och ställ in rätt värde för volym vikt. Om felet upprepar sig kontakta Janfire återförsäljaren för en intrimning.
	Mörkgråa sinterbeläggningar på skrapan orsakade av höga temperaturer i brännkoppen.	Häll ca 0,5 dl vatten på skrapan och brännkoppen. Vatten löser upp hårda beläggningar på skrapan. Låt den värka i några minuter och torka sedan med en trasa. Starta brännaren.
	Tändningen fungerar inte. Obränd pellets har kilat sig mellan skrapan och brännkoppen	Avlägsna fastnade pelletsbitar från brännkoppen. Tryck på "ON/OFF" för att starta Om felet upprepar sig kontakta Janfire återförsäljaren
	Askskrapans ändlägesbrytare feljusterad eller trasig. Skrapan löper fram och tillbaka utan att aktivera ändlägesbrytare.	Ring din Janfire återförsäljare eller servicetekniker för att åtgärda felet.
Flamvakt har löst ut. Indikation: kontrollampan lyser rött "!!! FEL !!! startsekvens"	Tändning har inte skett trots upprepade försök. Tändspiralen eller elsäkringens till tändspiralen är trasig.	Pelletsnivån i brännkoppen är för låg. Kontrollera att pellets är framkörd i doseringsskruven innan start. Ring din Janfire återförsäljare eller servicetekniker för att byta tändspiral eller elsäkringen.
	Ingen pellets i internsruven på grund av feljusterad nivågivare (dioden på givaren lyser utan att det finns pellets).	Justera givaren, se 5.6 Justering av Nivågivare
	Pellets med för mycket spån används.	Byt till bättre pelletskvalité.
	För lågt undertryck i pannan kan medföra att röret klibbar igen av tjära med stopp i doseringsskruven som följd.	Kontrollera inställningen av pannans undertryck (utförs av Janfire återförsäljare eller servicetekniker).
	Främmande föremål i pelleten eller fuktskadad pellets som gör att doseringsskruven sätter igen.	Avlägsna den fuktskadade pelletsen eller det främmande föremålet.
	Fläkten är felinställd.	Ring din Janfire återförsäljare eller servicetekniker.
kontrollampan lyser rött "!!! FEL !!! fläkt kör ej"	Fläkten har problem att starta men gör omstartsförsök	När fläkten startat försvinner felindikationen och brännaren fortsätter i drift. Ring din Janfire återförsäljare eller servicetekniker om felet kvarstår

Händelse	Trolig orsak	Åtgärd
	Fläkten har gått sönder Mekanisk hinder som omöjliggör att fläkten snurrar	Ring din Janfire återförsäljare eller servicetekniker.
kontrollampa lyser rött "!!! FEL !!! elektronik fel"	1. Sladden till ext. motor bortkopplad eller har dålig kontakt 2.Säkringen till elspiral trasig 3.Trasig elektronik box	1. Kontrollera motoranslutningen till externmotorn 2. Kontrollera säkringen till elspiralen 3. Kvarstår felet kontakta service/support

5.3 Gul Varningslampa Lyser - Brännaren i Drift

Händelse	Trolig orsak	Åtgärd
Kontrollampa lyser gult Brännaren fortfarande i drift. I displayen visas omväxlande: "begränsad drift xx kW" och "dåligt drag"	Dåligt drag eller aska och sot vid övergången mellan pannan och rökröret eller ett "kråkbo" i skorstenen som hindrar rökgaserna att komma ut. Rökgaserna trycks in i brännaren som blir varm. Lampan indikerar att brännaren försöker kompensera dåligt undertryck eller dåligt drag genom att reducera effekten. Lampan lyser gult och meddelande visas tills brännaren återstartas för att indikera att det var problem med draget	Slå av huvudströmbrytaren. Rengör pannan och rökgasvägarna enligt beskrivning. Kontrollera och rengör skorstenen. Vid behov Kontrollera draget. Ring din Janfire återförsäljare eller servicetekniker om felet återkommer. Be dem mäta, justera draget och eventuellt ändra temperaturgräns för brännarens larm.

5.4 Brännaren ger för låg Effekt

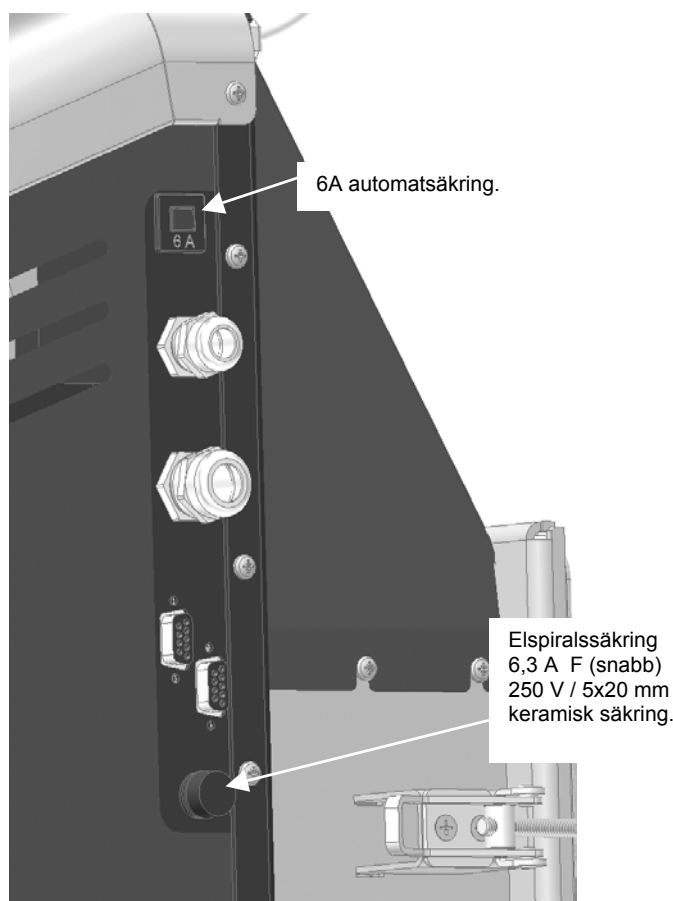
Händelse	Trolig orsak	Åtgärd
Brännaren ger för låg effekt.	Vald effektnivå för låg.	Höj effektnivån (se Val av Effektläge)
	Dålig pellets-kvalité.	Tala med din pelletsleverantör och begär en).
	För högt eller för lågt undertryck i pannan.	Kontrollera med en tändsticka genom att hålla den framför en liten öppning till pannan (öppna t.ex. en lucka lite grann). Lågan ska böja in i pannan men inte slockna. Be Er Janfire återförsäljare eller servicetekniker att kontrollera om Ni är osäker.
	Inställningarna på pannan eller brännaren är inte korrekta.	Kontrollera protokollet från installationen och kontakta din Janfire återförsäljare eller servicetekniker.

5.5 Elsäkringar

Om den automatiska säkringen har löst sticker den röda knappen ut. Säkringen återställs genom att trycka in den röda knappen.

Skruva ur elspiralssäkrings hållaren om elspiralssäkringen behöver kontrolleras eller bytas. Dra ut säkringen från hållaren och kontrollera den med multimeter. Byt säkringen om den är trasig.

OBS” Endast 6,3 A F (snabb) 250 V säkring i dimension 5x20mm för användas.



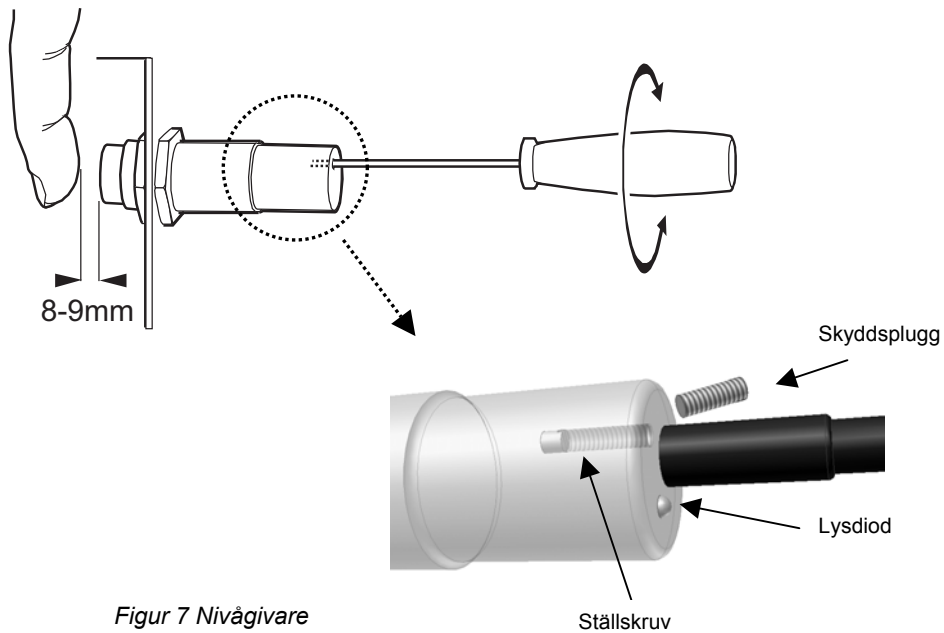
Figur 6 säkringar

5.6 Justering av Nivågivare

Nivågivaren på brännaren är förinställd. Dess känslighet kan dock ändras under frakt eller efter en tid i drift (ca två veckor) och måste då justeras.

1. Stoppa brännaren. Huvudströmbrytaren ska vara påslagen så att brännaren har driftspänning.
2. Dra ut sladden till externskruvens motor. Lossa och ta bort nedfallsslängen från brännarens inlopp.
3. Kontrollera med fingret om lysdiod på givaren tänds vid ett avstånd på 8-9 mm enligt figur nedan.

4. Tag en liten spårskruvmejsel och skruva ur skyddspluggen för att kunna komma åt ställskruven. Vrid på ställskruven tills du uppnår det rätta avståndet (8-9 mm). Moturs medför en minskad känslighet, d.v.s. den reagerar på kortare avstånd. Medurs medför en ökad känslighet, dvs. den reagerar på längre avstånd.

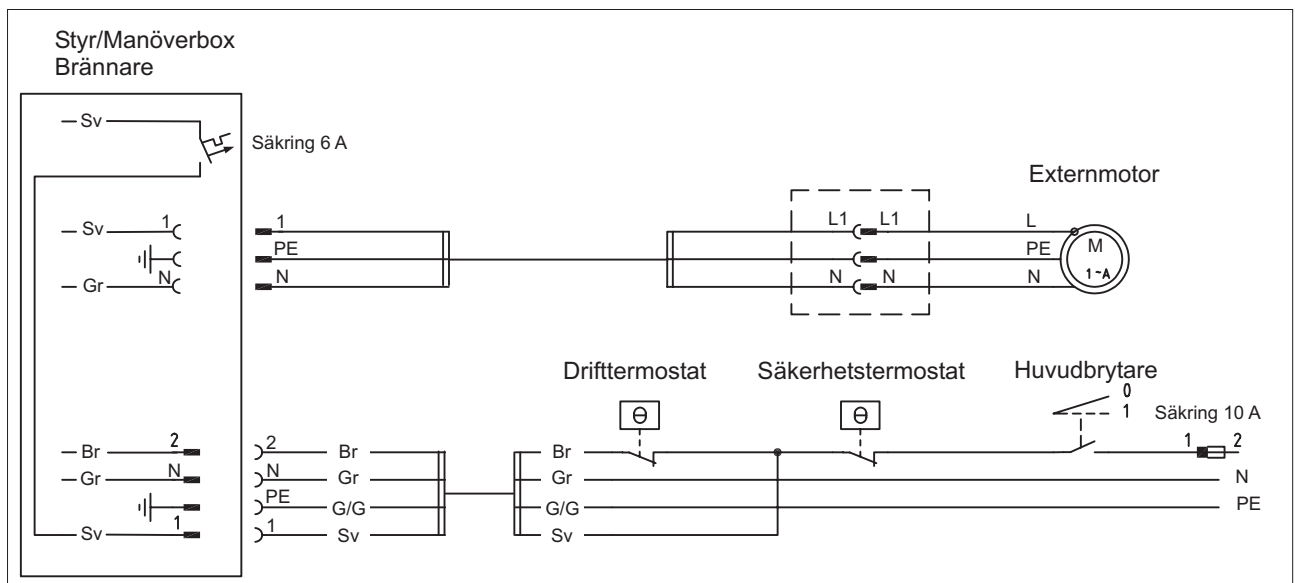


Figur 7 Nivågivare

OBS! Ställskruven är känslig, endast ett fåtal grader krävs. Skruva inte för hårt mot ändlägesstoppen.

5. Sätt tillbaka nedfallsslangen och skruva den fast.

5.7 El-schema



Figur 8 El-schema

