

Bruksanvisning

Janfire Pelletspanna



Innehållet i denna publikation kan när som helst ändras utan föregående varsel som följd av den fortlöpande utvecklingen inom metodik, konstruktion samt tillverkning.

Janfire AB påtar sig inget ansvar för fel eller skador av något slag som kan hänföras till denna publikation.

Innehållsförteckning

1	Säkerhetsföreskrifter	4
1.1	Allmänt	4
1.2	Konventioner.....	4
1.3	Säkerhetsföreskrifter för Installation och Service.....	5
1.4	CE-deklaration	5
2	Teknisk Data.....	6
3	Allmänt	9
4	Underhåll	10
4.1	Askning och Sotning	10
4.2	Spaksotning	11
5	Manöverpanelen.....	11
5.1	Touchknappar	11
5.2	Lysdioder	12
5.3	Display	12
5.4	Inställningar.....	13
5.4.1	Differensinställning av Temperaturen mellan Start och Stop	13
5.4.2	Inställning av Drifttemperatur	13
5.4.3	Start av Brännare	13
5.4.4	Stopp av Brännare	13
5.4.5	Start av Cirkulationspump	14
5.4.6	Stopp av Cirkulationspump	14

1 Säkerhetsföreskrifter

1.1 Allmänt

Säkerhetsföreskrifterna grundar sig på en riskanalys som har genomförts enligt bestämmelserna i relevanta EU-direktiv för att uppfylla de europeiska normerna för CE-märkning.

I praktiken medför pelletsannan inte några risker under drift.

Läs igenom säkerhetsföreskrifterna innan du utför underhåll på pannan. Följ alltid säkerhetsföreskrifterna när du utför underhållsarbeten. Följ säkerhetsinformationen på varningsskyltarna!

Installation, drift, service och annan hantering får endast utföras av utbildad och behörig personal och i enlighet med gällande normer.

OBS! Följ alltid den här instruktionen vid underhåll av pannan.

OBS! Av person- och funktionssäkerhetsskäl: Använd enbart reservdelar som är tillverkade eller godkända av Janfire AB.

1.2 Konventioner

I den här instruktionen används följande konventioner:

- FARA!

Texten FARA! används när det finns risk för personskada eller dödsfall.

- VARNING!

Texten VARNING! används när det finns risk för skador på produkten, apparaturen, manöverboxen m.m.

- FÖRSIKTIGHET!

Texten FÖRSIKTIGHET! används när det finns risk för systemfel, driftavbrott, störningar m.m.

Varningstexterna ovan används i hierarkisk ordning. Texten FARA! innefattar också möjligheten av att händelser som betecknas med VARNING! eller FÖRSIKTIGHET! inträffar.

1.3 Säkerhetsföreskrifter för Installation och Service

All elektrisk installation och service måste utföras av behörig personal enligt gällande normer och bestämmelser.

All VVS-installation och service måste utföras av behörig personal enligt gällande normer och bestämmelser.

All sotning måste utföras av behörig personal enligt gällande normer och bestämmelser.



OBS! Janfire pelletspanna skall ha fritt utrymme i enlighet med BBR- 94 och lokala föreskrifter (Byggnadsnämnden).

Pannrummet skall uppfylla kravet från brandmyndigheterna. Kontakta behörig sotarfirma i kommunen.

Pannan är utrustad med säkerhetsbrytare för att omöjliggöra drift av brännare med dörren öppen.

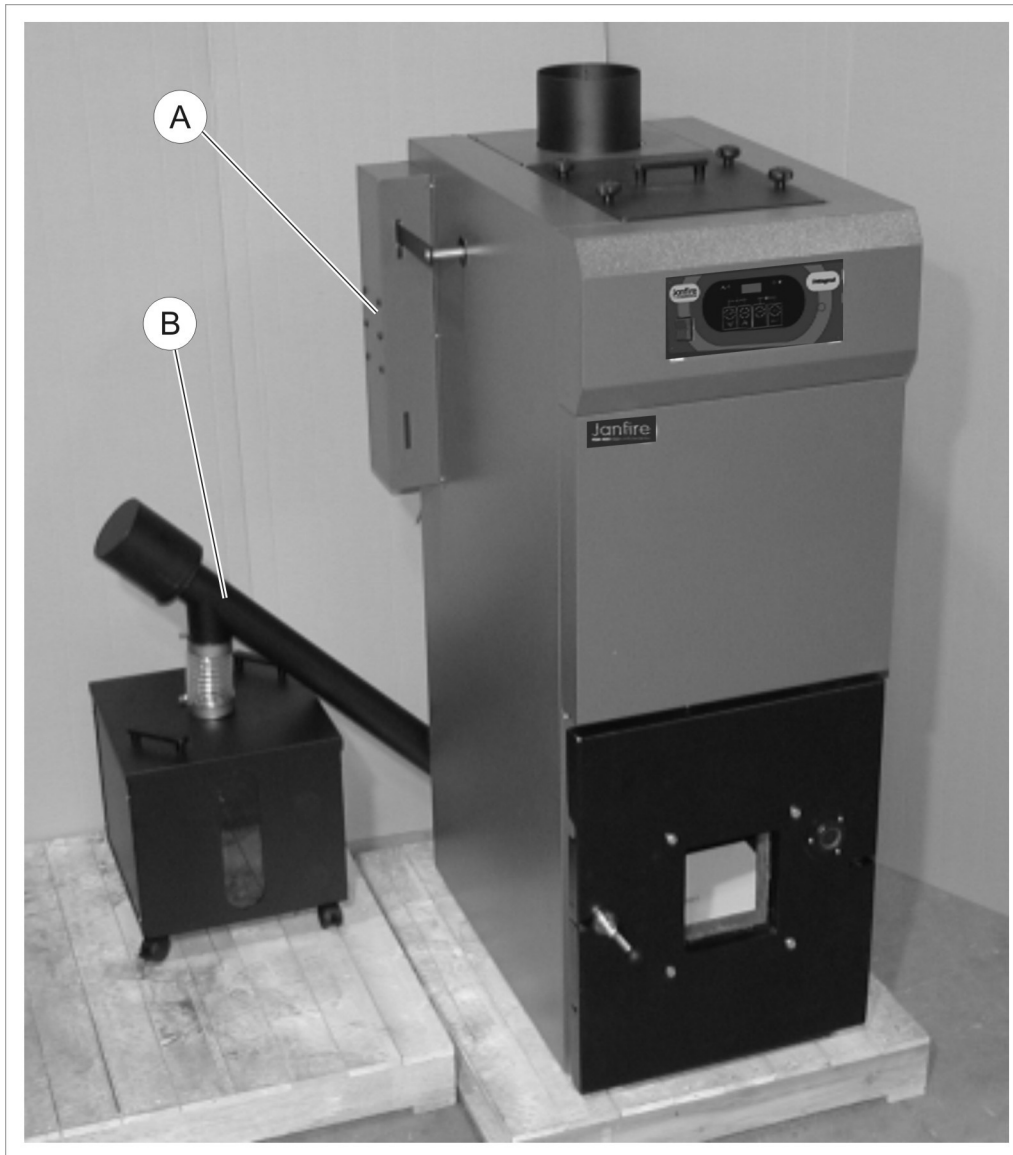
1.4 CE-deklaration

Om enheterna används i andra kombinationer än de som de har testats för kan Janfire AB inte garantera överensstämmelse med EU-direktiven.

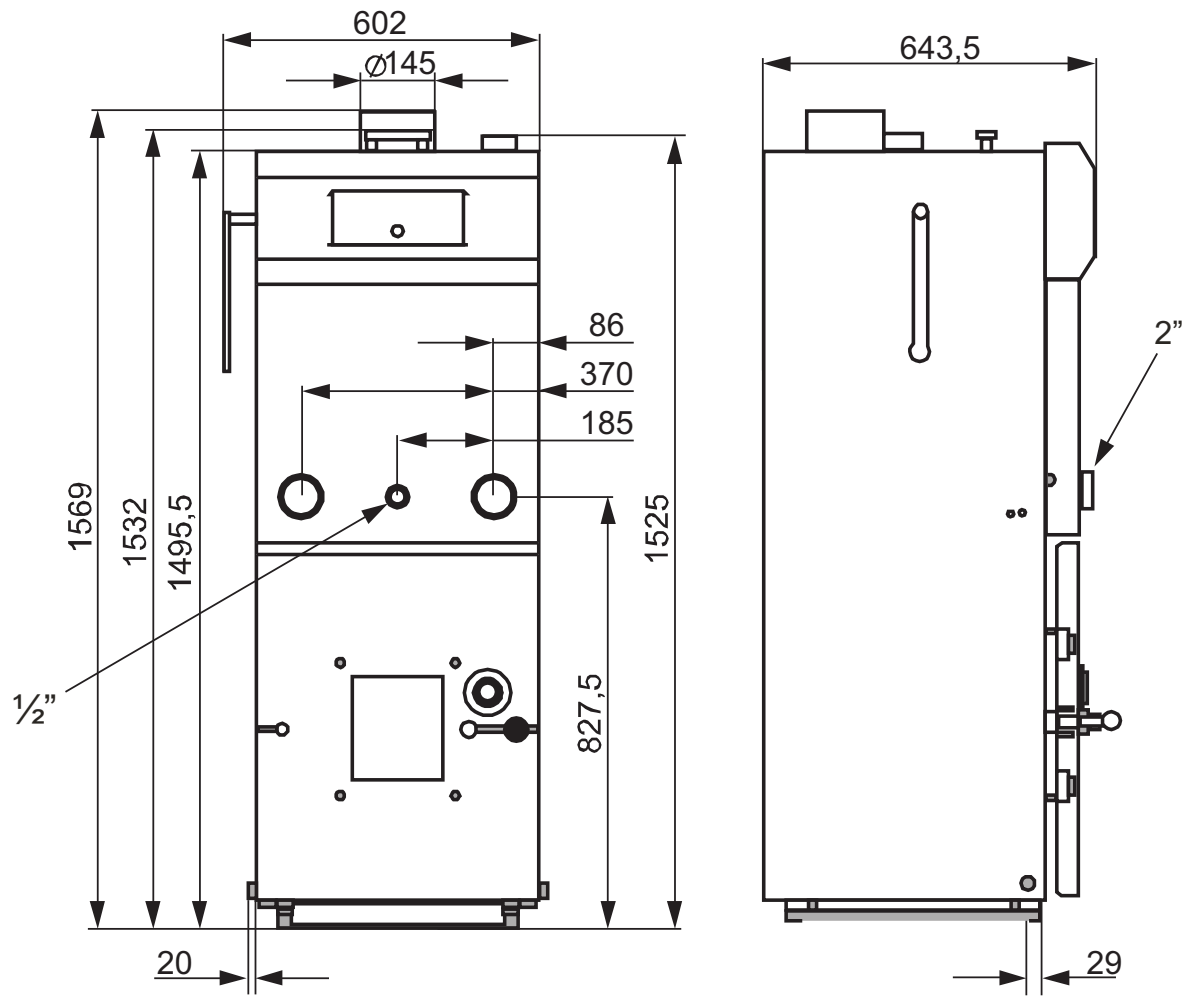
2 Teknisk Data

Janfire Pelletspanna	
Anslutning	230 V AC \pm 10 %, 50 Hz
Belastning	3 VA
Mätintervall på vattentempertursensorn	0 – 100°C \pm 1 °C
Uteffekt	25 kW
Reläutgång	5 A 250 V AC
Säkring	6.3 A T
Vattenbehållarvolym	150 liter
Askutrymme/eldstad	120 liter
Vikt	295 kg
Varmvatten	Högeffektiv kamflänsslinga Ø 22 mm L=11m
Rökrörsanslutning	Uppåt eller bakåt
Konvektionsdel	Stående tuber
Drifttermostat	Reglerbart tillslagsintervall upp till 15 °C
Rökgastermometer	Inbyggd med digital visning
Spaksotning	Placering på höger eller vänster sida
Shunt	Monterad vid leverans
Motdragslucka	Ingår
Kontrollpanel	Med touchknappar
Säkerhetsbrytare	Monterad på dörrens ovansida

Tillbehör		
A	Automatisk spaksotning	Tidsintervallstyrd motor med exenter. Placering på höger eller vänster sida
B	Automatisk askutmatning	Asktransportskruv med uppsamlingskärl. Placering på höger eller vänster sida
	El-patron	



Figur 1 Automatisk Spaksotning, -Askutmatning



Figur 2 Måttskiss Janfire Pelletsanna

3 Allmänt

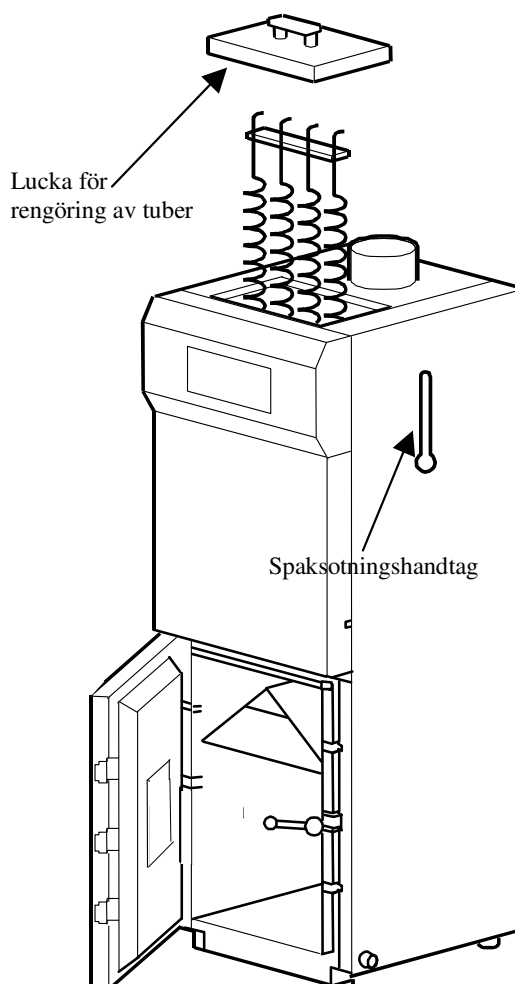
Janfire pelletsanna är utvecklad för att ge en säker, lätthanterlig och miljövänlig pelletseldning. Pannan har åtta stycken stående tuber som effektivt kyler ned rökgaserna. Tuberna är dessutom försedda med turbulatorer. Pannan är utrustad med en stor dörr. Dörren har ett färdigt hål som passar för montage av brännaren. När dörren öppnas sitter brännaren kvar i dörren. Detta gör det mycket enkelt att rengöra förbränningsrummet och brännaren. Dörren är även utrustad med en säkerhetsbrytare som stoppar brännaren när dörren öppnas.

Rekommenderad panntemperatur:

Vinter: 85 °C +/- 3 °C

Sommar: 83 °C +/- 3 °C

OBS! Pellets kvalitet Svensk standard Klass 1 rekommenderas.



Figur 3 Översiktsbild

4 Underhåll

Vid normalförbrukning (6-8 ton/år) av Pellets Svensk standard klass 1 är det maximala intervallet för asktömning sex månader.

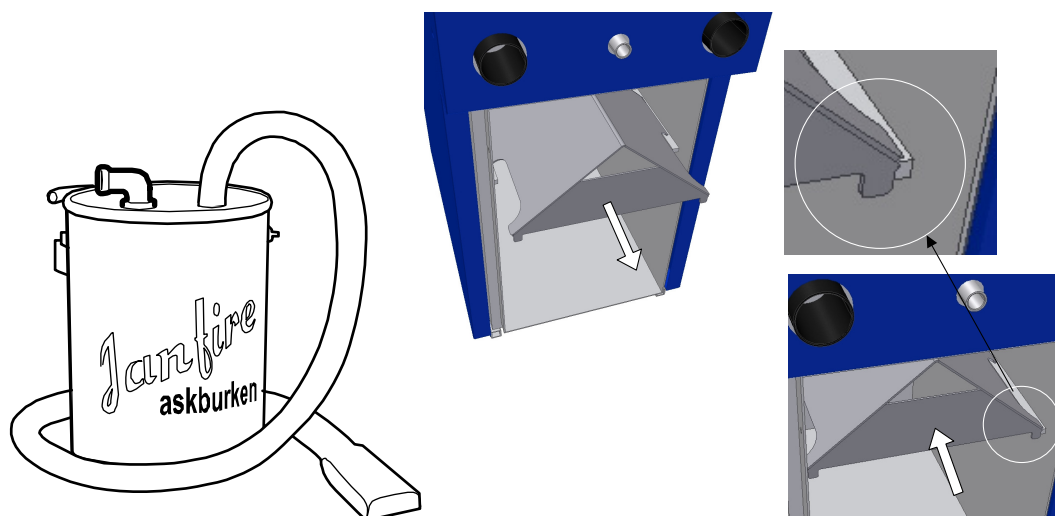
4.1 Askning och Sotning

1. Stoppa brännaren, se anvisningen för brännaren.
2. Avvakta cirka 30 minuter tills all glödande pellets slocknat.
3. Öppna dörren till förbränningsutrymmet.



OBS! Pannan och brännaren kan fortfarande vara heta.

4. Ta ut baffel. Städa ur askan. Janfire askburken underlättar arbetet. Lägg i baffel och skjut in den enligt bilden nedan.



5. Öppna den översta luckan (se Figur 3) ovanför tuberna och ta ut spiralerna.
6. Använd sotviska för att dra rent de åtta tuberna.
7. Återmontera spiralerna och skruva på den översta luckan.



OBS! Glöm inte att göra rent vid rökröret från pannan så att inte aska hindrar röken att gå ut i skorstenen.

4.2 Spaksotning

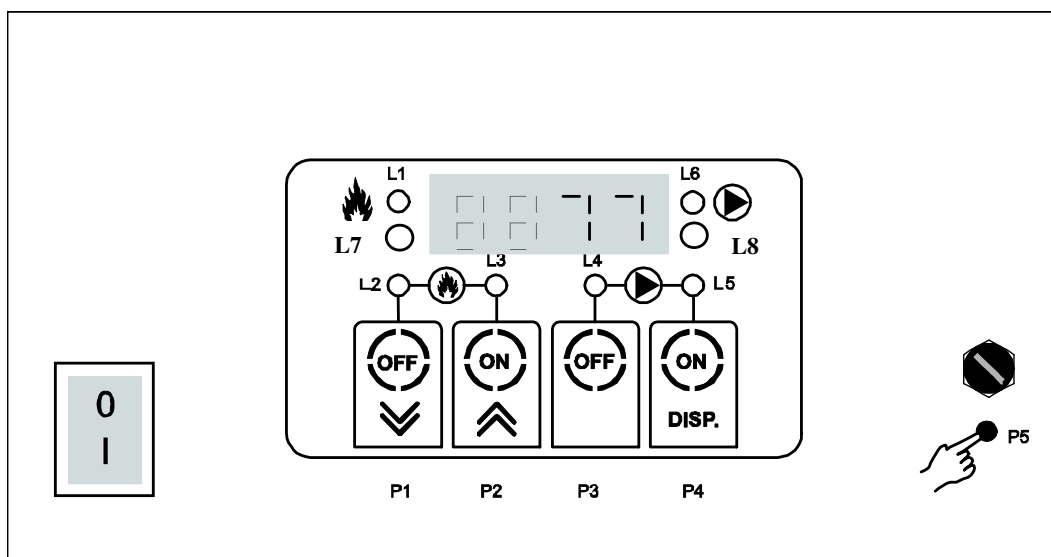
Spaksotning är viktig för pannas verkningsgrad. Ju bättre sotning desto bättre värmeöverföring beroende på att rökgastemperaturen hålls på en låg nivå.

Om pannan inte är utrustad med automatisk spaksotning bör spaksotning utföras manuellt minst en gång per vecka. Dra snabbt i spaken tre till fem gånger vid varje tillfälle (se Figur 3).

5 Manöverpanelen

Inställningarna genom manöverpanelen styr pannans pump och brännare. Under drift kan följande avläsas på manöverpanelens display:

- Vattentemperatur
- Rökgastemperatur



Figur 4 Manöverpanel

5.1 Touchknappar

Knapp	Tryck och håll	Snabbtryck
P1	Stopp av pelletsbrännare	Visar brännarens termostatvärde och ger möjlighet att minska termostats inställda värde.
P2	Start av pelletsbrännare	Visar brännarens termostatvärde och ger möjlighet att höja termostats inställda värde.
P3	Stopp av cirkulationspump	Tillåter parameter i meny
P4	Start av cirkulationspump	Visar rökgastemperatur

Tilläggsfunktion

Knapp	Tryck och håll
P5	Återställning av säkerhetstermostat

5.2 Lysdioder

Lysdiod	Lysdiod på	Blinkande lysdiod
L1	Pelletseldning driftsatt	Pelletsbrännare i drift men ej aktiv
L2	Matningen till brännarna inaktiv	
L3	Matningen till brännarna aktiv	
L4	Cirkulationspump inaktiv	
L5	Cirkulationspump aktiv	
L6	Cirkulationspumpens utgång aktiv	Cirkulationspumpen ur funktion, säkerhetstermostaten aktiv
L7	Brännare nr 1 driftsatt	
L8	Används ej	

5.3 Display

- **DisplayTemperaturLarm:** Display med 4 tecken visar vatten eller rökgastemperatur samt olika fel koder.

Det kan förekomma följande fel koder:

Err

= (Err) Pannan avstängd på grund av larm

toHi

= (toHi) Säkerhetstermostaten har löst ut och måste återställas manuellt

Hot

= (Hot) Orymligt hög vattentemperatur i pannan

door

= (door) Öppen pannlucka

- När pannstyrningen strömsätts visas följande koder under 2 sekunder:

L703

Produkt kod - Janfires kod

Ur 1.1

Programmversion 1.1

Door kan eventuellt visas om:

- Säkerhetsbrytare är trasig eller feljusterad
- Plint på baksidan av panelen har lossnat (kan uppstå under transport)

Displayen visar normalt vattentemperaturen i °C.

Överhettningsskyddet har löst ut.

Åtgärda genom att göra följande:

1. Skruva av skyddshatten på överhettningsskyddet (P5).
2. Tryck in den röda knappen (det kan behövas en tändsticka för att trycka in knappen tillräckligt).
3. Skruva på skyddshatten igen.

5.4 Inställningar

5.4.1 Differensinställning av Temperaturen mellan Start och Stop

1. Tryck in båda OFF knapparna P1 och P3 samtidigt i fem sekunder, displayen skall visa **UC 05**.
2. Tryck in ON knappen P2 upprepade gånger tills displayen visar **IA 06**.
3. Tryck in OFF knappen P3, nu visas temperaturdifferensen i displayen, till exempel **3 °C**.
4. För att minska differensen tryck in OFF knappen P1 upprepade gånger tills önskad differens temperatur uppnås (minimum **1 °C**).
5. För att öka differensen tryck in ON knappen P2 upprepade gånger tills önskad differens temperatur uppnås (maximum **15 °C**).
6. Efter tio sekunder återgår displayen att visa panntemperaturen och inställt värde är programmerat.

OBS! Om ett uppehåll görs längre än tio sekunder återgår panelen att visa panntemperaturen och programmeringen måste göras om.

5.4.2 Inställning av Drifttemperatur

1. Gör en snabbtryckning på ON knappen P2, displayen visar max temperatur, till exempel **80 °C**.
2. Tryck in ON knappen P2 upprepade gånger för att höja drifttemperaturen.
3. Tryck in OFF knappen P1 upprepade gånger för att minska drifttemperaturen.

Efter fem sekunder visas panntemperaturen och önskade inställningar är programmerade.

5.4.3 Start av Brännare

Tryck in ON knappen P2 i fem sekunder, indikatorlampan L3 ovanför ON knappen P2 lyser.

5.4.4 Stopp av Brännare

Tryck in OFF knappen P1 i fem sekunder, indikatorlampan L2 ovanför OFF knappen P1 lyser.

5.4.5 Start av Cirkulationspump

Tryck in ON knappen P4 i fem sekunder, indikatorlampan L5 ovanför ON knappen P4 lyser.

5.4.6 Stopp av Cirkulationspump

Tryck in OFF knappen P3 i fem sekunder, indikatorlampan L4 ovanför OFF knappen P3 lyser.