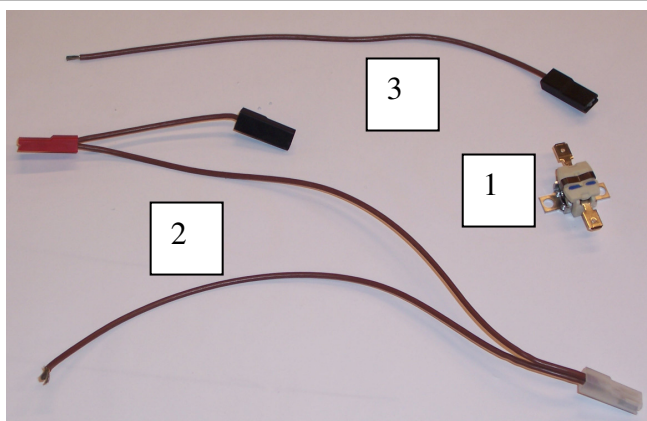


# FLAMVAKT eftermontering



Använd mallen i den bifogade ritningen och borra två hål och skruva fast flamvakten (1) med medskickade plåt skruvar.

Ta bort de befintliga kablar som sitter mellan "5V" kontakten i plinten i elektronik boxen och mikrobytare samt mellan "extra" (alt.

"termokontakt" på äldre boxar) och termokontakten.

Skruva den nya kabeln (2) med två förgreningar till

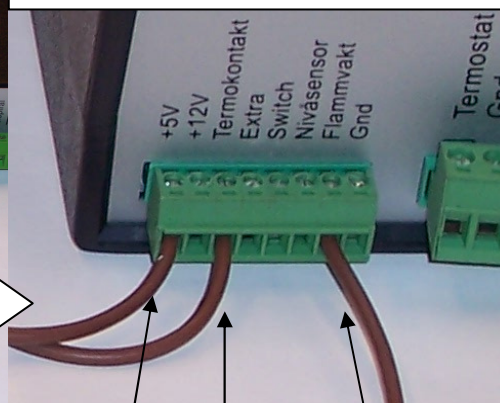
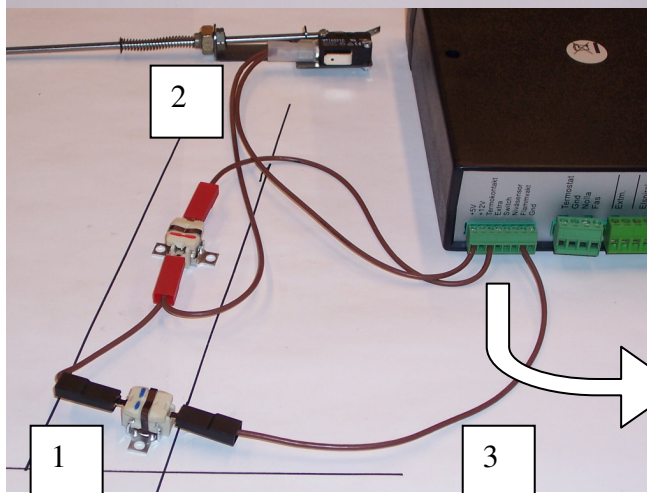
"5V" i plinten och koppla sedan den vita kabelskon

till mittersta kontakten på mikrobytare sedan den

röda till termokontakt och den svarta till flamvakten.

Den andra kabeln (3) kopplas mellan "flamvakt"(alt.

"extra" på äldre boxar) i kontakten och flamvakten.



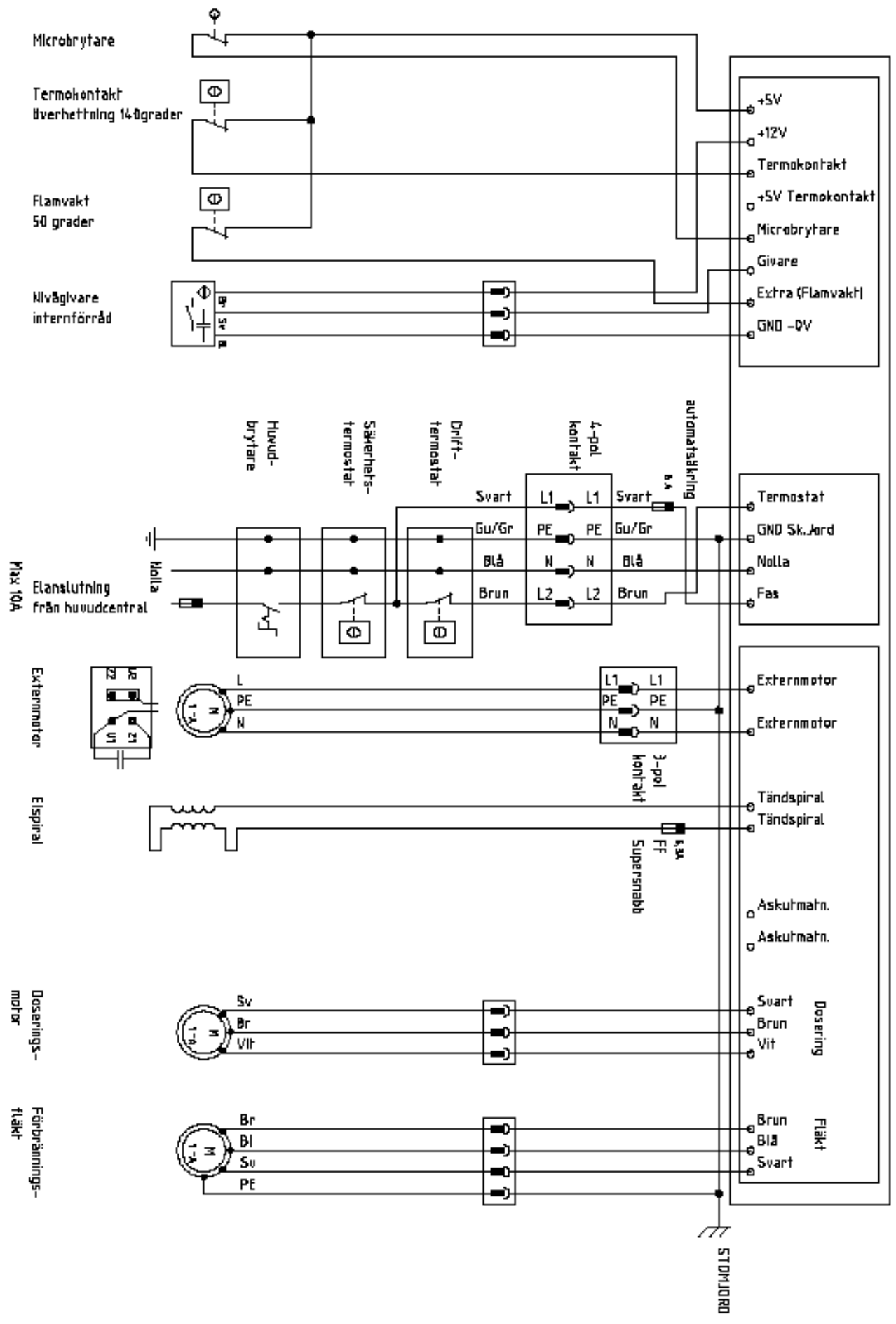
Till mikrobytare

Befintlig kabel till termokontakt

Till flamvakten



Byt ut din gamla elektronik box mot den nya.



Microbrytare

Termokontakt  
Överhettning 140grader

Flamvakt  
50 grader

Nivågivare  
internförråd

Max 10A  
Elanslutning  
från huvudcentral

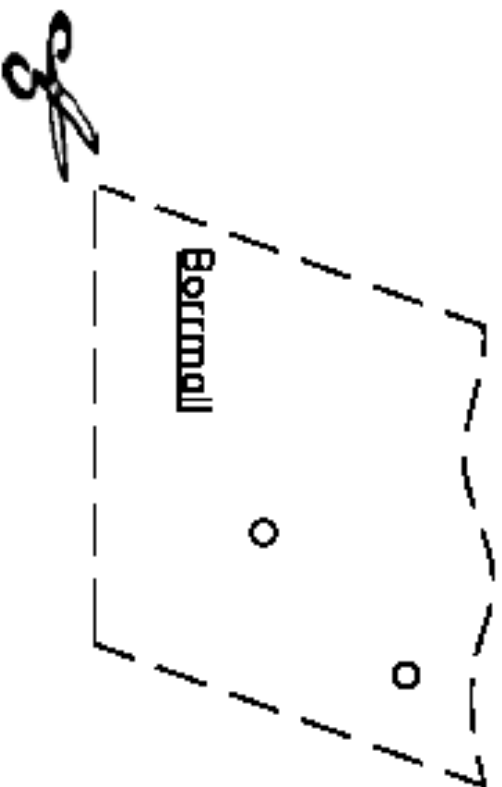
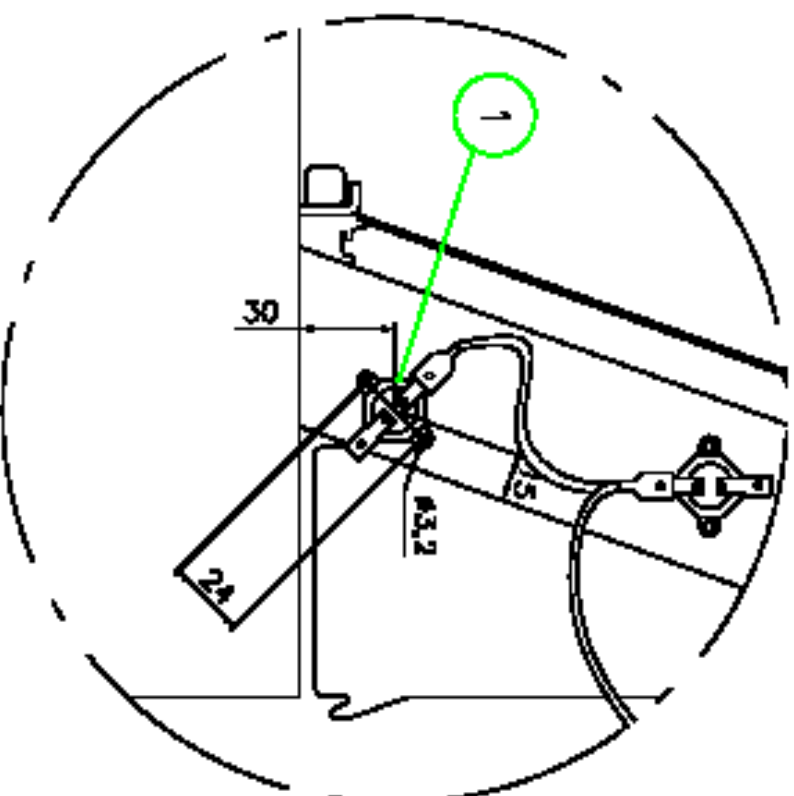
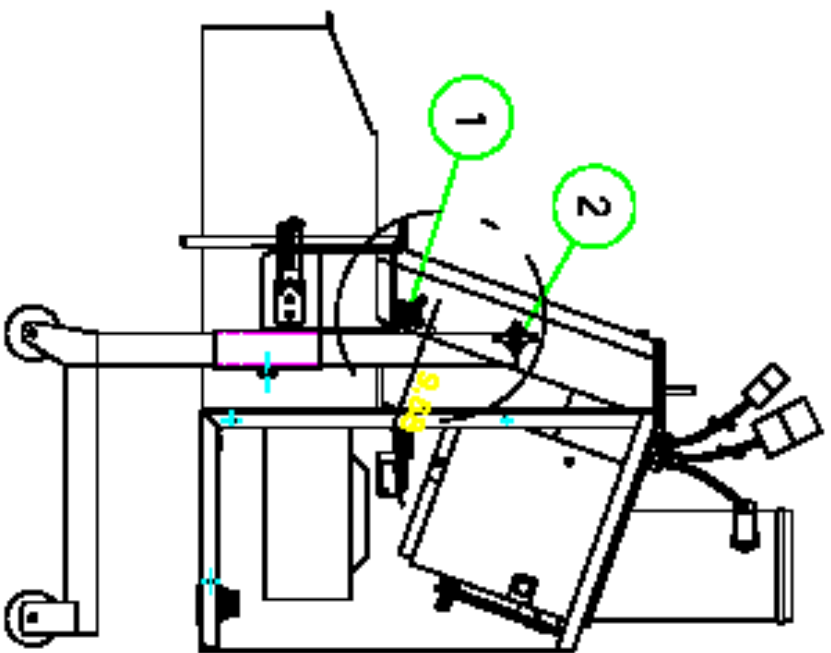
Externmotor

Elspiral

Doserings-  
motor

Förbrännings-  
fläkt

STOMJORD



2	1	Kermkontakt 140-Swerhelling					
1	1	Kermkontakt 50-Ramvakt					
Part nr	Part nr	Part nr	Part nr	Part nr	Part nr	Part nr	Part nr
VJ 00004	VJ						

SBS  
Jonfire AB

Ramvakt

F100 f

P01