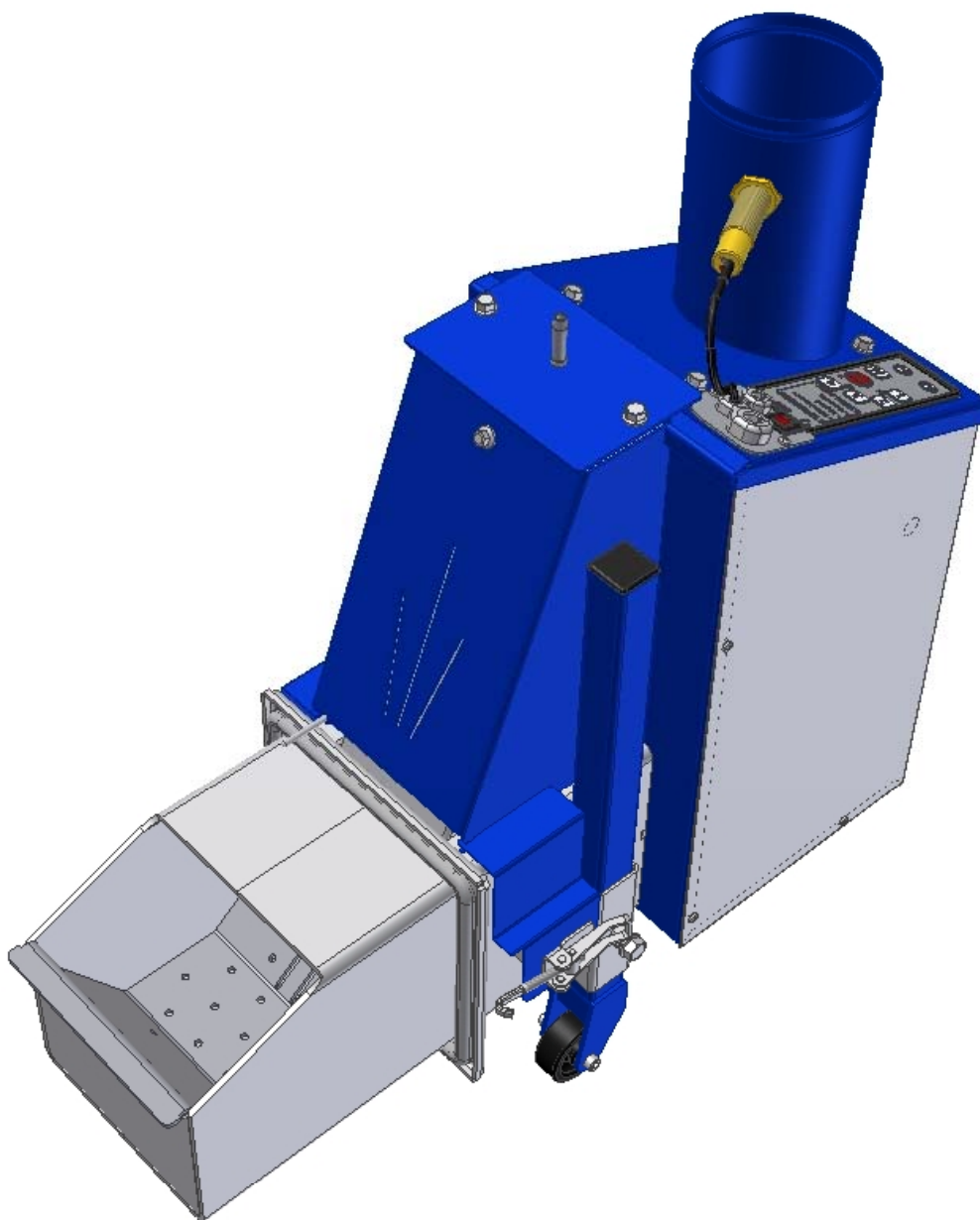


Installationsanvisning

Pelletsbrännare Janfire Flex-a



Innehållet i denna publikation kan när som helst ändras utan föregående varsel som följd av den fortlöpande utvecklingen inom metodik, konstruktion samt tillverkning.

Janfire AB påtar sig inget ansvar för fel eller skador av något slag som kan hänföras till denna publikation.

Innehållsförteckning

1	Säkerhetsföreskrifter	4
1.1	Allmänt	4
1.2	Konventioner	5
1.3	Säkerhetsföreskrifter för Installation och Service	5
1.4	Säkerhetssystem	6
1.5	CE-deklaration	6
2	Teknisk Data	7
3	Funktionsbeskrivning	8
3.1	Pelletsbrännaren Flex-a	9
3.2	Manöverpanelen	10
3.3	Justering av olika parametrar	11
3.4	Justering av fläkt hastighet	12
3.5	Justering av doserings tid	13
3.6	Ändring av externmotors gång tid	13
3.7	Ändring av underhålls tid	14
3.8	Programmets Funktionsbeskrivning	14
4	Installation	16
4.1	Bedömning av Panna	16
4.2	Montering av Brännare	17
4.3	Montering av Vattenbehållare för Vattensäkring	19
4.3.1	Byte av Vattensäkring	19
4.4	Montering och Förlängning av Externskruv	20
4.5	Justering av Nivågivare	20
4.6	Påfyllning av Pellets	22
4.7	Start av Brännare	23
4.8	Manuell Tändning av Brännare	24
4.9	Stopp av Brännare	25
5	Inställningar	26
5.1	Inställning av Draget	27
5.2	Inställning av Förbränning	27
5.3	Underhåll - inställningar	28
5.4	Uträkning av Pannans Verkningsgrad η	29
6	Inkopplingschema EI	30

1 Säkerhetsföreskrifter

1.1 Allmänt

Säkerhetsföreskrifterna grundar sig på en riskanalys som har genomförts enligt bestämmelserna i relevanta EU-direktiv för att uppfylla de europeiska normerna för CE-märkning.

I praktiken medför pelletsbrännaren inte några risker under drift.

Läs igenom säkerhetsföreskrifterna innan du installerar brännaren. Följ alltid säkerhetsföreskrifterna när du installerar, när du demonterar enheten för service och när du utför underhållsarbeten. Följ säkerhetsinformationen på varningsskyltarna!

Installation, service och annan hantering får endast utföras av utbildad och behörig personal och i enlighet med gällande normer.

Vid uppackning skall brännarens samtliga delar kontrolleras. Om någon del är skadad, kontakta återförsäljaren.

En anmälan skall göras till ortens skorstensfejarmästare och en bygganmälan till kommunen innan brännaren får köras igång.

Före igångkörning skall anläggningen besiktigas och trimmas in.

Vid uppstarten görs injusteringar och mätningar. I foldern "Garantivillkor och Servicebok" förs mätresultaten in i installationsprotokollet och på garantisedeln, dessa skall förvaras tillsammans. Detta är mycket viktigt för att kundens garanti skall gälla.

OBS! Vid varje återstart efter att brännaren har varit avstängd blåser brännarens fläkt i tio minuter av säkerhetsskäl för att bränna ut eventuella glödrester.

OBS! Följ alltid den här instruktionen vid installation, drift och service.

OBS! Av person- och funktionssäkerhetsskäl: Använd enbart reservdelar som är tillverkade eller godkända av Janfire AB

1.2 Konventioner

I den här instruktionen används följande konventioner:

- FARA!

Texten FARA! används när det finns risk för personskada eller dödsfall.

- VARNING!

Texten VARNING! används när det finns risk för skador på produkten, apparaturen, reglerpanelen m.m.

- FÖRSIKTIGHET!

Texten FÖRSIKTIGHET! används när det finns risk för systemfel, driftavbrott, störningar m.m.

Varningstexterna ovan används i hierarkisk ordning. Texten FARA! innefattar också möjligheten av att händelser som betecknas med VARNING! eller FÖRSIKTIGHET! inträffar.

1.3 Säkerhetsföreskrifter för Installation och Service

All elektrisk installation och service måste utföras av behörig personal och enligt gällande normer och bestämmelser.

All VVS-installation och service måste utföras av behörig personal och enligt gällande normer och bestämmelser.

All sotning måste utföras av behörig personal och enligt gällande normer och bestämmelser.



1.4 Säkerhetssystem

Följande säkerhetssystem finns för Janfire Flex-a pelletsbrännare:

- Fallschakt
Bakbrandsskyddet utgörs av ett fallschakt.
- Termokontakt.
Termokontakten stoppar brännaren vid en temperatur på 140°C i fallschaktet.
- Vattensäkring.
Vattensäkringen löser ut vid en omgivningstemperatur på 100°C.

OBS! En gång per månad bör vattensäkringen kontrolleras. Vattenbehållaren skall alltid vara fylld med vatten. Fyll på vatten i behållaren vid behov.
Om vattensäkringen läcker skall den omgående bytas ut.

- Matarslang i specialplast
Slangen mellan externskruven och brännaren är tillverkad av specialplast som smälter långt under flampunkten och därmed bryter forbindelsen mellan pelletsförrådet.
- Säkerhetsbrytare
Brännaren är utrustad med säkerhetsbrytare för att omöjliggöra drift av brännaren utanför pannan.

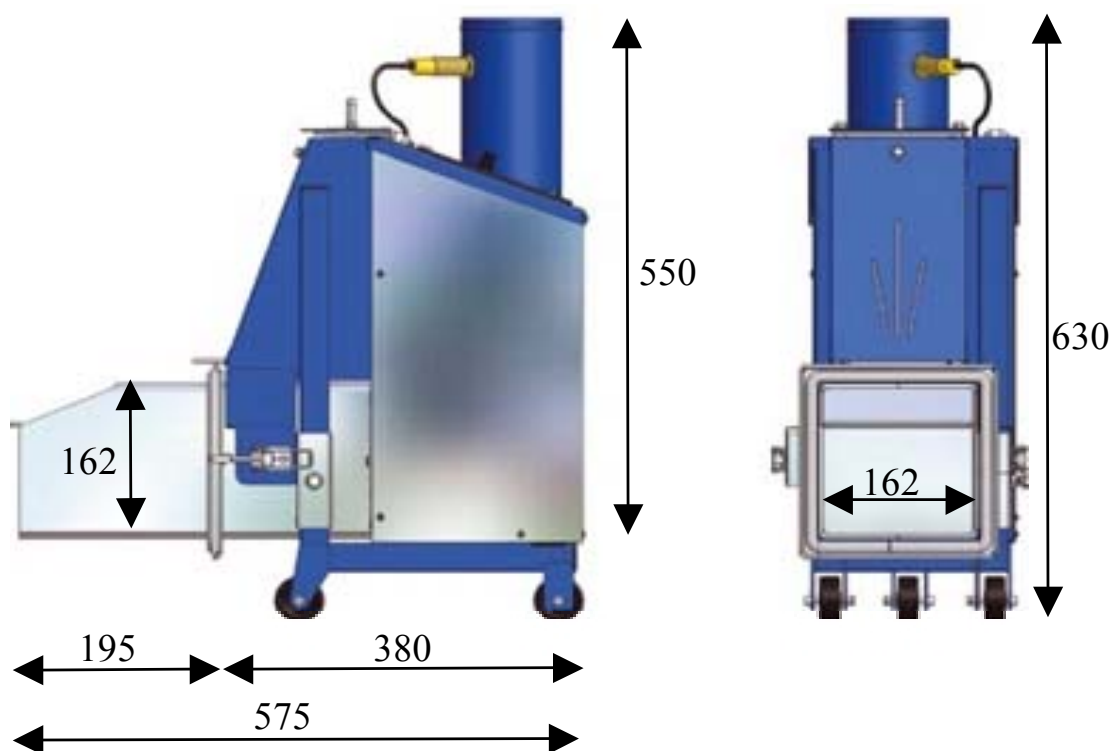
OBS! Janfire Flex-a pelletsbrännare skall ha fritt utrymme i enlighet med BBR- 94 och lokala föreskrifter (Byggnadsnämnden).

1.5 CE-deklaration

Om enheterna används i andra kombinationer än de som de har testats för kan Janfire AB inte garantera överensstämmelse med EU-direktiven.

2 Teknisk Data

Janfire Flex-a	
Drifteffekt	9, 12, 15 och 18 kW
Underhållseffekt	600 W – automatiskt val
Brännare	80 W, 230 V AC, 50 Hz
Automatisk tändning	Tändelement 1000 W
Behållarvolym	Internförråd ca 3 liter = 1,8 kg
Intern doseringsmotor	15 W
Fläkt	60 W, varvtalsstyrd
Reglerpanel	För val av effektläge
Säkringar	6A automatsäkring, 6,3A snabb rörsäkring för elspiral
Externskruv	En-fas 230 V AC, 50 Hz, 250 W, 2,4 A, Kondensator 14 µF Vid skruvlängder längre än 4,30 m bör en 3-fasmotor användas.
Vikt	25 kg



Figur 1 Måttskiss Janfire Flex-a

3 Funktionsbeskrivning

Pellets matas med en externskruv från ett externförråd till ett litet internförråd i brännaren. Pellets matas sedan med en doseringsskruv till ett nedfallsschakt där den faller fritt ned i brännarkopp, detta för att eliminera risk för bakbrand.

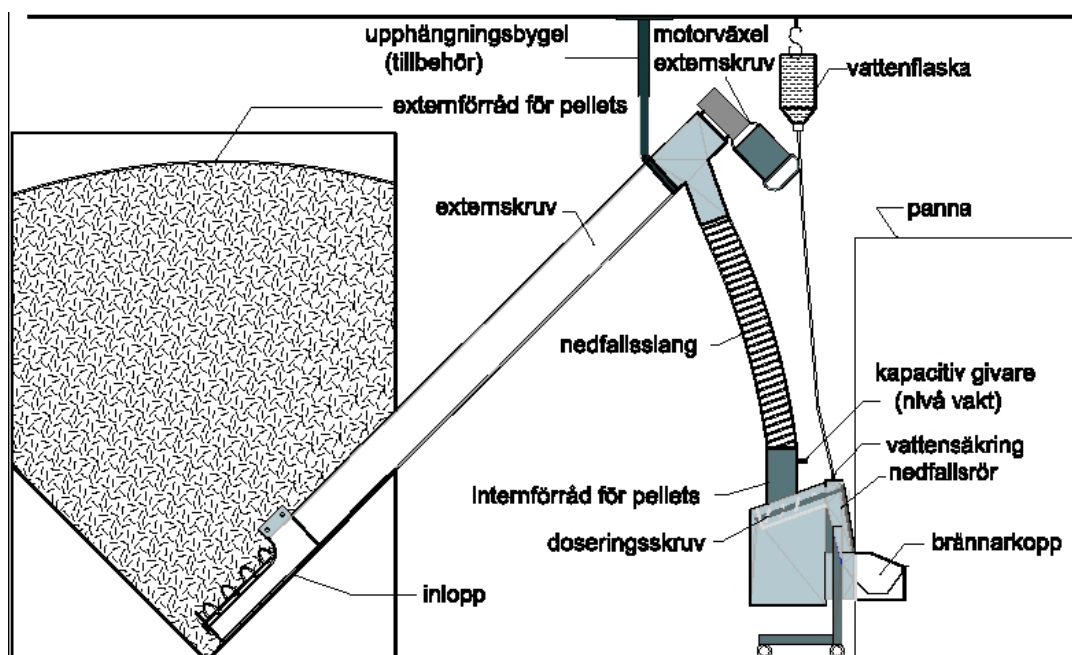
En fläkt förser brännaren med primär och sekundärluft. På sin väg till brännarkoppen kyler luften värmeutsatta delar av brännaren. Luften fördelas sedan i brännarkoppen så att rätt mängd går till primär- respektive sekundärförbränning. Tändningen sker automatiskt med luft som är förvärmad av en elspiral. Skulle tändningen utebli stängs brännaren av med hjälp av den inbyggda flamvakten.

OBS! Skulle draget i pannan bli för litet så att heta gaser trycks upp i nedfallsröret, stängs brännaren av med hjälp av en termokontakt i nedfallsröret. Om det fortfarande är för varmt utlöser vattensäkringen och släcker elden..

Effekten bestäms av valt effektläge och regleras med hjälp av pannans driftstermostat. Förutom underhållseffekt på ca 600 W, finns fyra effektnivåer att välja på: 9 kW, 12 kW, 15 kW och 18 kW. Dessa effektvärden gäller vid en pelletsvikt på 0,65 kg/liter. Värdena är inte exakta eftersom effekten är beroende av volymvikt och kvalitet på den pellets som används. De olika effektstegen kan finjusteras var för sig för bästa förbränning.

Brännaren väljer själv om den ska slockna eller fortsätta med underhålls förbränning efter att vattentemperaturen uppnår det inställda värdet. Denna funktion är kopplad till längden på panntermostats föregående fränslags tid.

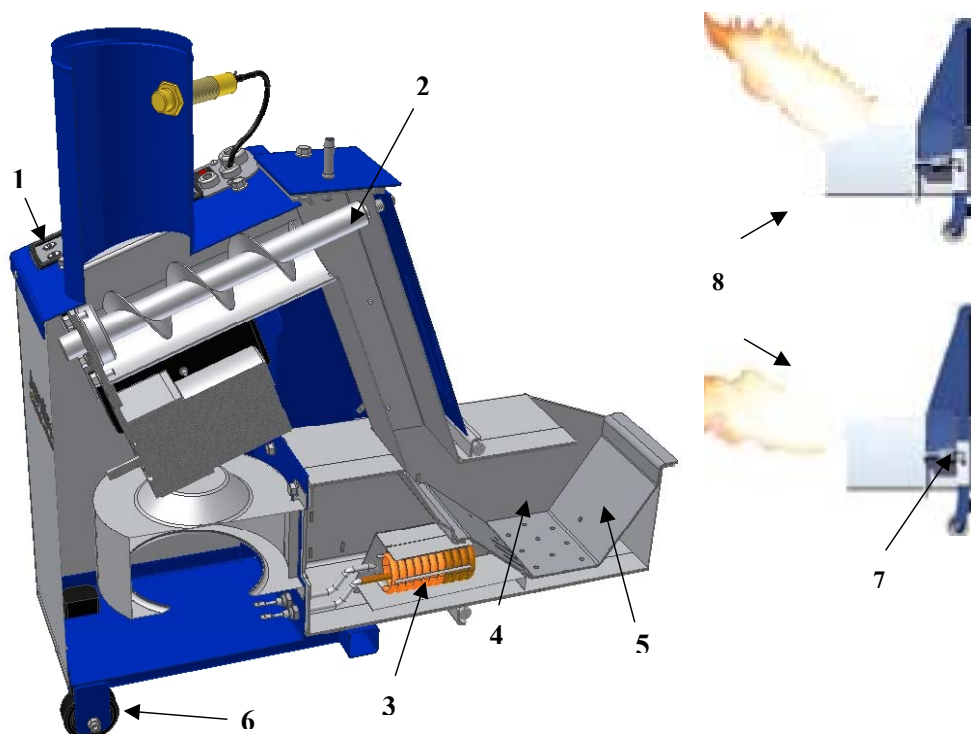
Bra pellets-kvalité ger en hög driftsäkerhet och verkningsgrad. Bra pellets-kvalité innebär fast träpellets 6-10 mm med lite spån och damm. Fukthalten får vara högst 12 procent, askhalten högst 1 viktprocent och energiinnehållet skall ligga mellan 4,7 och 5,0 kWh/kg. Se till att leverantören innehållsdeklarerar den pellets som levereras.



Figur 2 Funktions beskrivning

3.1 Pelletsbrännaren Flex-a

1. Manöverpanelen är lätt åtkomlig och lättskött. Endast en knapptryckning behövs för att starta eller stänga av. Automatisk anpassning till sommar eller vinter förhållande ger bästa årsverkningsgrad. Brännarens effekt kan anpassas efter årstid, fastighetens storlek och energiförbrukning. Effektlägena är förprogrammerade och finjusteras vid installationen. Brännarens effekt kan därmed enkelt ändras för effektivaste drift.
2. Jämn förbränning med hög verkningsgrad och låga utsläpp åstadkoms genom att en liten intern doseringskruv findoserar pellets från brännarens internförråd. Tack vare interna doseringskruven kan matning ske direkt från större förråd.
3. Automatisk tändning.
4. Brännkoppen är konstruerad så att minimalt med bränsle lämnar brännkoppen utan att ha förbränts totalt. Inget oförbränt bränsle "svämmas över" och hamnar i pannan. Brännkoppen är tillverkad av värmebeständigt rostfritt stål.
5. Förbränningsplåten är mycket enkel att lyfta ur och rengöra.
6. Brännaren står på hjul och är mycket lättskött vid uraskning och rengöring. Den kan lätt flyttas ur vägen och man slipper tunga lyft.
7. Enkla snabbblåsfastaen - bra vid rengöring och uraskning.
8. Janfire flex-a kan beställas och anpassas för uppåtbrinnande eller horisontellt brinnande låga och passar därför till nästan alla pannor.

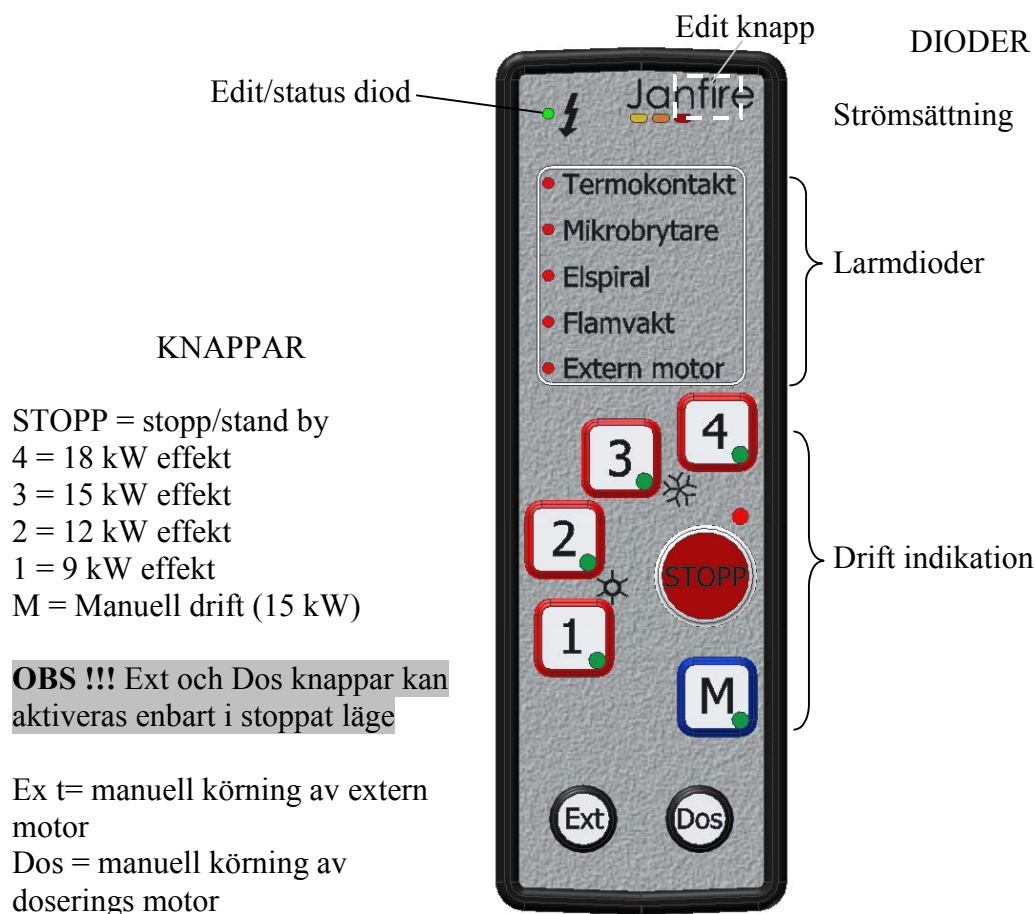


Figur 3 Pelletsbrännaren Flex-a

3.2 Manöverpanelen

Funktionsbeskrivning av styrenheten med ljussignalernas betydelse och brännarstatus

OBS! Arbete med elektriska delar av anläggningen får endast utföras efter att huvudsäkringens har frånkopplats och endast av fackpersonal.



Figur 4 Manöverpanelen

Drift indikations dioder:

I varje knapp till respektive effekt val sitter en lysdioder som kan lysa gult, grönt eller både gult och grönt.

Om en av effekt knappar aktiveras kan dioder lysa enligt följande:

- Gult och grönt**– uppstart pågår
- Gult och blinkande grönt**- uppstart pågår - elspiral aktiv
- Grönt** – förbränningen är i gång
- Gult**– vänteläge/underhålls förbränning

Diod vid stopp knappen indikerar då brännaren är stoppad eller håller på att bli stoppad (blinker).

Larmdioder:

Larmdioder tänds när driften bryts på grund av säkerhets eller funktions problem.

Termokontakt – lyser i fall om brännaren var utsatt för onormal hög temperatur orsakat av dåligt drag

Mikrobrytare säkerhets brytare på brännaren larmar om brännare är utanför pannan eller sitter inte ordentligt låst mot pannan

Elspiral Trasig TRIAC till elspiral i elektroniken

Flamvakt - Brännaren har inte lyckats tända pellets eller har slocknat av någon anledning

Extern motor – **Lyser** - larmar då påfyllning av internförrådet inte har skett inom för det avsedda tiden

Extern motor -Blinkar – Trasig TRIAC till extern motor i elektroniken

Alla larm kvitteras (nollställs) genom att bryta ström till brännaren tills alla dioder slocknar och sätta på ström igen. Återställning av termokontaktlarm kräver att brännaren har kylts ner först (Själva termokontakten återställs automatiskt när temperaturen i brännaren faller ner till normala nivåer).

3.3 Justering av olika parametrar

För att kunna ändra vissa parametrar måste elektroniken försättas i ändrings (editerings)-läge.

OBS !!! Ändringsläge går att aktivera i stoppat läge samt under drift(dioden vid vald effekt lyser grönt).

Således: det går inte att aktivera under underhålls/vänteläge, uppstart eller uppvärmning (dioden vid vald effekt lyser gult eller gul/grönt).

Aktivera ändringsläge genom att hålla inne edit + Ext knappar i ca 5 sek och släpp när Edit/Status diod slocknar.

För varje tryckning på Edit/Status knapp växlas det mellan olika ändrings lägen i den följden:

- Fläkt inställnings läge (ändrings läge 1)
- Inställning för doserings tid (ändrings läge 2)
- Inställning för extern motors gång tid (ändrings läge 3)
- Inställning för underhålls tid (ändrings läge 4)
- Avsluta ändrings läge

OBS!!! Ändrings (editerings) läge avslutas automatiskt 5 min efter sista knapptryckningen.

3.4 Justering av fläkt hastighet

Fläkt -inställnings läge Aktivera ändringsläge genom att hålla inne edit + Ext knappar i 5 sek och släpp när Edit/Status diod slocknar. När du har släppt båda knappar blinkar det till i Edit/Status dioden. Detta markerar att du är i fläktinställnings läge (ändrings läge 1).

Välj vilket fläktläge ska justeras genom att trycka på respektive knapp enligt följande:

1 = Fläktinställning för effektläge 1

2 = Fläktinställning för effektläge 2

3 = Fläktinställning för effektläge 3

4 = Fläktinställning för effektläge 4

M = Fläktinställning för uppstart

Dioden vid den aktiverade knappen lyser grönt för att indikera vilket läge är valt.

Anslut voltmeter till uttaget i undersidan av brännaren och kontrollera spänning.

Tryck Ext för att minska spänningen

Tryck Dos för att öka spänningen

Tryck STOPP för att spara ny inställning. Dioden vid stopp knappen blinkar två gånger för att bekräfta detta.

Om det tas ett nytt läge utan att spara ändring i föregående läge eller om ändringsläge avslutas utan att spara återgår inställningar till tidigare sparade värde.

Om ändrings läge aktiveras under drift och fläkt justeringar görs anpassas pellets matning till det valda fläkt (effekt) steget som justeras. Detta möjliggör att gå igenom och trimma alla 4 effekt steg utan att gå ur ändrings läge.

OBS!!! Ändrings (editerings) läge avslutas automatiskt 5 min efter sista knapptryckningen.

3.5 Justering av doserings tid

Tryck Edit en gång till för att aktivera **ändringsläge för dosering**. Dioden vid knappen för effekt läge 2 börjar blinka gult för att indikera detta (ändrings läge 2).

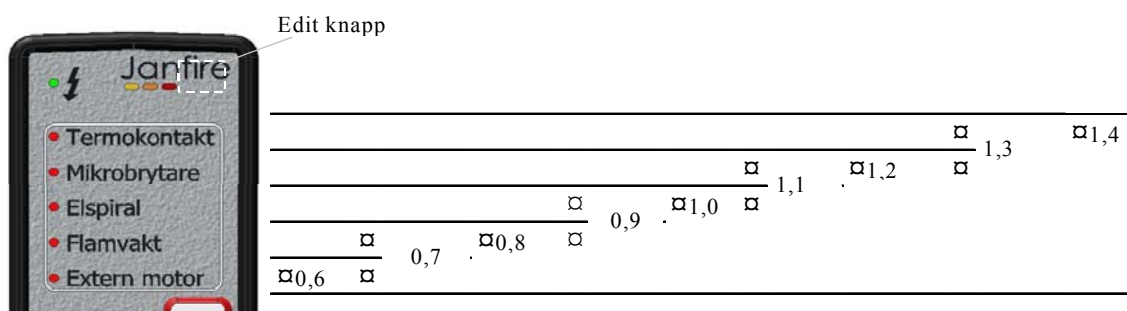
Lysdioder för larm används här för att avläsa inställningar. Doserings tiden är som standard satt på 1,0 sek. I detta fallet ska bara dioden i mitten (elspiral) lysa.

Varje tryck på Ext kortar tiden för 0,1 sek.

Varje tryck på Dos förlänger tiden för 0,1 sek.

T.ex. om doserings tid ska vara 1,1 sek då ska dioder för elspiral och mikrobrytare lysa. Se övriga inställningar i nedanstående figur. Som det framgår av figuren doseringstid kan ställas mellan 0,6 och 1,4 sek.

Tryck STOPP för att spara ändringar. Dioden vid stopp knappen blinkar två gånger för att bekräfta detta.



3.6 Ändring av externmotors gång tid

Tryck Edit en gång till för att aktivera **inställningar för externmotors gång tid**. Dioden vid knappen för effekt läge 3 börjar blinka gult för att indikera detta (ändrings läge 3).

Tiden är normalt satt på 2 min och då ska bara nedersta larmdiod till extern motor lysa.

Ett tryck på Dos knappen förlänger tiden för 1 min och tändar en diod till.

Ett tryck på Ext knappen förkortar tiden för 1 min och släcker en diod.

Om t.ex. gång tid ska vara 4 min då ska de tre nedersta dioder (extern motor, flamvakt och elspiral) lysa.

Termokontakt = 6 min

Mikrobrytare = 5 min

Elspiral = 4 min

Flamvakt = 3 min

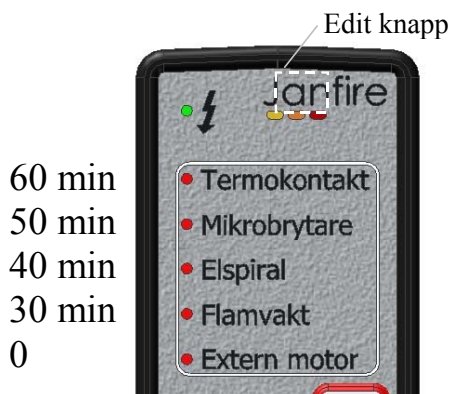
Extern = 2 min

Tryck STOPP för att spara ändringar. Dioden vid stopp knappen blinkar två gånger för att bekräfta detta.

3.7 Ändring av underhålls tid

Tryck Edit en gång till för att aktivera **inställningar för underhålls tid**. Dioden vid knappen för effekt läge 4 börjar blinka gult för att indikera detta (ändrings läge 4).

Tiden som brännaren får gå i underhåll är som standard inställd på max 60 min. Då lyser den översta dioden(termokontakt) Den tiden går att korta. Tryck på ext. knapp för att korta tiden enligt figuren. Önskas det att brännare aldrig ska gå i underhåll ställer man tiden ner till 0.



Tryck STOPP för att spara ändringar. Dioden vid stopp knappen blinkar två gånger för att bekräfta detta.

Avsluta ändrings läge genom att trycka på Edit knappen en gång till och då ska Edit/status diod tändas igen.

3.8 Programmets Funktionsbeskrivning

Start:

Ställ pannans drifttermostat på önskad temperatur (rek. ca 80 grader). Vattentemperaturen i pannan bör då ligga lägre så att termostaten är sluten (kallar på värme). Om man startar brännaren när vattentemperaturen är högre eller t o m strax under (termostaten frånslagen), då startar brännaren upp i vänteläge minst 25 min (säkerhets tid) då termostaten fortfarande frånslagen. Då är det bättre att starta om brännaren för att slippa vänta.

Tryck på STOPP knappen, bryt strömmen, vänta tills alla lampor på panelen slocknar, slå på strömmen igen, höj termostaten och välj effektläge. När effektläge väljs (utom " M "läge) startar fläkten och blåser på max varvtal i 10 min (säkerhets förblås).

För att hoppa över den tiden gör så här:

Brännaren ska vara stoppad. Panntermostaten skall vara tillslagen. Tryck på "ext" tills ext motor stannar (i fall att nivån i påfyllnings rör ligger under givaren och dioden på givaren är släckt). Håll knappen "ext" nertryckt och välj något effektläge (inte "M") och brännaren startar utan förblås.

Uppstart:

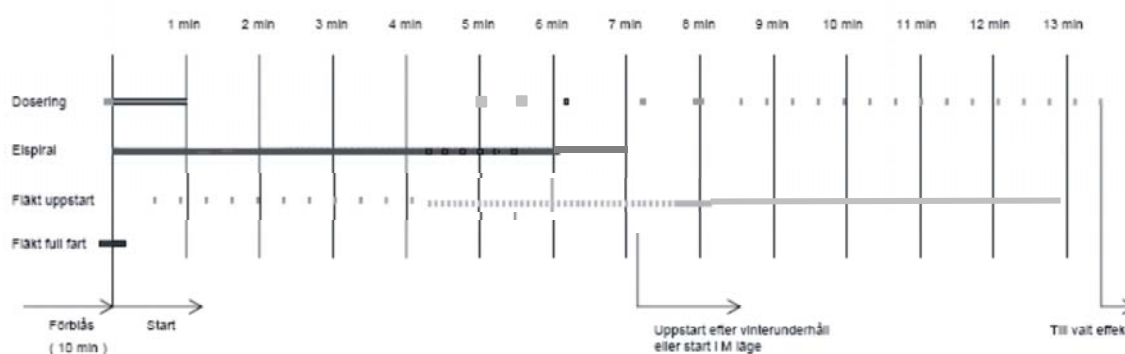
Efter att brännaren avslutat förblåset i 10 min, eller om man hoppar över den enligt ovan, börjar doseringsskruven mata fram pellets (ca 55 sek), fläkten börjar blåsa (först 10 sek med max varv för att sedan övergå till pulsningar) och samtidigt börjar elspiralen värmas upp i ca 3 min och gröna dioden vid vald effekt blinkar samtidigt som gul diod lyser. Se funktionsdiagram. Efter ca 3 min börjar effekten till elspiralen reduceras för att hålla en konstant temperatur på spiralen (ca 750 grader). Spiralen stängs efter ca 7 min. Under hela uppstarten används enbart uppstart hastighet på fläkten –som är fabriks inställd på 90 V.

Tändningen sker i normala fall mellan 3,5 och 4 min. Efter 5 min startar pelletsdoseringen (först med långa uppehåll och sedan oftare) och fläkten börjar blåsa med tätare pulsningar för att sedan övergå till kontinuerlig hastighet.

Hela uppstartfasen tar ca 13 min.

I fall att flamvakten inte bli aktiverad efter avslutad uppstart ska uppstarten fortsätta i två min till för att sedan övergå till drift om flamvakten aktiverats under den perioden. Tilläggstid är maximerad till 6 min (3 ggr 2 min). Om efter tilläggs tiden flamvakt fortfarande är kall stoppas driften och larmas - "flamvakt" dioden tänds.

Funktionsdiagram uppstart - FLEX A



Drift:

Efter uppstartsfasen växlar programmet till det valda effektsteget och anpassar matningen och fläkthastighet. Då kan man börja göra injusteringar på de olika stegen. Doseringen (mängd bränsle som doseras) i respektive steg går att ändra på (se kapitel 3.5). Luftmängden skall anpassas genom att varvtalet på fläkten justeras i varje steg var för sig (se kapitel 3.4), så att en bra förbränning åstadkommes. Doseringen sker normalt med 1 sekunds matningar och olika långa väntetider i respektive effektsteg.

4 Installation

4.1 Bedömning av Panna

Innan installation av brännaren skall följande aspekter beaktas:

- Pannans effekt
- Eldstadens storlek och utformning
- Pannans konvektionsdel
- Hålets (luckans) utformning där brännaren skall monteras
- Tidigare eldningssätt (olja, ved).

Pannans effekt

Effekten anges oftast som effekt vid eldning med olja. För pelletseldning krävs att pannans effekt för oljebrännare är dubbelt så hög som pelletbrännarens effekt. En panna med angiven oljeeffekt på 30 kW är t.ex. bra för 15 kW vid pelletseldningen.

Eldstadsmåtten

Måtten bör vara ungefär 400 mm högt, 300 mm brett och 400 mm djupt för att brännaren skall fungera med fullgod effekt.

Höjden ovanför brännkoppen

När brännaren är monterad bör höjden vara mer än 100 mm. Brännarens låga får inte träffa kylda delar av pannan.



Om brännkroppen monteras på ett avstånd mindre än 100 mm från pannans kylda delar kyls lågan ner och slocknar innan den hinner förbränna alla brännbara gaser.

Som följd av detta får man sotbildning på pannans kylda delar, vilket i sin tur minskar pannans verkningsgrad och orsakar ökade utsläpp.

Askutrymme

Askans skall kunna samlas i botten utan att störa gasflödet till rökkanaler.

Pannans konvektionsdel är den del som absorberar värme från de rökgaser som passerar.

Den bör vara lätt att sota och göra ren. Hålets storlek i pannans kropp eller luckan där brännaren skall monteras måste vara minst 180x180 mm. Pannan måste vara en undertryckseldad panna där undertrycket ska ligga mellan 10 och 15 Pa (1-1,5 mm VP). Undertrycket skall kunna regleras med rökgasspjäll eller liknande funktion. Montering av justerbar motdragslucka rekommenderas.

I kombipannor som är avsedda för olja och vedeldning är normalt det bästa alternativet att välja oljebrännarens plats för montage av pelletsbrännaren.

Vattenvolym

Vattenvolymen i pannan har ingen större betydelse. Om ackumulatortank finns är det lämpligt att använda denna då brännaren arbetar effektivare på grund av att eldningsperioderna blir längre med färre uppstarter och stopp.

Termostat

OBS! Termostaten skall vara av typ dubbeltermostat vilket innebär att en säkerhetstermostat sitter i serie med driftstermostaten.



Lufttillförsel

För att brännaren ska kunna fungera korrekt måste lufttillförseln till pannrummet vara tillräcklig. Se till att luftintag inte är blockerade.

4.2 Montering av Brännare

Anslutningsplåten som följer med brännaren är gjord för att passa de flesta i marknaden förekommande pannor. Anslutningsplåten måste anpassas till aktuell panna. Detta kan göras på följande sätt:

Ta en bit kartong som är lika stor som anslutningsplåten, som mall. Tryck kartongmallen mot anslutningsplåten för att få avtryck från det fyrkantiga hålet. Skär sedan ut hålet med kniv eller sax i kartongmallen.

Tryck kartongmallen mot pannans (luckans) öppning och se till att det fyrkantiga hålet hamnar vågrätt. Kontrollera om det behövs anpassas yttre konturer för plåten. Ta avtrycken eller rita konturerna.

Ta avtryck från eventuellt befintliga gängade hål som kan användas för att fästa anslutningsplåten genom att knacka på kartongmallen ovanpå hålen. Finns inte några hål måste de borraras. Placera hålen så att de inte tar i brännarflänsen eller låset på brännaren när den ansluts.



OBS! Borra inte i pannans vattenmantel.

Lägg kartongmallen på anslutningsplåten, rita av konturer och märk hålbilden med körnare. Kartongmallen kan sparas och användas nästa gång på en likadan panna.

Kapa plåten om det behövs och borra hålen.

Tryck plåten mot pannan (luckan) och märk ett hål. Borra och gänga detta hål.

Skruva plåten på plats och märk övriga hålen.

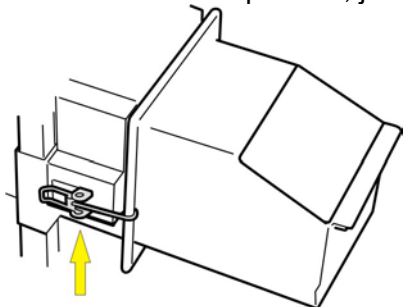
Ta bort plåten. Borra och gänga resten av hålen i pannan.

Anpassa och fäst isoleringsmattan i plåten och skruva därefter fast plåten.

Montera tätningsflätan i spåret runt brännarkoppen så att skarven kommer på undersidan. Använd gärna lite silikon eller liknande i spåret så att flätan hålls på plats. Flätan är klippt i rätt längd, se till att trycka ut flätan längst ut i alla fyra hörnen.

OBS! För att få en fullgod förbränning och en säker funktion måste pannan vara helt tät. Packningen skall täta mellan pannan och ramen samt mellan ramen och brännaren för att undvika att överskottsluft sugas in.

För in brännaren i pannan, justera skruvarna på låsen och lås brännaren.



Ställ in brännarens justerbara benhöjd genom att släppa på låsskruven. Dra fast låsskruven ordentligt när inställningen är klar.

Anslut brännaren till befintlig panntermostat enligt inkopplingscheman EI.

OBS! Termostaten skall vara av typ dubbeltermostat vilket innebär att en säkerhetstermostat sitter i serie med driftstermostaten.

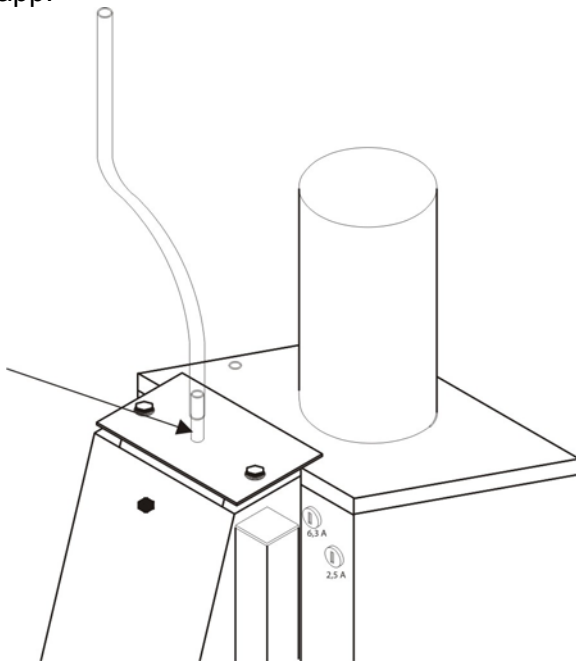


All elektrisk installation och service måste utföras av behörig personal och enligt gällande normer och bestämmelser.

4.3 Montering av Vattenbehållare för Vattensäkring

Häng upp vattenbehållaren i stålkrokan lodrätt ovanför brännaren (se Figur 2 Funktionsbeskrivning).

Montera slangen. Slangen skall tryckas fast på brännarens nippel med minst 12 mm överlapp.



Fyll vattenbehållaren med vatten.

OBS! En gång per månad bör vattensäkringen kontrolleras. Vattenbehållaren skall alltid vara helt fylld med vatten. Fyll på vatten i behållaren vid behov. Om vattensäkringen läcker skall den omgående bytas ut.

4.3.1 Byte av Vattensäkring

Ta bort slangen från brännarens plåtlock.

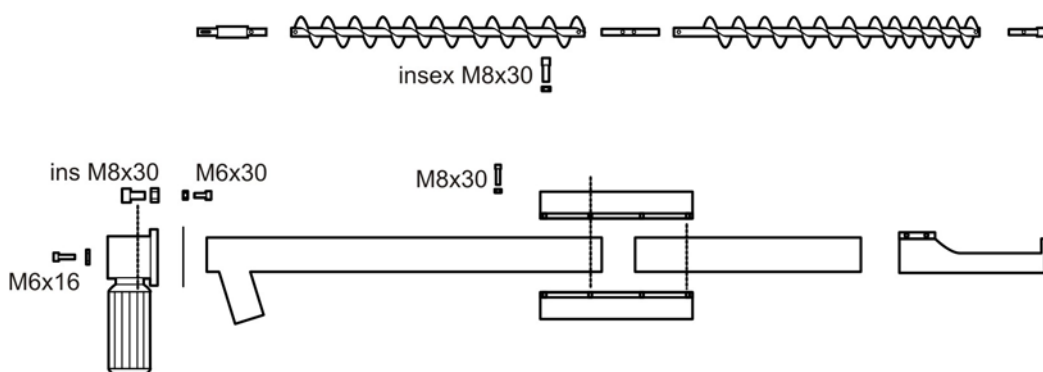
Skruva loss plåtlocket där vattensäkringen sitter och tryck eller knacka ur den ur hålet från undersidan.

Stoppa in den nya säkringen och tryck fast nippeln ordentligt i hålet.

Tryck fast slangen på brännarens nippel med minst 12 mm överlapp och fyll behållaren med vatten.

4.4 Montering och Förlängning av Externskruv

Montera skruven enligt Figur 5 Skruvmontage.



Figur 5 Skruvmontage

OBS! Vid förlängning av skruven skall detta göras vid motorn. Den tätgångade delen av skruven skall alltid monteras längst ut på externskruven.

Justera upphängningen av externskruven så att utloppet kommer i en så lodrät vinkel som möjligt ovanför brännarens internförråd när brännaren står inskjuten i pannan.

OBS! Infästningen och upphängningen måste vara gjord så att externskruven inte riskerar att falla ner.

För att få största möjliga tömning av externförrådet för pellets skall externskruvens inloppsände placeras så nära externförrådets centrum som möjligt.

Anslut den 3-poliga kontakten från brännaren till motsvarande på externmotorn (se inkopplingsscheman EI)



OBS! Vidrör inte doseringsskruven eller externskruvens in- och utlopp när externmotorn är inkopplad.

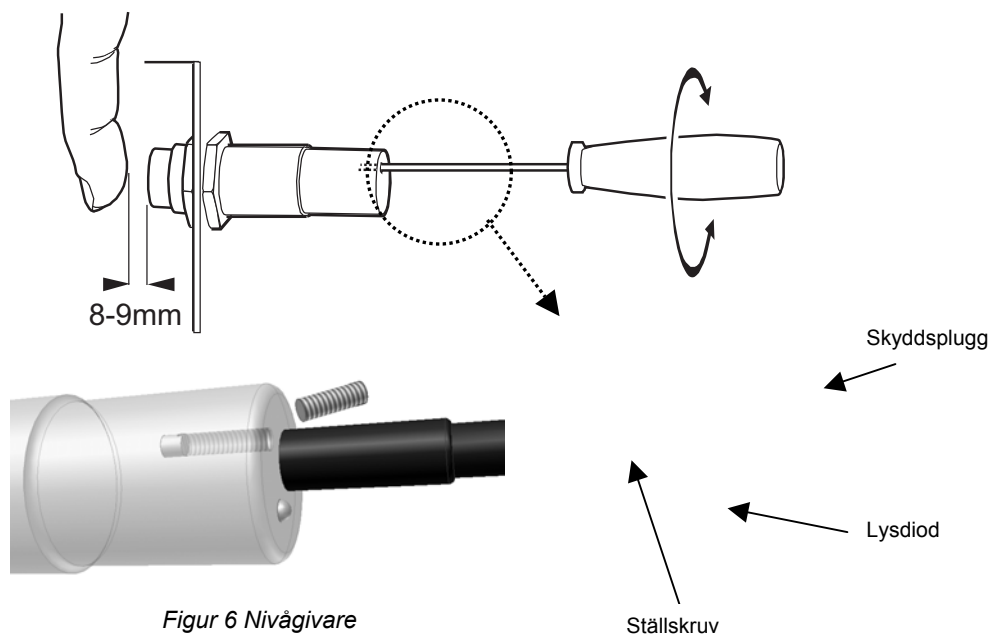
Fäst nedfallsslagen i externskruvens utlopp och i brännarens inlopp med de bifogade slangklämmorna, använd lite diskmedel på insidan slangen för enklare montage. Sträck slangen så att pellets inte kan fastna i den med stopp i externskruven som följd.

4.5 Justering av Nivågivare

Nivågivaren på brännaren är förinställd. Dess känslighet kan dock ändras under frakt eller efter en tid i drift (ca två veckor) och måste då justeras.

Stoppa brännaren. Huvudströmbrytaren ska vara påslagen så att brännaren har driftspänning.

1. Lossa och ta bort nedfallsslangen från brännarens inlopp.
2. Kontrollera med fingret om lysdiod på givaren tänds vid ett avstånd på 8-9 mm enligt figur nedan.
3. Tag en liten spårskruvmejsel och skruva ur skyddspluggen för att kunna komma åt ställskruven. Vrid på ställskruven tills du uppnår det rätta avståndet (8-9 mm). Moturs medför en minskad känslighet, d.v.s. den reagerar på kortare avstånd. Medurs medför en ökad känslighet, dvs. den reagerar på längre avstånd.



OBS! Ställskruven är känslig, endast ett fåtal grader krävs. Skruva inte för hårt mot ändlägesstoppen.

Sätt tillbaka och skruva fast nedfallsslangen.

4.6 Påfyllning av Pellets

För att externskruven ska kunna mata pellets till brännaren måste nivån i externförrådet ligga ovanför externskruvens inlopp.

OBS! Fyll på pellets i externförrådet vid behov.



OBS! Vidrör inte doseringsskruven eller externskruvens in- och utlopp när externmotorn är inkopplad.

Fyll på pellets i externförrådet.

Rulla in brännaren mot pannan och spänn fast brännaren på båda sidor med låsningarna.

Slå på huvudstömbrytaren, huvudströmbrytaren sitter normalt på väggen bredvid pannan eller vid ingången till pannrummet. Spänningsdioden och stopp dioden lyser (se kapitel 3.2). Om inte stopp dioden lyser så tryck på stopp knappen.

OBS! Om den rätta ordningsföljden inte har iakttagits eller om det är något annat som inte stämmer, gör en "reset" och börja om. För att göra en reset, tryck stopp knappen och låt spänningen vara frånslagen i minst fem sekunder och sätt på igen.

Tryck på knappen EXT. på manöverpanelen och håll den intryckt. När internförrådet har fyllts tänds lysdioden på den gula nivågivaren. Externskruven har nu stoppat.

Tryck på knappen Dos. tills pellets börjar falla ner i brännarkoppen.

Nivågivarens lysdiod slocknar när pelletsnivån i internförrådet har sjunkit under nivågivarens avkänningsområde. Under drift startas externskruven efter att doseringsskruven har doserat 25 gånger efter att lysdioden har slocknat. Externskruven går sedan tills lysdioden åter tänds och internförrådet är fyllt med pellets (se kapitel 4.5) Styrningen är standard inställd att motorn till externskruven går i max två minuter. Den tiden går dock att förlänga upp till 6 min (se kapitel 3.3) om ett annat fabrikat (långsamt gående extern skruv) används.

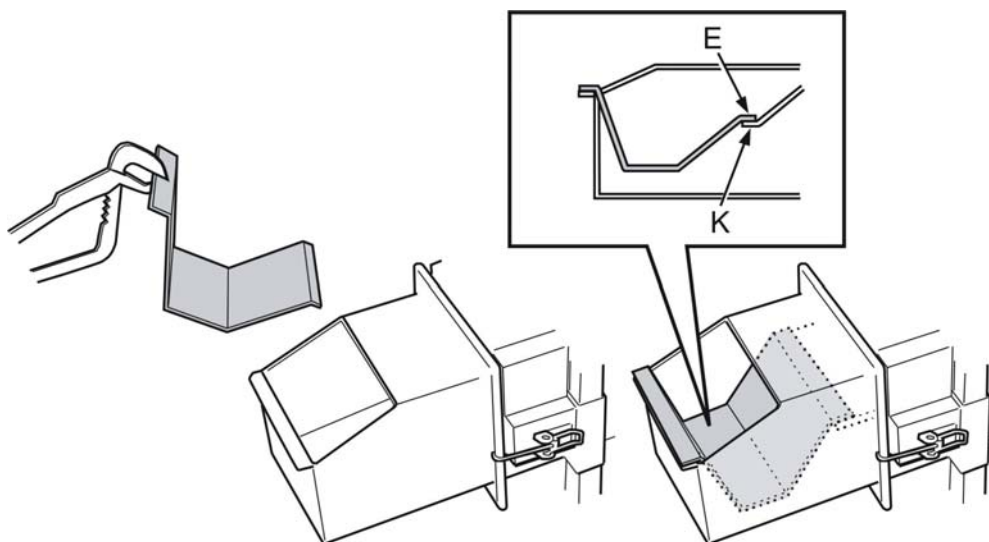
Under uppstarten görs inga påfyllningar.

Har inte brännarens internförråd fyllts inom denna tid börjar larm indikationslampan "Extern motor" att blinka (se kapitel 3.2).

4.7 Start av Brännare

Kontrollera att det finns tillräckligt med pellets i externförrådet. Nivån får inte ligga under externskruvens inlopp.

Kontrollera att brännarens rosterplåt och brännarkopp är rena.



OBS! Rosterplåtens anliggningsyta E ska vila på brännar-koppens yta K. Ingen smuts får finnas mellan ytorna vid E och K.

Rulla in brännaren mot pannan och spänn fast brännaren på båda sidor med låsningarna.

OBS! Brännaren skall sluta helt tätt mot pannan. Detta av säkerhetsskäl för att inte gnistor och rök ska läcka ut. Läckage kan förorsaka tjuvdrag med försämrad förbränning och en osäker funktion som följd.

Kontrollera om nedfalls slang är ordentligt påsatt. Vatten behållare ska vara fylld med vatten och ska vara ansluten mot brännare (se figur 2 och avsnit 4.3). Sladdar från brännare till extern motor och panna ska vara anslutna.

Slå på huvudströmbrytaren om den är avslagen.

Huvudströmbrytaren sitter normalt på väggen bredvid pannan eller vid ingången till pannrummet. De gröna indikationslampor (spänning och stopp) på manöverpanelen lyser nu, detta indikerar att brännaren är startklar. Om inte stopp lampan lyser – tryck på stopp knappen.

Kontrollera att matningen av pellets fungerar genom att trycka på knappen "dos" på manöverpanelen.

Välj effektläge, brännaren startar nu automatiskt.

Brännaren väljer själv om den ska slockna eller fortsätta med underhålls förbränning efter att vattentemperaturen uppnår den inställda värde. Denna funktion är kopplad till längden på panntermostatens frånslags tid.

Om föregående frånslags tid var kortare än 60 min då kommer den att fortsätta i underhåll.

Om föregående frånslags tid var längre än 60 min då kommer den att slockna. Brännaren tänder sedan vid behov dock tidigast 25 min efter senaste nedsläckning.

Skulle termostaten vara frånslagen i mer än 1 timma avbryts underhållet och brännaren går ner i vänteläge. Brännaren tänder sedan vid behov dock tidigast 25 min efter senaste nedsläckning. I underhållsläget går brännare på en kraftigt nedsänkt effekt (0,6 kW) som håller förbränningen igång och möjliggör snabb effektökning efter termostatens tillslag.

Vid allra första termostat frånslaget efter allra första igångsättningen kommer brännaren dock att slockna. Efter nästa frånslaget kommer den att bestämma själv. Den kommer att minnas senaste inställning oavsett om strömmen till brännare bryts under långa perioder.

Effektläge 1 och 2 väljer du under sommarmånaderna eller vid små effektutag året runt.

Effektläge 3 och 4 väljer du under vintermånaderna eller om effektuttaget är stort året runt.

OBS! Kontrollera alltid före start att brännarkoppen är tom på pellets.

Skulle brännaren av någon anledning ha avbrutits i uppstartfasen (t.ex.brännaren tagits ur pannan) eller att tändning ej skett av annan anledning skall koppen tömmas från pellets innan ny uppstart får ske. Kontrollera alltid efter första start att brännaren har tänt. Detta gör man enklast genom att öppna någon av pannans luckor.

4.8 Manuell Tändning av Brännare

OBS! Endast avsett då brännaren ej tänder normalt (t.ex elspiralen trasig).

Följ instruktionen i kapitel 4.7 föregående sida fram till punkt 6.

Håll knappen Dos. intryckt i en minut. Brännarkoppen fylls då med pellets.

Bryt strömmen till brännare, lossa låsningarna och rulla ut brännaren från pannan.

Fukta pelletsen med tändvätska (t.ex. T-gul) och låt dra in i pelletsen .

Tänd med tändsticka och se till att pelletsen är övertänd.



Rulla in brännaren i pannan, spänn fast och slå på strömmen.

Vänta i 2-3 min och tryck sedan M knappen.

Effekten i M läge är samma som effektläge 3 (15 kW) och alltid med underhålls förbränning utan tids begränsningar vid frånslag på termostaten.

Om under driften inträffar ett strömavbrott kommer brännare inte att försöka starta utan larmar för strömavbrott. Stopp dioden blinkar.

OBS! Ändra inte effektläge från "M" under drift då tändningen är ur funktion. Effekten är 15kW med underhållsfyr.

4.9 Stopp av Brännare

Tryck på Stopp knappen.

Avvakta tills fläkten har stoppat. Det kan ta mellan 1 och upp till 10 minuter beroende på i vilket läge programmet befinner sig.

OBS! Bryt ej strömmen innan fläkten har stannat.

Bryt alltid strömmen med huvudströmbrytaren vid längre avstängningsperioder eller vid service på brännaren.

Huvudströmbrytaren sitter normalt på väggen bredvid pannan eller i rummet innan. Den gröna lampan på manöverboxen slocknar och indikerar att brännaren inte har spänning.

5 Inställningar

För att säkra funktionen ska samtliga inställningar göras av Janfire återförsäljare/ servicetekniker med tillgång till de intrimnings instruktioner och instrument som krävs för arbetet. Inställda och uppmätta värden ska föras in på driftsprotokollet och på garantisedeln. Detta är viktigt för att våra garantivillkor skall gälla.

Pannans undertryck

Undertrycket i pannan ska vara 0,15 mbar (15 Pa) under drift, mätt i eldstaden. Finns ej en så kallad motdragslucka bör en sådan installeras. Vid installation av en sådan ska kontakt tas med sotarmästaren.

OBS! Inställningen av undertryck är en förutsättning för en bra förbränning, god driftsäkerhet och en god bränsleekonomi.

CO-halten / Sotvärdet

CO - haltens snitt skall ligga under 300 ppm under driften.

Sotvärdet ska vara mellan 0 och 2.

CO₂(O₂)- halt

CO₂ -halten bör vara mellan 8 och 13 % beroende på effekt nivå.

Detta motsvarar O₂ -halter mellan 13 och 8 %.

Rökgas temperatur

Rökgastemperaturen bör ligga mellan 140° och 220° C, ej lägre för att slippa kondens i skorstenen och ej högre eftersom verkningsgraden då sjunker.

Temperaturen kan variera bl.a. beroende på panntyp och skorstenens höjd och area. Om rökgastemperaturen är för hög kan den sänkas genom att man förlänger rökgasvägen inne i pannan. Detta gör man genom att montera en avskärningsplåt (baffel).

Om rökgastemperatur är låg (140° eller lägre) och det finns misstankar att kondens kan bildas kan följande kontroll göras. Mät rökgastemperaturen i skorsten 1 m ner från skorstenstoppen. Om temperaturen understiger 60° C vintertid finns risk för kondens. Om rökgastemperaturen understiger 60° C med ett par grader kan det räcka med att installera en motdragslucka på rökgaskanalen i pannrummet för att åstadkomma bättre ventilation genom skorsten. Om rökgastemperaturen understiger 75° C i en murad skorsten så bör ett insatsrör installeras i skorstenens hela längd.

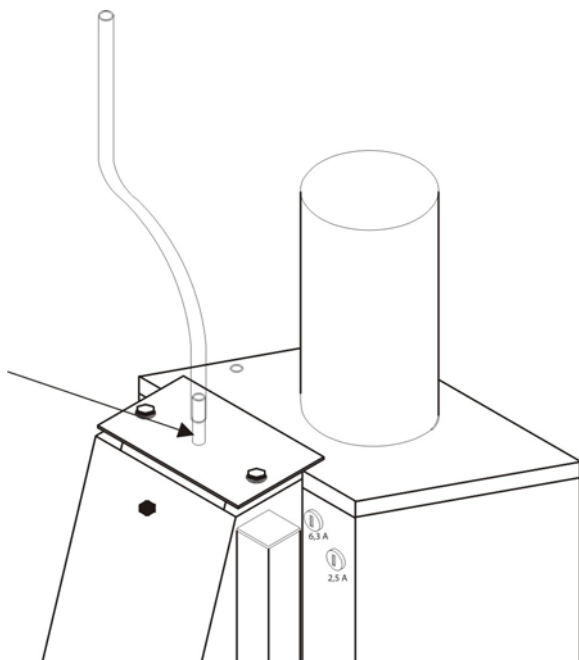
Verkningsgrad

Utifrån de ovan uppmätta värdena kan pannans verkningsgrad räknas ut.

5.1 Inställning av Draget

Låt brännaren vara i drift i 15 minuter innan inställning av drag påbörjas.

Använd en polygrip och dra ur nippeln med vattensäkringen från brännaren.



Sätt in mätsonden till dragmätinstrumentet i hålet för nippeln med vattensäkringen.

Reglera draget i dragluckan så att dragmätinstrumentet visar 6-7 Pa (Pascal)

(10 Pa = 10 N/m² = 0,1mbar = 1,0 mm VP(vattenpelare)

Montera tillbaks nippeln med vattensäkringen på brännaren.

För in värdena i garantibeviset.

5.2 Inställning av Förbränning

Otäta pannluckor orsakar felaktiga mätresultat då luften som inte medverkar i förbränningen späder ut rökgaserna. Vid osäkerhet om pannans täthet rekommenderas en okulär besiktning av lågan i brännaren. Lågan bör vara gul till färgen. För mycket luftinblandning (för högt O₂) ger kort ljus hetsig låga. För lite luftinblandning (för lågt O₂) ger lång mörk sotig låga.

Brännarens grundinställning från fabrik är i de flesta fall optimalt, men en finjustering kan i vissa fall behövas.

Borra ett hål i rökröret, normalt krävs ett 8,5 mm borrh.

Stick in rökgasanalysatorns mätsond i hålet.

Läs av värde för CO₂ och CO på rökgasanalysatorn

CO₂ = 7 – 10 % i effektsteg 1 och 10-13% i effektsteg 4

CO = under 300 ppm över hella effektregister

Justera vid behov med knappar på manöverpanelen (se kapitel 3.3).

För in värdena i garantibeviset.

Mängden pellets som matas fram påverkar också de utgående värdena och kan justeras enligt följande:

Använd rökgasanalysatorn med sonden i rökrörets hål.

Justera pelletsmatningen vid behov (se kapitel 3.5).

Justering av fläkten (luftmängd):

För att se hur ändras varvtal på fläkten - se kapitel 3.4. I brännarens bakre vänstra hörn sitter ett apparatuttag där två stift från en voltmeter kan anslutas, eller med hjälp av motsvarande kontakt (kan beställas från Janfire) och på det viset ha kontroll över inställningen på fläkten. Fabriksinställningarna av fläkthastigheten skall stämma, men finjustering kan göras vid behov.

Följande spänningvärden i Volt är fabriksinställningar och gäller vid eldning av pellets med energiinnehåll 4,7 – 5,0 kW/kg och med undertryck i pannan på 15 Pa:

- **4** = effektsteg 4 (120 V)
- **3** = effektsteg 3 (90 V)
- **2** = effektsteg 2 (75 V)
- **1** = effektsteg 1 (60 V)
- **Uppstart** = uppstart (90 V)

Justering av pelletsmatningens doseringslängd:

Se kapitel 3.5 för att se hur justeras doserings tid.

Doseringstid kan kortas från 1 sek (standard inställning) ner till 0,6 sek och på det viset sänka effekten med 40 % av den nominella effekten i alla effektsteg samtidigt. Förlänger man tiden upp till 1,4 sek höjs effekten med upp till 40 % av den nominella.

Om doserings tid ändras efter att fläkthastigheter är redan intrimmade bör en omjustering göras.

5.3 Underhåll - inställningar

Brännaren väljer själv om den ska slockna eller fortsätta med underhålls förbränning efter att vattentemperaturen uppnår den inställda värde oavsett vilken effekt . Denna funktion är kopplad till längden på panntermostats föregående frånslags tid efter följande:

- Om föregående frånslags tid var kortare än (60 min -fabriks inställning) kommer den att fortsätta i underhåll.
- Om föregående frånslags tid var längre än den inställda kommer den att slockna. Brännaren tändes sedan vid behov dock tidigast 25 min efter senaste nedsläckning.

Skulle termostaten vara frånslagen i mer än den inställda tid avbryts underhållet och brännaren går ner i vänteläge. Brännaren tändes sedan vid behov dock tidigast 25 min efter

senaste nedsläckning. I underhållsläget går brännare på en kraftigt nedsänkt effekt (0,6 kW) som håller förbränningen igång och möjliggör snabb effektökning efter termostatens tillslag.

Alltså under vilken tid brännaren får fortsätta i underhåll går att ändra (se kapitel 3.7)

Vid allra första termostat frånslaget efter allra första igångsättningen kommer brännaren dock att slockna. Efter nästa frånslaget kommer den att bestämma själv. Den kommer att minnas senaste inställning oavsett om strömmen till brännare bryts under långa perioder.

5.4 Uträkning av Pannans Verkningsgrad η

Pannans verkningsgrad kan räknas ut med följande formel:

$$\eta = 100 - [(T - T_p) / CO_2 \times 0,69]$$

η = Pannverkningsgraden (%)

T = Rökgastemperatur (°C)

T_p = Pannrumstemperatur (°C)

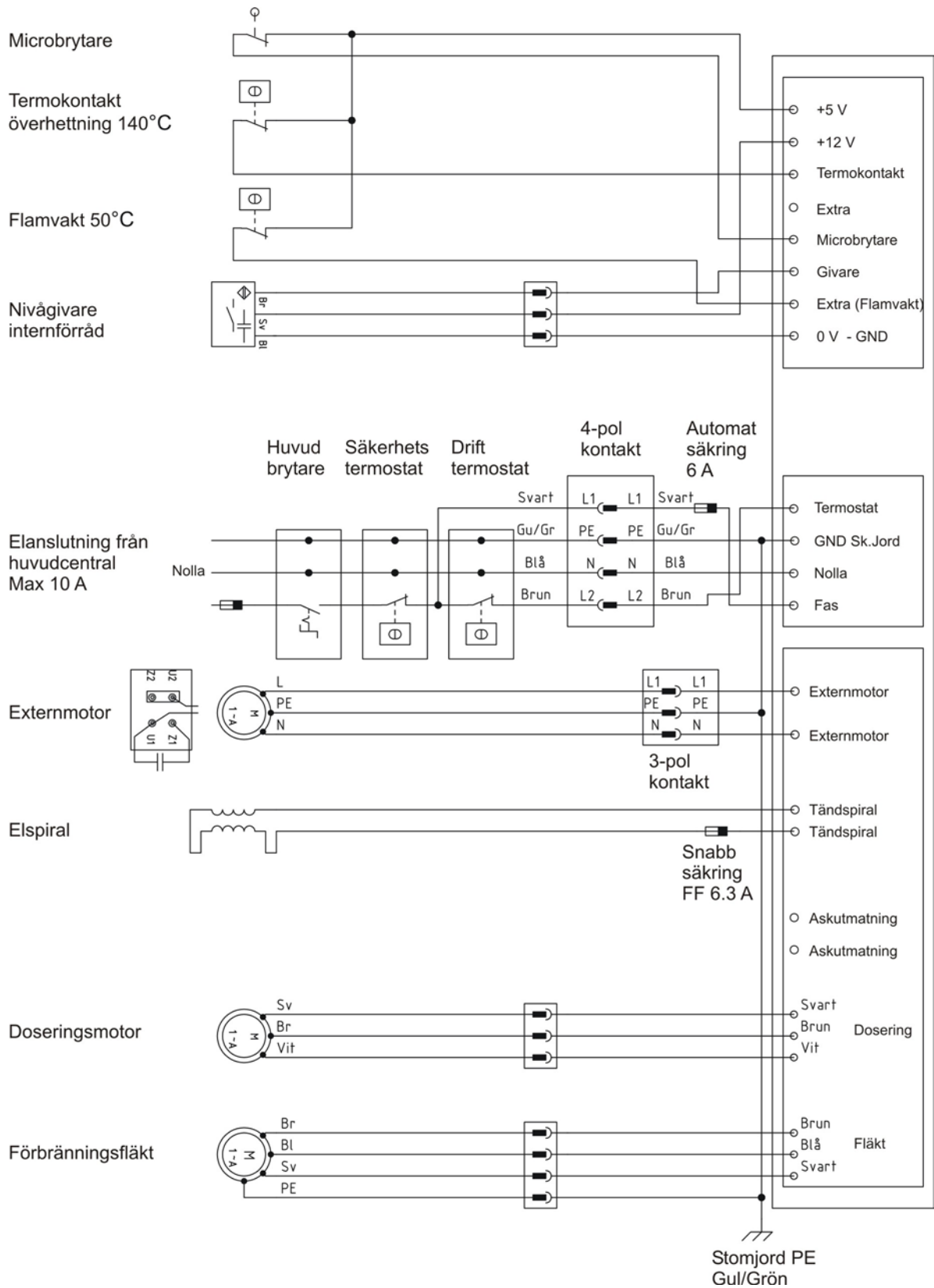
När brännaren och pannan är i drift bör verkningsgraden vara 70 – 85 %.

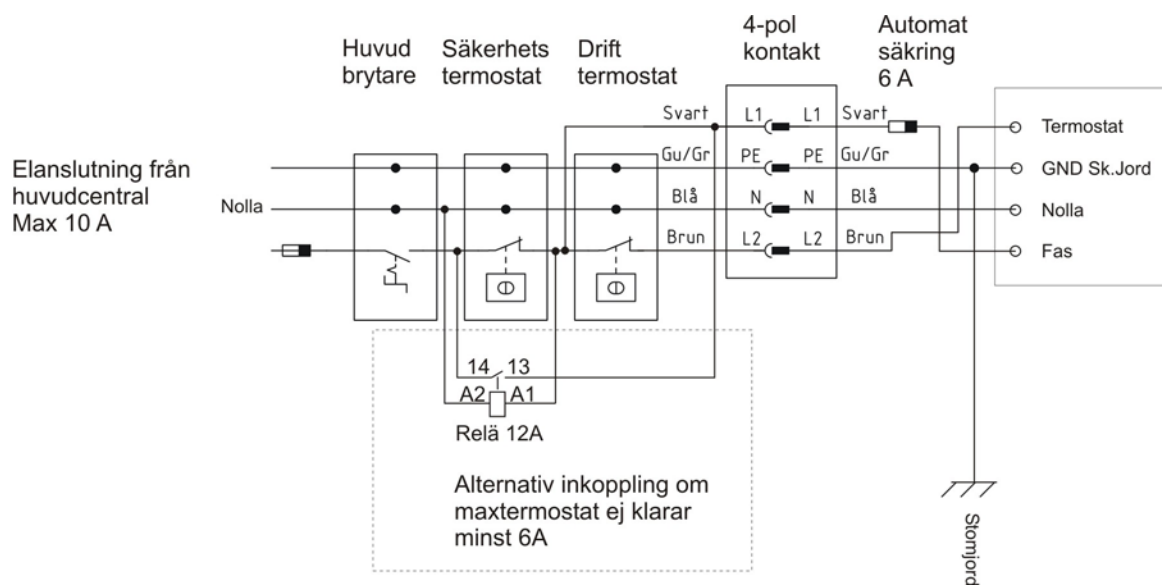
Från ovanstående framgår det att rökgastemperatur och CO₂ halten har avgörande betydelse för totalekonomin. Rökgastemperaturen kan variera mycket på olika pannor beroende på pannans konstruktion och konvektionsytor.

Montage av en rökgastermometer rekommenderas. Man ska inte tillåta att rökgastemperaturen stiger för mycket (max 30°C högre än vid nysotad panna). På så vis kan man se när det är dags att sota panna. Rökgastemperaturen är relaterad till pannaans konstruktion samt brännarens effekt och i normala fall skall ligga mellan 150°C och 220°C. För låg rökgastemperatur orsakar kondens i skorsten (skall vara minst 60°C 1m från skorstenstoppen) och för hög sänker verkningsgraden.

Under perioden mellan två sotningar stiger rökgastemperaturen på grund av att pannans konvektionsytor täcks med stoftbeläggning som isolerar mellan rökgaser och pannans väggar.

6 Inkopplingschema EI





Anteckningar: