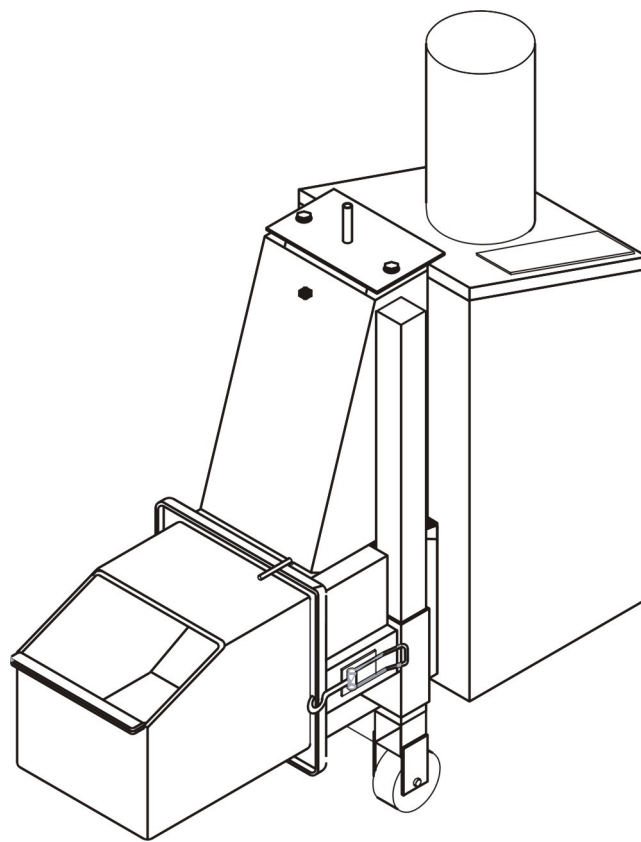


Installationsanvisning

Pelletsbrännare Janfire Flex-a



Innehållet i denna publikation kan när som helst ändras utan föregående varsel som följd av den fortlöpande utvecklingen inom metodik, konstruktion samt tillverkning.

Janfire AB påtar sig inget ansvar för fel eller skador av något slag som kan hänföras till denna publikation.

Innehållsförteckning

1	Säkerhetsföreskrifter	4
1.1	Allmänt	4
1.2	Konventioner	5
1.3	Säkerhetsföreskrifter för Installation och Service.....	5
1.4	Säkerhetssystem.....	6
1.5	CE-deklaration	6
2	Teknisk Data	7
3	Funktionsbeskrivning	8
3.1	Pelletsbrännaren Flex-a	9
3.2	Manöverpanelen	10
3.2.1	Vridomkopplarens (DS) olika Lägesval.....	11
3.3	Programmets Funktionsbeskrivning	12
4	Installation	15
4.1	Bedömning av Panna.....	15
4.2	Montering av Brännare.....	16
4.3	Montering av Vattenbehållare för Vattensäkring.....	18
4.3.1	Byte av Vattensäkring	18
4.4	Montering och Förlängning av Externskruv	19
4.5	Justering av Nivågivare	20
4.6	Påfyllning av Pellets	21
4.7	Start av Brännare	22
4.8	Manuell Tändning av Brännare	23
4.9	Stopp av Brännare	24
5	Inställningar.....	25
5.1	Inställning av Draget	26
5.2	Inställning av Förbränning	26
5.3	Uträkning av Pannans Verkningsgrad η	28
6	Inkopplingsschema EI	29

1 Säkerhetsföreskrifter

1.1 Allmänt

Säkerhetsföreskrifterna grundar sig på en riskanalys som har genomförts enligt bestämmelserna i relevanta EU-direktiv för att uppfylla de europeiska normerna för CE-märkning.

I praktiken medför pelletsbrännaren inte några risker under drift.

Läs igenom säkerhetsföreskrifterna innan du installerar brännaren. Följ alltid säkerhetsföreskrifterna när du installerar, när du demonterar enheten för service och när du utför underhållsarbeten. Följ säkerhetsinformationen på varningsskyltarna!

Installation, service och annan hantering får endast utföras av utbildad och behörig personal och i enlighet med gällande normer.

Vid uppackning skall brännarens samtliga delar kontrolleras. Om någon del är skadad, kontakta återförsäljaren.

En anmälan skall göras till ortens skorstensfejarmästare och en bygganmälan till kommunen innan brännaren får köras igång.

Före igångkörning skall anläggningen besiktigas och trimmas in.

Vid uppstarten görs injusteringar och mätningar. I foldern "Garantivillkor och Servicebok" förs mätresultaten in i installationsprotokollet och på garantisedeln, dessa skall förvaras tillsammans. Detta är mycket viktigt för att kundens garanti skall gälla.

OBS! Vid varje återstart efter att brännaren har varit avstängd blåser brännarens fläkt i tio minuter av säkerhetsskäl för att bränna ut eventuella glödrester.

OBS! Följ alltid den här instruktionen vid installation, drift och service.

OBS! Av person- och funktionssäkerhetsskäl: Använd enbart reservdelar som är tillverkade eller godkända av Janfire AB

1.2 Konventioner

I den här instruktionen används följande konventioner:

- FARA!

Texten FARA! används när det finns risk för personskada eller dödsfall.

- VARNING!

Texten VARNING! används när det finns risk för skador på produkten, apparaturen, reglerpanelen m.m.

- FÖRSIKTIGHET!

Texten FÖRSIKTIGHET! används när det finns risk för systemfel, driftavbrott, störningar m.m.

Varningstexterna ovan används i hierarkisk ordning. Texten FARA! innefattar också möjligheten av att händelser som betecknas med VARNING! eller FÖRSIKTIGHET! inträffar.

1.3 Säkerhetsföreskrifter för Installation och Service

All elektrisk installation och service måste utföras av behörig personal och enligt gällande normer och bestämmelser.

All VVS-installation och service måste utföras av behörig personal och enligt gällande normer och bestämmelser.

All sotning måste utföras av behörig personal och enligt gällande normer och bestämmelser.



1.4 Säkerhetssystem

Följande säkerhetssystem finns för Janfire Flex-a pelletsbrännare:

- Fallschakt
Bakbrandsskyddet utgörs av ett fallschakt.
- Termokontakt.
Termokontakten bryter strömmen till brännaren vid en temperatur på 140°C i fallschaktet.
- Vattensäkring.
Vattensäkringen löser ut vid en omgivningstemperatur på 100°C.

OBS! En gång per månad bör vattensäkringen kontrolleras. Vattenbehållaren skall alltid vara fylld med vatten. Fyll på vatten i behållaren vid behov.
Om vattensäkringen läcker skall den omgående bytas ut.

- Matarslang i specialplast
Slangen mellan externskruven och brännaren är tillverkad av specialplast som smälter långt under flampunkten och därmed bryter förbindelsen mellan pelletsförrådet.
- Säkerhetsbrytare
Brännaren är utrustad med säkerhetsbrytare för att omöjliggöra drift av brännaren utanför pannan.

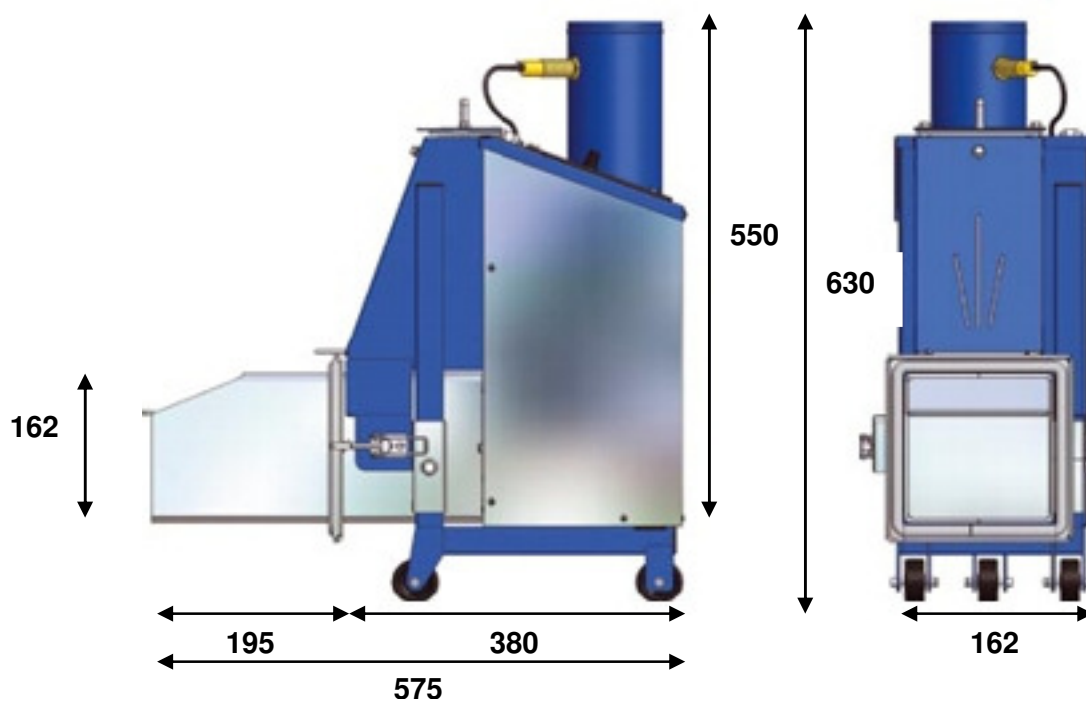
OBS! Janfire Flex-a pelletsbrännare skall ha fritt utrymme i enlighet med BBR- 94 och lokala föreskrifter (Byggnadsnämnden).

1.5 CE-deklaration

Om enheterna används i andra kombinationer än de som de har testats för kan Janfire AB inte garantera överensstämmelse med EU-direktiven.

2 Teknisk Data

Janfire Flex-a	
Drifteffekt	9, 12 och 18 kW
Underhållseffekt	600 W
Brännare	80 W, 230 VAC, 50 Hz
Automatisk tändning	Tändelement 1100 W
Behållarvolym	Internförråd ca 3 liter = 1,8 kg
Intern doseringsmotor	15 W
Fläkt	60 W, varvvalsstyrd
Reglerpanel	För val av sommar och vinterläge
Säkringar	6A automatsäkring, Hängsäkring 6,3A supersnabb för elspiral
Externskruv	Enfas 230 V AC, 50 Hz, 250 W, 2,4 A, Kondensator 14 µF Vid skruvlängder längre än 4,30 m bör en 3-fasmotor användas.
Vikt	25 kg



Figur 1 Måttskiss Janfire Flex-a

3 Funktionsbeskrivning

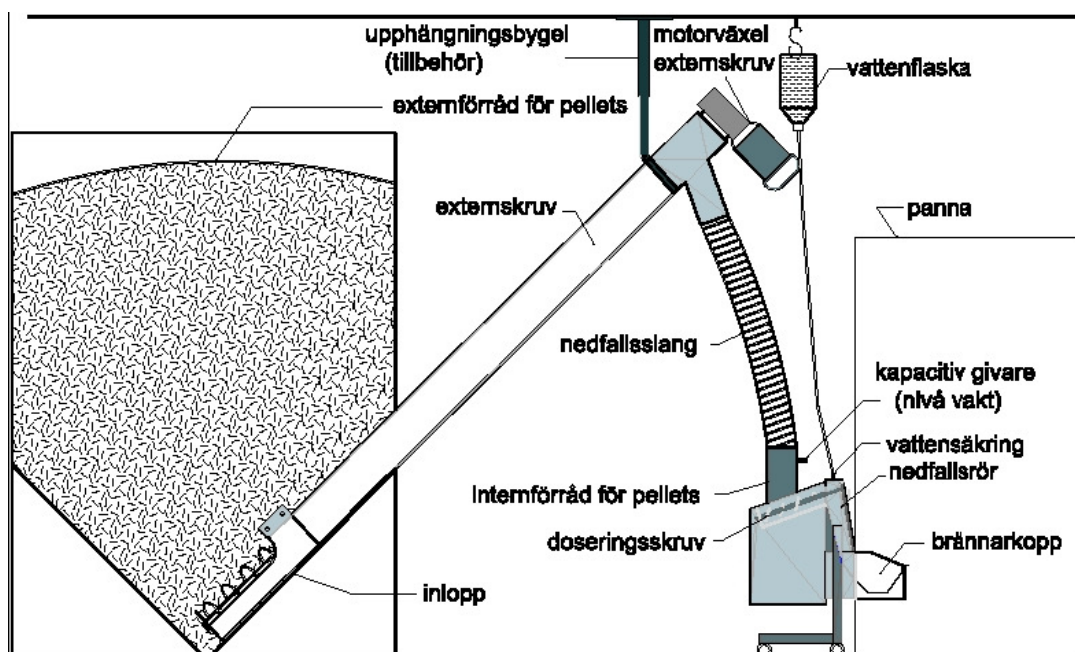
Pellets matas med en externskruv från ett externförråd till en mottagardel i brännaren. Pellets matas sedan med en doseringsskruv till ett nedfallsrör där den faller fritt ned i förbränningsdelen, detta för att eliminera risken för bakbrand.

En fläkt förser brännaren med primär- och sekundärluft. På sin väg till brännarkoppen koler luften värmeutsatta delar av brännaren. Luften fördelas sedan i brännarkoppen så att rätt mängd går till primär- respektive sekundärförbränning. Tändningen sker automatiskt med luft som är förvärmad av en elspiral. Skulle tändningen utebli stängs brännaren av med hjälp av den inbyggda flamvakten.

OBS! Skulle draget i pannan bli för litet så att heta gaser trycks upp i nedfallsröret, stängs brännaren av med hjälp av en termokontakt i nedfallsröret. Om det fortfarande är för varmt utlöser vattensäkring.

Effekten bestäms av valt effektläge och regleras med hjälp av pannans driftstermostat. Förutom underhållseffekt på ca 600 W, finns tre effektnivåer att välja på: 9 kW, 12 kW och 18 kW. Dessa effektvärden gäller vid en pelletsvikt på 0,65 kg/liter. Värdena är inte exakta eftersom effekten är beroende av volymvikt och kvalitet på den pellets som används. De olika effektstegen kan finjusteras var för sig för bästa förbränning.

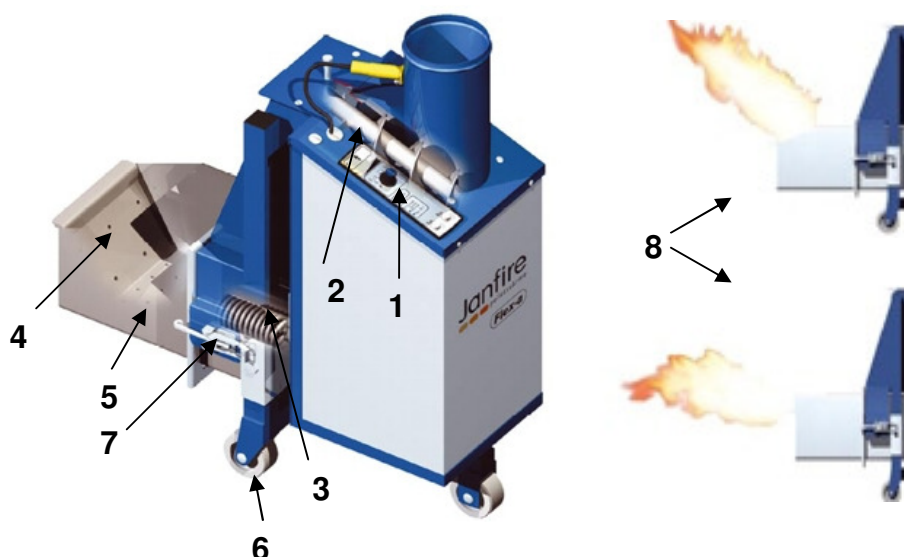
Bra pellets-kvalité ger en hög driftsäkerhet och verkningsgrad. Bra pellets-kvalité innebär fast träpellets 6-10 mm med lite spån och damm. Fukthalten får vara högst 12 procent, askhalten högst 1 viktprocent och energiinnehållet skall ligga mellan 4,7 och 5,0 kWh/kg. Se till att leverantören innehållsdeklarerar den pellets som levereras.



Figur 2 Funktions beskrivning

3.1 Pelletsbrännaren Flex-a

1. Manöverpanelen är lätt åtkomlig och lättskött. Endast en knappvridning behövs för att starta och stänga av. Sommar- och vinterläge ger bästa årsverkningsgraden. Brännarens effekt kan anpassas efter årstid, fastighetens storlek och energiförbrukning. Effektlägena är förprogrammerade och finjusteras vid installationen. Brännarens effekt kan därmed enkelt ändras för effektivaste drift.
2. Jämn förbränning med hög verkningsgrad och låga utsläpp kan ske endast genom att en liten intern doseringsskruv findoserar pellets från brännarens mottagardel. Tack vare doseringsskruven kan matning ske direkt från större förråd.
3. Automatisk tändning.
4. Brännkoppen är konstruerad så att minimalt med bränsle lämnar förbränningszonen utan att ha förbränts totalt. Inget oförbränt bränsle "svämmar över" och hamnar i pannan. Brännkoppen är tillverkad av värmebeständigt rostfritt stål.
5. Förbränningsplåten är mycket enkel att lyfta ur och rengöra.
6. Brännaren står på hjul och är mycket lättskött vid uraskning och rengöring. Den kan lätt flyttas ur vägen och man slipper tunga lyft.
7. Enkla snabbblåsfasten - bra vid rengöring och uraskning.
8. Janfire flex-a kan beställas och anpassas för uppåtbrinnande eller horisontellt brinnande låga och passar därför till nästan alla pannor.



Figur 3 Pelletsbrännaren Flex-a

3.2 Manöverpanelen

Funktionsbeskrivning av styrenheten med ljussignalernas betydelse och brännarstatus

OBS! Arbete med elektriska delar av anläggningen får endast utföras efter att huvudsäkringen har fränkopplats och endast av fackpersonal.

L1, grön (spänningskontroll):

Kontinuerligt ljus = huvudströmbrytare tillslagen

DS, Vridomkopplare för effekt och funktionsval:

6 olika funktionslägen kan väljas

M = Manuell drift

0 = Viloläge

1 = Låg effekt sommar drift

2 = Medel effekt sommar drift

3 = Medel effekt vintertid

4 = Full effekt vintertid

L2, grön (startklar, resp. drift):

Blinkande = Vilofas, brännaren är "startklar"

Fast sken = Brännaren i drift eller beredskapsläge

L3, röd (termokontakt):

Blinkande = Termokontakten i pelletsfallschaktet har löst ut

L4, grön (elektriskt tändelement):

Fast sken = Tändkretsen är aktiv

L3 + L4, röd (säkerhetsbrytare, mikrobrytare):

Samtidigt blinkande = Säkerhetsbrytare öppen (brännaren inte ansluten eller fel på mikrobrytare)

L3 + L4, röd (Flamövervakning):

växelvis dubbelblinkande = tändning misslyckades

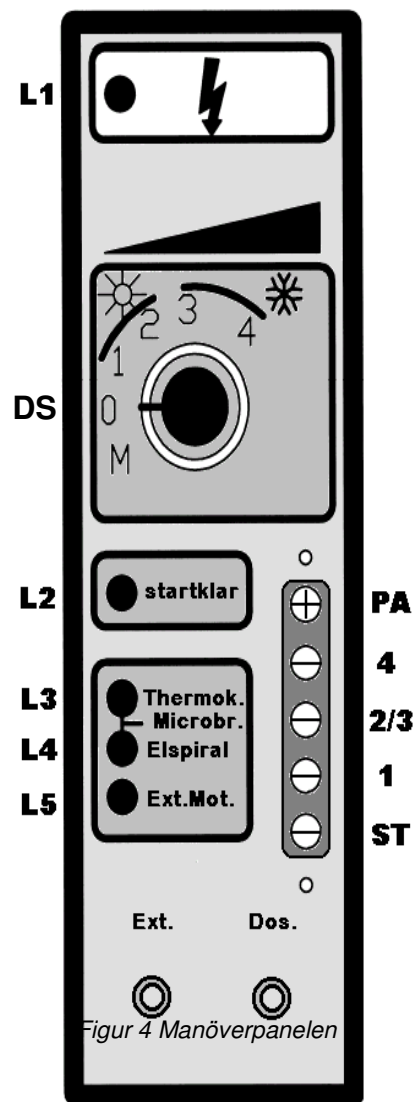
L5, röd (extern matarskrivsmotor):

Blinkande = Extern matarskriv fungerar inte.

Ext., tryckknapp för extern matarskriv

Dos., tryckknapp för inre doseringsskriv

När effektomkopplaren står på "0" kan man manövrera den externa matarskriven (**Ext**) eller inre doseringsskriven (**Dos**) manuellt.



Figur 4 Manöverpanelen

PA, Inställningsmotstånd (potentiometer) för bränslemängd
4, 2/3, 1 luftmängd till läge 1, 2/3, 4
ST startluftmängd

De fem potentiometrarna sitter under den lilla luckan till höger, bredvid lamporna L2 till L5. Vridning på potentiometern PA förändrar bränslemängden genom doseringspulslängden. Vridning på de 3 potentiometrarna 1, 2/3 och 4 förändrar fläktspänningen i de olika effektlägena och därmed den tillförda luftmängden.

Vridning på potentiometern ST förändrar fläktspänningen i startdrift och därmed startluftmängden.

För alla potentiometrer betyder: Vridning medurs = ökning. 

3.2.1 Vridomkopplarens (DS) olika Lägesval

Läge "M" manuell tändning

Endast avsett då brännaren ej tänder normalt (t.ex elspiralen trasig).

För mer information se kapitel 4.8 Manuell Tändning av Brännare.

Detta läge är också praktiskt när man vid servicearbeten är säker på att det inte finns någon glöd och man inte vill gå igenom hela kallstartprogrammet. Omkopplaren kan i detta fall ställas om från "M" till valfritt läge, varefter brännaren fortsätter att fungera normalt.

Läge "0", viloläge

Omkopplaren ska stå i läge "0", innan spänningen kopplas på. När spänningen kopplas på och spänningskontrolllampan lyser samtidigt som startklarlampan blinkar är allt i sin ordning. Förvissa dig också om att brännarkoppen är tom. Lämnar man brännaren på detta sätt så kan man i detta läge alltid starta i önskat driftläge.

Läge "1", sommar drift, deleffekt 1

Brännaren går efter startprogrammet på deleffekt på cirka 9 kW, om panntermostaten är i tilläge, dvs. om det krävs värme. I vilofasen stannar brännaren helt.

Läge "2", sommar drift, deleffekt 2-3

Brännaren går efter startprogrammet på deleffekt på cirka 12 kW, om panntermostaten är i tilläge, dvs. om det krävs värme. I vilofasen stannar brännaren helt.

Läge "3", vinter drift, deleffekt 2-3

Brännaren går efter startprogrammet på deleffekt på samma effekt som i läge 2, om panntermostaten är i tilläge, dvs. om det krävs värme. I vilofasen går brännaren på underhållslåga. Om energibehovet är litet stänger brännaren även i vinterläge av underhållslågan efter 60 minuter. Nystart sker om det krävs värme som vid sommar drift.

Läge "4", vinter drift, maximal effekt

Brännaren går efter startprogrammet på maximal effekt, 18 kW; i övrigt som i läge 3.

Begränsningar vid sommar- och vinterdrift

Det lägsta deeffektsteget 1 finns bara för sommardrift, eftersom det vid det låga värmebehovet inte är meningsfullt att ha en beredskapslåga.

Läge 1 bör undvikas eftersom panntändningsfaserna får motsvarande längd.

De mest använda deeffektlägena 2-3 är tillräckliga för över 90 % av året.

Dessa är de lägen som främst bör användas.

Endast i dessa lägen kan man välja mellan vinter - eller sommardrift.

Maximalläget 4 är endast till för vinterdrift, då värmebehovet är stort.

3.3 Programmets Funktionsbeskrivning

Start:

Ställ pannans drifttermostat på önskad temperatur (rek. ca 80 grader).

Vattentemperaturen i pannan bör då ligga lägre så att termostaten är sluten (kallar på värme. Om man startar brännaren när vattentemperaturen är högre eller t o m strax under (termostaten frånslagen), då startar brännaren upp i vänteläge minst 35 min (säkerhets tid) då termostaten fortfarande frånslagen. Då är det bättre att starta om brännaren för att slippa vänta.

Bryt strömmen ställ väljaren på 0 ,vänta tills alla lampor på panelen slocknar, slå på strömmen igen, höj termostaten och välj effektläge. När väljaren vrids till något effektläge (utom " M "läge) startar fläkten och blåser på max varvtal i 10 min (förblås).

För att hoppa över den tiden gör så här:

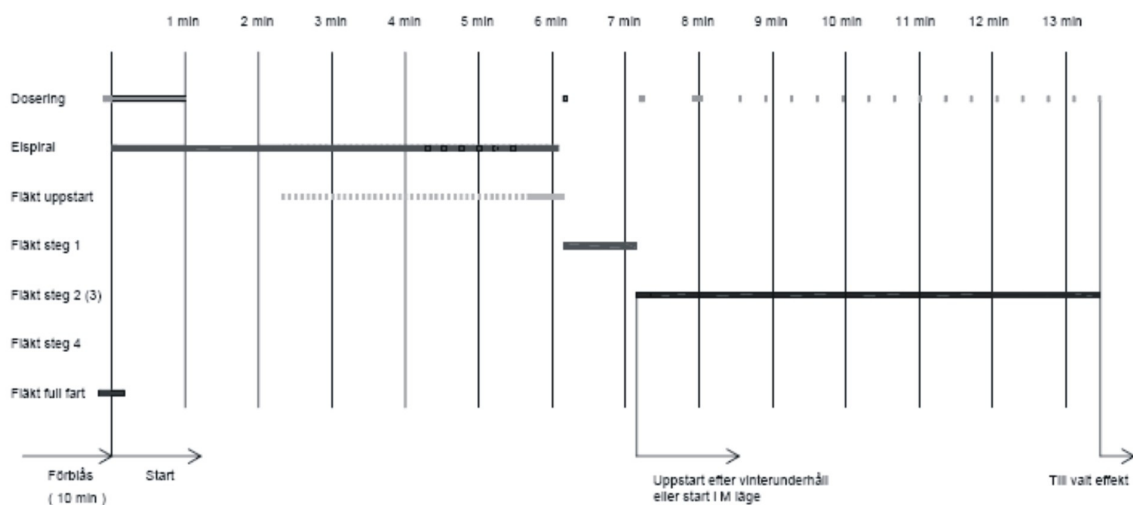
Effektväljaren står på "0". Panntermostaten skall vara tillslagen. Tryck på "ext" tills ext motor stannar (i fall att nivån i påfyllnings röret ligger under givaren och dioden på givaren är släckt). Håll knappen "ext" nertryckt och välj något effektläge (inte "M") håll knappen nertryckt tills brännaren startar (ca 5 sek). Då kan Du släppa knappen.

Uppstart:

Efter att brännaren avslutat förblåset i 10 min, eller om man hoppar över den enligt ovan, börjar doseringsskruven mata fram pellets (70 sek), fläkten börjar blåsa (10 sek – max varv) och samtidigt börjar elspiralen värmas upp (2 min 20 sek) och dioden "elspiral" lyser. Se funktionsdiagram. Efter 2 min 20 sek börjar strömmen till elspiralen pulsera (slås av och på hela tiden – det syns på panelen, lysdioden "elspiral" blinkar) och samtidigt börjar fläkten att pulsera (fläkt uppstart – potentiometer längst ner som är fabriks inställd på 80 V). Pulsningarna pågår i totalt 3 min och 40 sek (efter första 3 min ändrar de karaktär – påslagningarna blir längre).

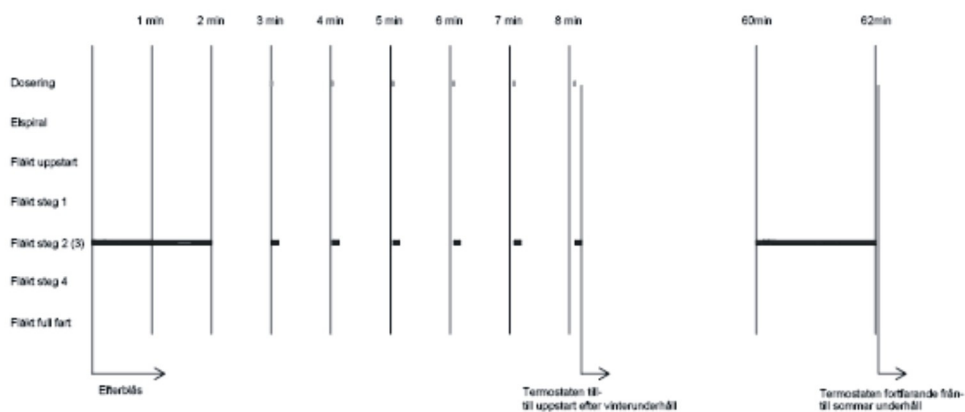
Under den tiden då brännaren pulserar sker tändningen (ungefär vid tionde fläktpulsning). När pulsningarna upphör startar pelletsdoseringen (först med långa uppehåll och sedan oftare) och fläkten börjar blåsa kontinuerligt (först 2 min fläkt steg 1 och sedan fläkt steg 2/3 tills hela uppstarten är över). Hela uppstartfasen tar ca 13 min.

Funktionsdiagram uppstart - FLEX A

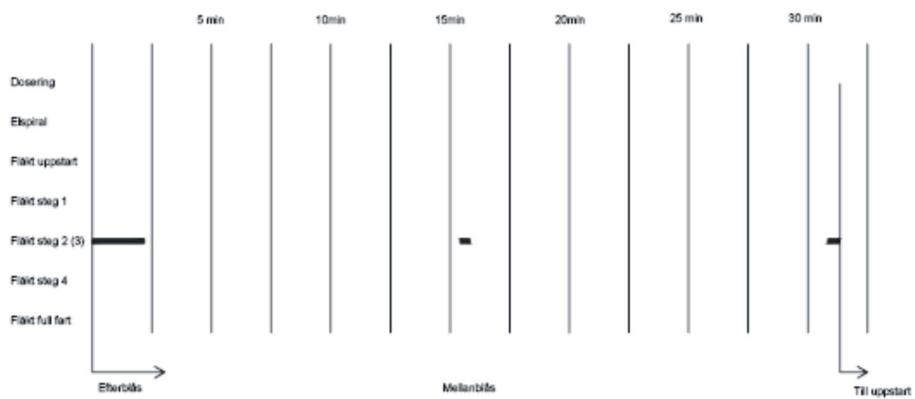
**Drift:**

Efter uppstartsfasen växlar programmet till det valda effektsteget och anpassar matningen och fläkthastighet. Då kan man börja göra injusteringar på de olika stegen. Doseringen (mängd bränsle som doseras) i respektive steg går att ändra på (se kapitel 5). Luftmängden skall anpassas genom att varvtalet på fläkten justeras i varje steg var för sig, så att en bra förbränning åstadkommes. Doseringen sker normalt med 1 sekunds matningar och olika långa väntetider i respektive effektsteg.

Funktionsdiagram underhåll vinter - FLEX A



Funktionsdiagram sommarunderhåll - FLEX A



4 Installation

4.1 Bedömning av Panna

Innan installation av brännaren skall följande aspekter beaktas:

- Pannans effekt
- Eldstadens storlek och utformning
- Pannans konvektionsdel
- Hålets (luckans) utformning där brännaren skall monteras
- Tidigare eldningsätt (olja, ved).

Pannans effekt

Effekten anges oftast som effekt vid eldning med olja. För pelletseldning krävs att pannans effekt för oljebrännare är dubbelt så hög som pelletbrännarens effekt. En panna med angiven oljeeffekt på 30 kW är t.ex. bra för 15 kW vid pelletseldningen.

Eldstadsmåtten

Måtten bör vara ungefär 400 mm högt, 300 mm brett och 400 mm djupt för att brännaren skall fungera med fullgod effekt.

Höjden ovanför brännkoppen

När brännaren är monterad bör höjden vara mer än 100 mm. Brännarens låga får inte träffa kylda delar av pannan.



Om brännkroppen monteras på ett avstånd mindre än 100 mm från pannans kylda delar kyls lågan ner och slocknar innan den hinner förbränna alla brännbara gaser. Som följd av detta får man sotbildning på pannans kylda delar, vilket i sin tur minskar pannans verkningsgrad och orsakar ökade utsläpp.

Askutrymme

Askans skall kunna samlas i botten utan att störa gasflödet till rökkanaler. Pannans konvektionsdel är den del som absorberar värme från de rökgaser som passerar. Den bör vara lätt att sota och göra ren. Hålets storlek i pannans kropp eller luckan där brännaren skall monteras måste vara minst 180x180 mm. Pannan måste vara en undertryckseldad panna där undertrycket ska ligga mellan 10 och 15 Pa(1-1,5 mm VP). Undertrycket skall kunna regleras med rökgasspjäll eller liknande funktion. Montering av justerbar motdragslucka rekommenderas.

I kombipannor som är avsedda för olja och vedeldning är normalt det bästa alternativet att välja oljebrännarens plats för montage av pelletsbrännaren.

Vattenvolym

Vattenvolymen i pannan har ingen större betydelse. Om ackumulatortank finns är det lämpligt att använda denna då brännaren arbetar effektivare på grund av att eldningsperioderna blir längre med färre uppstarter och stopp.

Termostat

OBS! Termostaten skall vara av typ dubbeltermostat vilket innebär att en säkerhetstermostat sitter i serie med driftstermostaten.



Lufttillförsel

För att brännaren ska kunna fungera korrekt måste lufttillförseln till pannrummet vara tillräcklig. Se till att luftintag inte är blockerade.

4.2 Montering av Brännare

Anslutningsplåten som följer med brännaren är gjord för att passa de flesta i marknaden förekommande pannor. Anslutningsplåten måste anpassas till aktuell panna. Detta kan göras på följande sätt:

1. Ta en bit kartong som är lika stor som anslutningsplåten, som mall. Tryck kartongmallen mot anslutningsplåten för att få avtryck från det fyrkantiga hålet. Skär sedan ut hålet med kniv eller sax i kartongmallen.
2. Tryck kartongmallen mot pannans (luckans) öppning och se till att det fyrkantiga hålet hamnar vågrätt. Kontrollera om det behövs anpassas yttre konturer för plåten. Ta avtrycken eller rita konturerna.
3. Ta avtryck från eventuellt befintliga gängade hål som kan användas för att fästa anslutningsplåten genom att knacka på kartongmallen ovanpå hålen. Finns inte några hål måste de borraras. Placera hålen så att de inte tar i brännarflänsen eller låset på brännaren när den ansluts.

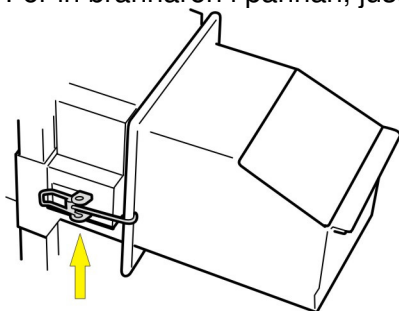


OBS! Borra inte i pannans vattenmantel.

4. Lägg kartongmallen på anslutningsplåten, rita av konturer och märk hålbilden med körnare. Kartongmallen kan sparas och användas nästa gång på en likadan panna.
5. Kapa plåten om det behövs och borra hålen.
6. Tryck plåten mot pannan (luckan) och märk ett hål. Borra och gänga detta hål.
7. Skruva plåten på plats och märk övriga hålen.
8. Ta bort plåten. Borra och gänga resten av hålen i pannan.
9. Anpassa och fäst isoleringsmattan i plåten och skruva därefter fast plåten.
10. Montera tätningsslätan i spåret runt brännarkoppen så att skarven kommer på undersidan. Använd gärna lite silikon eller liknande i spåret så att slätan hålls på plats. Slätan är klippt i rätt längd, se till att trycka ut slätan längst ut i alla fyra hörnen.

OBS! För att få en fullgod förbränning och en säker funktion måste pannan vara helt tät. Packningen skall täta mellan pannan och ramen samt mellan ramen och brännaren för att undvika att överskottsluft sugas in.

11. För in brännaren i pannan, justera skruvarna på låsen och lås brännaren.



12. Ställ in brännarens justerbara benhöjd genom att släppa på låsskruven. Dra fast låsskruven ordentligt när inställningen är klar.
13. Anslut brännaren till befintlig panntermostat enligt inkopplingsscheman EI.

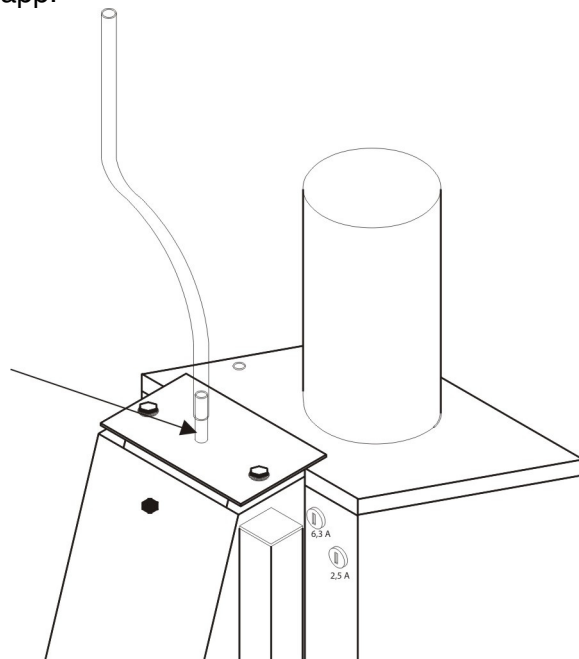
OBS! Termostaten skall vara av typ dubbeltermostat vilket innebär att en säkerhetstermostat sitter i serie med driftstermostaten.



All elektrisk installation och service måste utföras av behörig personal och enligt gällande normer och bestämmelser.

4.3 Montering av Vattenbehållare för Vattensäkring

1. Häng upp vattenbehållaren i stålkrokan lodrätt ovanför brännaren (se Figur 2 Funktions beskrivning).
2. Montera slangen. Slangen skall tryckas fast på brännarens nippel med minst 12 mm överlapp.



3. Fyll vattenbehållaren med vatten.

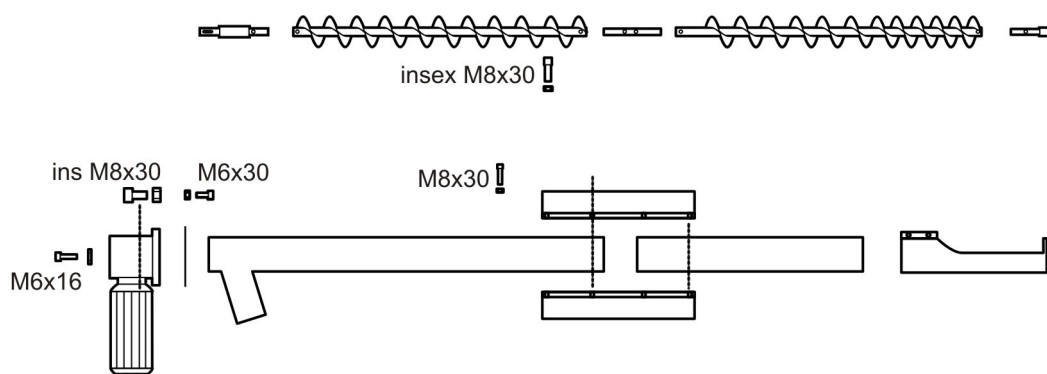
OBS! En gång per månad bör vattensäkringen kontrolleras. Vattenbehållaren skall alltid vara helt fylld med vatten. Fyll på vatten i behållaren vid behov. Om vattensäkringen läcker skall den omgående bytas ut.

4.3.1 Byte av Vattensäkring

1. Ta bort slangen från brännarens plåtlock.
2. Skruva loss plåtlocket där vattensäkringen sitter och tryck eller knacka ur den ur hålet från undersidan.
3. Stoppa in den nya säkringen och tryck fast nippeln ordentligt i hålet.
4. Tryck fast slangen på brännarens nippel med minst 12 mm överlapp och fyll behållaren med vatten.

4.4 Montering och Förlängning av Externskruv

1. Montera skruven enligt Figur 5 Skruvmontage.



Figur 5 Skruvmontage

OBS! Vid förlängning av skruven skall detta göras vid motorn. Den tätgängade delen av skruven skall alltid monteras längst ut på externskruven.

2. Justera upphängningen av externskruven så att utloppet kommer i en så lodrät vinkel som möjligt ovanför brännarens internförråd när brännaren står inskjuten i pannan.

OBS! Infästningen och upphängningen måste vara gjord så att externskruven inte riskerar att falla ner.

3. För att få största möjliga tömning av externförrådet för pellets skall externskruvens inloppsände placeras så nära externförrådets centrum som möjligt.
4. Anslut den 3-poliga kontakten från brännaren till motsvarande på externmotorn (se inkopplingsscheman EI)



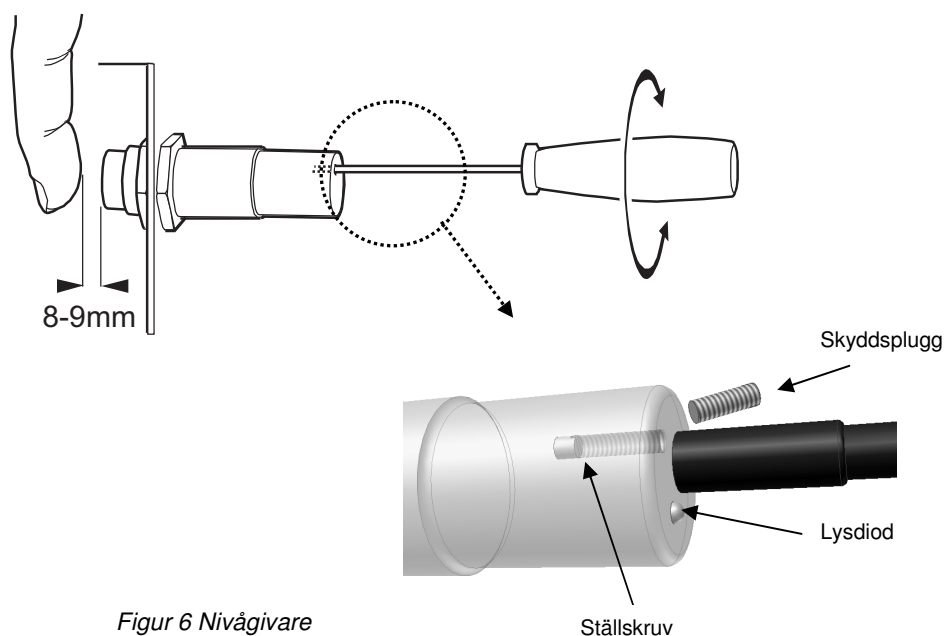
OBS! Vidrör inte doseringsskruven eller externskruvens in- och utlopp när externmotorn är inkopplad.

5. Fäst nedfallsslangen i externskruvens utlopp och i brännarens inlopp med de bifogade slangklämmorna, använd lite diskmedel på insidan slangen för enklare montage. Sträck slangen så att pellets inte kan fastna i den med stopp i externskruven som följd.

4.5 Justering av Nivågivare

Nivågivaren på brännaren är förinställd. Dess känslighet kan dock ändras under frakt eller efter en tid i drift (ca två veckor) och måste då justeras.

1. Stoppa brännaren. Huvudströmbrytaren ska vara påslagen så att brännaren har driftspänning.
2. Lossa och ta bort nedfallsslangen från brännarens inlopp.
3. Kontrollera med fingret om lysdiod på givaren tänds vid ett avstånd på 8-9 mm enligt figur nedan.
4. Tag en liten spårskruvmejsel och skruva ur skyddspluggen för att kunna komma åt ställskruven. Vrid på ställskruven tills du uppnår det rätta avståndet (8-9 mm).
Moturs medför en minskad känslighet, d.v.s. den reagerar på kortare avstånd.
Medurs medför en ökad känslighet, dvs. den reagerar på längre avstånd.



Figur 6 Nivågivare

OBS! Ställskruven är känslig, endast ett fåtal grader krävs. Skruva inte för hårt mot ändlägesstoppen.

5. Sätt tillbaka och skruva fast nedfallsslangen.

4.6 Påfyllning av Pellets

För att externskruven ska kunna mata pellets till brännaren måste nivån i externförrådet ligga ovanför externskruvens inlopp.

OBS! Fyll på pellets i externförrådet vid behov.



OBS! Vidrör inte doseringsskruven eller externskruvens in- och utlopp när externmotorn är inkopplad.

1. Fyll på pellets i externförrådet.
2. Rulla in brännaren mot pannan och spänn fast brännaren på båda sidor med låsningarna.
3. Ställ vridomkopplaren DS på "0"
4. Slå på huvudstömbrytaren, huvudströmbrytaren sitter normalt på väggen bredvid pannan eller vid ingången till pannrummet. L2 ("startklar") blinkar och L1 ("spänningskontroll") skall lysa se kapitel 3.2.

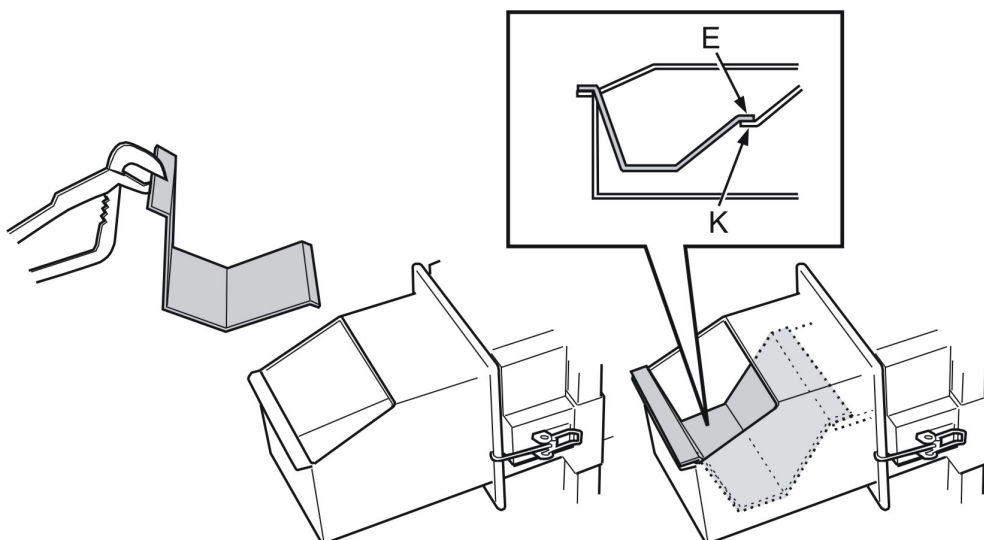
OBS! Om den rätta ordningsföljden inte har iakttagits eller om det är något annat som inte stämmer, gör en "reset" och börja om. För att göra en reset, ställ omkopplaren på "0" och låt spänningen vara frånslagen i minst fem sekunder

5. Tryck på knappen EXT. på manöverpanelen och håll den intryckt. När internförrådet har fyllts tänds lysdioden på den gula nivågivaren. Externskruven har nu stoppat.
6. Tryck på knappen Dos. tills pellets faller ner i brännarkoppen.

Nivågivarens lysdiod slocknar när pelletsnivån i internförrådet har sjunkit under nivågivarens avkänningsområde. Under normal drift startar externskruven *två minuter efter att lysdioden har slocknat. Externskruven går sedan tills lysdioden åter tänds och internförrådet är fyllt med pellets (se kapitel 4.5) Styrningen är så inställd att motorn till externskruven går i max *två minuter. Har inte brännarens internförråd fyllts inom denna tid börjar indikationslampan L5 "Ext. mot" att blinka (se kapitel 3.2).

4.7 Start av Brännare

1. Kontrollera att det finns tillräckligt med pellets i externförrådet. Nivån får inte ligga under externskruvens inlopp.
2. Kontrollera att brännarens rosterplåt och brännarkopp är rena.



3. Ställ effektväljaren på "0".
4. Rulla in brännaren mot pannan och spänn fast brännaren på båda sidor med låsningarna.

OBS! Brännaren skall sluta helt tätt mot pannan. Detta av säkerhetsskäl för att inte gnistor och rök ska läcka ut. Läckage kan förorsaka tjuvdrag med försämrad förbränning och en osäker funktion som följd.

5. Slå på huvudströmbrytaren om den är avslagen.

OBS! Rosterplåtens anliggningsyta E ska vila på brännar-koppens yta K. Ingen smuts får finnas mellan ytorna vid E och K.

Huvudströmbrytaren sitter normalt på väggen bredvid pannan eller vid ingången till pannrummet. Den gröna indikationslampan "startklar" på manöverpanelen blinkar nu, detta indikerar att brännaren är startklar.

6. Kontrollera att matningen av pellets fungerar genom att trycka på knappen "dos" på manöverpanelen.
7. Välj effektläge, brännaren startar nu automatiskt.

Effektläge 1 och 2 väljer du under sommarmånaderna eller vid små effektuttag året runt. Brännaren slocknar efter att vattentemperaturen uppnår den inställda. Brännaren tänds sedan vid behov dock tidigast 35 min efter senaste nedsläckning.

Effektläge 3 och 4 väljer du under vintermånaderna om effektuttaget är stort eller då termostatens frånslag är kortare än 20 min. Då går brännaren ner i underhållsläge efter uppnådd temperatur, dock max i 1 timma. I underhållsläget går brännaren på en kraftigt nedsänkt effekt (0,6 kW) som håller förbränningen igång och möjliggör snabb effektökning efter termostatens tillslag. Skulle termostaten vara frånslagen i mer än 1 timma avbryts underhållet och brännaren går ner i vänteläge som i effektläge 1 och 2.

OBS! Kontrollera alltid före start att brännarkoppen är tom på pellets.

Skulle brännaren av någon anledning ha avbrutits i uppstartfasen (t.ex. brännaren tagits ur pannan) eller att tändning ej skett av annan anledning skall koppen tömmas från pellets innan ny uppstart får ske. Kontrollera alltid efter första start att brännaren har tänt. Detta gör man enklast genom att öppna någon av pannans luckor.

4.8 Manuell Tändning av Brännare

OBS! Endast avsett då brännaren ej tänder normalt (t.ex. elspiralen trasig).

1. Följ instruktionen i kapitel 4.7 föregående sida fram till punkt 6.
2. Håll knappen Dos. intryckt i en minut. Brännarkoppen fylls då med pellets.
3. Bryt strömmen till brännare, lossa låsningarna och rulla ut brännaren från pannan.
4. Fukta pelletsen med tändvätska (t.ex. T-gul) och låt dra in i pelletsen .
5. Tänd med tändsticka och se till att pelletsen är övertänd.



6. Rulla in brännaren i pannan, spänn fast och slå på strömmen.
7. Vrid effektväljaren till läge M

OBS! Ändra inte effektläge från "M" under drift då tändningen är ur funktion. Effekten är 12kW med underhållsfyr.

4.9 Stopp av Brännare

1. Ställ effektväljaren på "0".
2. Avvakta tills fläkten har stoppat. Det kan ta upp till 10 minuter beroende på i vilket läge programmet befinner sig.

OBS! Bryt ej strömmen innan fläkten har stannat.

3. Bryt alltid strömmen med huvudströmbrytaren vid längre avstängningsperioder eller vid service på brännaren.

Huvudströmbrytaren sitter normalt på väggen bredvid pannan eller i rummet innan. Den gröna lampan på manöverboxen slocknar och indikerar att brännaren inte har spänning.

5 Inställningar

För att säkra funktionen ska samtliga inställningar göras av Janfire återförsäljare/ servicetekniker med tillgång till de intrimnings instruktioner och instrument som krävs för arbetet. Inställda och uppmätta värden ska föras in på driftsprotokollet och på garantisedel. Detta är viktigt för att våra garantivillkor skall gälla.

Pannans undertryck

Undertrycket i pannan ska vara 0,15 mbar under drift, mätt i eldstaden. Finns ej en så kallad motdragslucka bör en sådan installeras. Vid installation av en sådan ska kontakt tas med sotarmästaren.

OBS! Inställningen av undertryck är en förutsättning för en bra förbränning, god driftsäkerhet och en god bränsleekonomi.

Sotvärdet/ CO-halten

Sotvärdet ska vara mellan 0 och 2. CO-haltens snitt skall ligga under 300 ppm under driften.

CO₂-halt

CO₂-halten bör vara mellan 7 och 12 %.

Rökgastemperatur

Rökgastemperaturen bör ligga mellan 140° och 220° C, ej lägre för att slippa kondens i skorstenen och ej högre eftersom verkningsgraden då sjunker.

Temperaturen kan variera bla beroende på panntyp och skorstenens höjd och area. Om rökgastemperaturen är för hög kan den sänkas genom att man förlänger rökgasvägen inne i pannan. Detta gör man genom att montera en avskärningsplåt.

Kontrollera om det finns kondens i rökkanalen genom att mäta rökgastemperaturen i skorstenstoppen. Om temperaturen understiger 80° C vintertid finns risk för kondens. Om rökgastemperaturen understiger 80° C med ett par grader kan det räcka med att installera en motdragslucka på rökgaskanalen i pannrummet för att åstadkomma bättre ventilation genom skorsten. Om rökgastemperaturen understiger 75° C i en murad skorsten så bör ett insatsrör installeras i skorstenens hela längd.

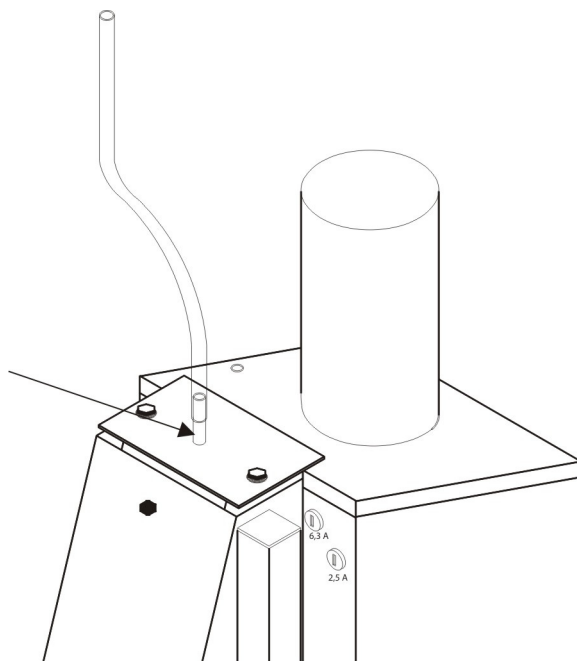
Verkningsgrad

Utifrån de ovan uppmätta värdena kan pannans verkningsgrad räknas ut.

5.1 Inställning av Draget

Låt brännaren vara i drift i 15 minuter innan inställning av drag påbörjas.

1. Använd en polygrip och dra ur nippeln med vattensäkringen från brännaren.



2. Sätt in mätsonden till dragmätinstrumentet i hålet för nippeln med vattensäkringen.
3. Reglera draget i dragluckan så att dragmätinstrumentet visar 6-7 pascal
(1 Pa = 1 N/m² = 10mBar ≈ 1 atm).
4. Montera tillbaka nippeln med vattensäkringen på brännaren.
5. För in värdena i garantibeviset.

5.2 Inställning av Förbränning

Otäta pannluckor orsakar felaktiga mätresultat då luften som inte medverkar i förbränningen späder ut rökgaserna. Vid osäkerhet om pannans täthet rekommenderas en okulär besiktning av lågan i brännaren. Lågan bör vara gul till färgen. För mycket luftinblandning (för högt O₂) ger kort ljus hetsig låga. För lite luftinblandning (för lågt O₂) ger lång mörk sotig låga.

Brännarens grundinställning från fabrik är i de flesta fall optimalt, men en finjustering kan i vissa fall behövas.

1. Borra ett hål i rökröret, normalt krävs ett 8,5 mm borr.
2. Stick in rökgasanalyserns mätsond i hålet.

3. Läs av värde för CO₂ och CO på rökgasanalysatorn (CO₂ = 9 – 12 % och CO = under 300 ppm).
4. Justera vid behov med inställningsmotstånden (potentiometrarna), under luckan på manöverpanelen (se kapitel 3.2 och nedan).
5. För in värdena i garantibeviset.

Mängden pellets som matas fram påverkar också de utgående värdena och kan justeras enligt följande:

1. Använd rökgasanalysatorn med sonden i rökrörets hål.
2. Justera pelletsmatningen vid behov med inställningsmotstånd (potentiometer) **PA**, under luckan på manöverpanelen (se kapitel 3.2 och nedan).

Justering av fläkten (luftmängd):

För att ändra varvtal på fläkten måste man först avlägsna täckbrickan på manöverpanelen (se kapitel 3.2) som är skruvad med två skruvar. Där under finns potentiometrar genom vilka fläktvarvtalet ändras. Genom att vrida den lilla skruven medurs höjs varvtalet (luftmängd) och tvärtom moturs sänks varvtalet. I brännarens bakre vänstra hörn sitter ett apparatuttag där två stift från en voltmeter kan anslutas, eller motsvarande kontakt (kan beställas från Janfire) och på det viset ha kontroll över inställningen på fläkten.

Följande spänningvärden i Volt är fabriksinställningar för potentiometrarna (se kapitel 3.2) och gäller vid eldning av pellets med energiinnehåll 4,7 – 5,0 kW/kg och med undertryck i pannan på 15 Pa:

- **4** = Fläktpotentiometer till effektsteg 4 (140 V)
- **2/3** = Fläktpotentiometer till effektsteg 2 och 3 (105 V)
- **1** = Fläktpotentiometer till effektsteg 1 (75 V)
- **ST** = Fläktpotentiometer till uppstart (90 V)

Justering av pelletsmatningens doseringslängd:

Genom att vrida potentiometer **"PA"** moturs kan man korta doseringstiden från 1 sek ner till 0,8 sek och på det viset sänka effekten med 20 % av den nominella effekten i alla effektsteg samtidigt. Vrider man **"PA"** medurs förlängs tiden upp till 1,3 sek och effekten höjs med upp till 30 % av den nominella
Ta reda på volymvikten från pelletstillverkaren och ställ in **"PA"**.
Fabriksinställningarna av fläkthastigheten skall stämma, men finjustering kan göras vid behov.

5.3 Uträkning av Pannans Verkningsgrad η

Pannans verkningsgrad kan räknas ut med följande formel:

$$\eta = 100 - [(T - T_p) / \text{CO}_2 \times 0,69]$$

η = Pannverkningsgraden (%)

T = Rökgastemperatur (°C)

T_p = Pannrumstemperatur (°C)

När brännaren och pannan är i drift bör verkningsgraden vara 70 – 85 %.

Från ovanstående framgår det att rökgastemperatur och CO₂ halten har avgörande betydelse för totalekonomin. Rökgastemperaturen kan variera mycket på olika pannor beroende på pannans konstruktion och konvektionsytor.

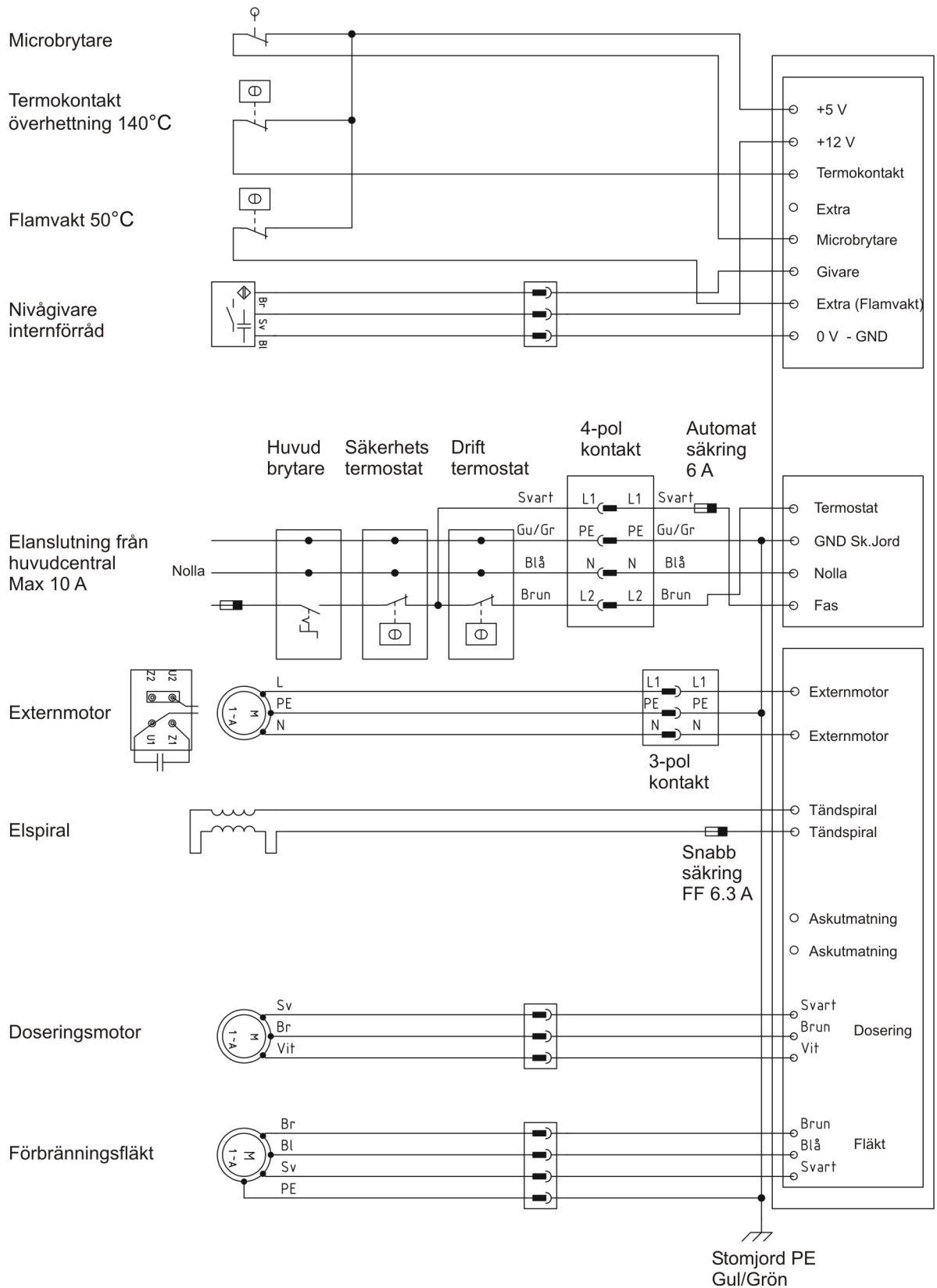
Montage av en rökgastermometer kan rekommenderas så att man kan kontrollera att inte rökgastemperaturen stiger för mycket (max 30 °C högre än vid nysotad panna).

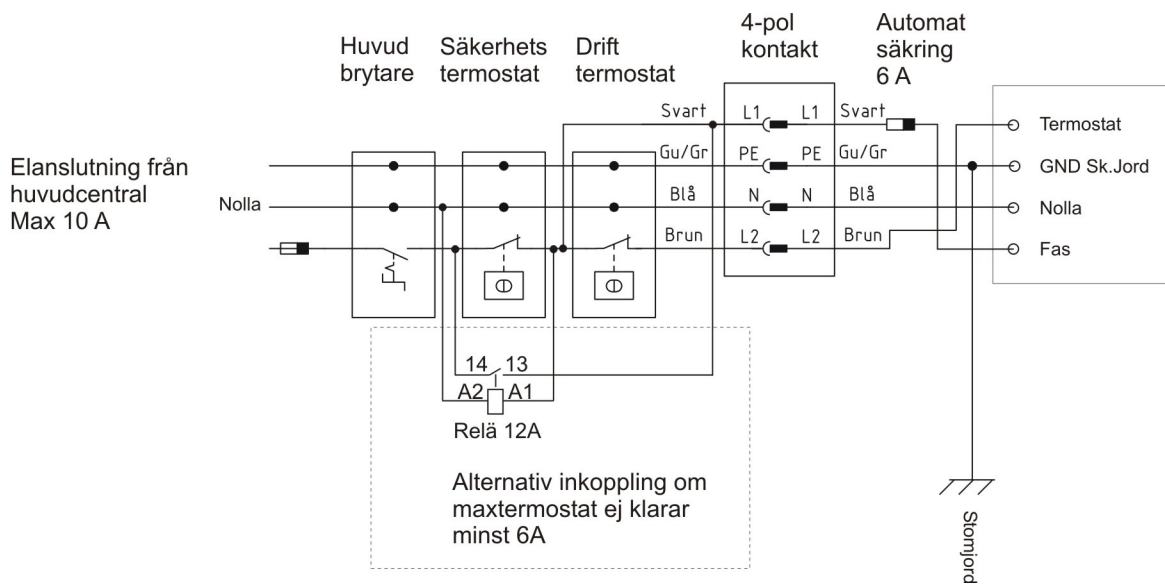
Rökgastemperaturen skall ligga mellan 150 °C och 220 °C.

För låg rökgastemperatur orsakar kondens i skorsten (skall vara minst 60 °C 1m från skorstenstoppen) och för hög sänker verkningsgraden.

Under perioden mellan två sotningar stiger rökgastemperaturen på grund av att pannans konvektionsytor täcks med stoftbeläggning som isolerar mellan rökgaser och pannans väggar.

6 Inkopplingschema EI





Anteckningar:

Anteckningar: