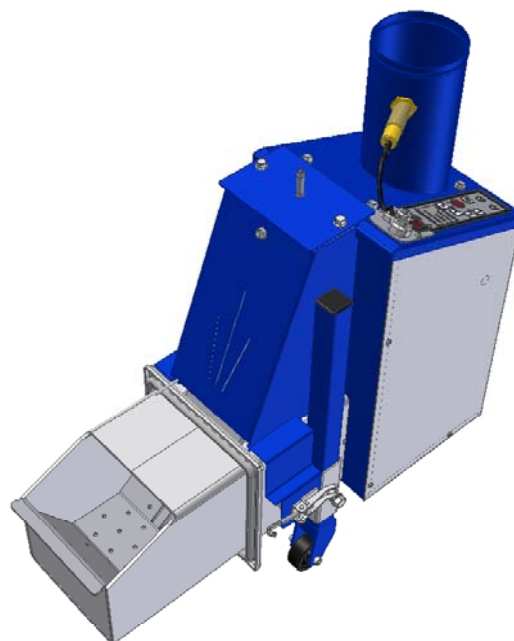


Elektronikbox

till pelletsbrännare Janfire Flex-a



Innehållet i denna publikation kan när som helst ändras utan föregående varsel som följd av den fortlöpande utvecklingen inom metodik, konstruktion samt tillverkning.

Janfire AB påtar sig inget ansvar för fel eller skador av något slag som kan hänföras till denna publikation.

Innehållsförteckning

1	Säkerhetsföreskrifter	4
1.1	Allmänt 4	
1.2	Konventioner	5
1.3	Säkerhetsföreskrifter för Installation och Service	5
1.4	Manöverpanelen.....	6
1.5	Justering av olika parametrar	7
1.6	Fläkt -inställnings läge	8
1.7	Justering av doserings tid.....	9
1.8	Ändring av externmotors gång tid.....	9
1.9	Ändring av underhålls tid	10
1.10	Programmets Funktionsbeskrivning	10
1.11	Påfyllning av Pellets	12
1.12	Start av Brännare	13
1.13	Manuell Tändning av Brännare	14
1.14	Stopp av Brännare.....	15
1.15	Inställning av Förbränningen	15
1.16	Underhåll - inställningar.....	16
2	Felsökning.....	17
2.1	Brännaren har Stoppat	17
2.2	Brännaren har slocknat	18
2.3	Brännaren ger för låg Effekt	18
3	Inkopplingsschema EI.....	19

1 Säkerhetsföreskrifter

1.1 Allmänt

Säkerhetsföreskrifterna grundar sig på en riskanalys som har genomförts enligt bestämmelserna i relevanta EU-direktiv för att uppfylla de europeiska normerna för CE-märkning.

I praktiken medför pelletsbrännaren inte några risker under drift.

Läs igenom säkerhetsföreskrifterna innan du installerar brännaren. Följ alltid säkerhetsföreskrifterna när du installerar, när du demonterar enheten för service och när du utför underhållsarbeten. Följ säkerhetsinformationen på varningsskyltarna!

Installation, service och annan hantering får endast utföras av utbildad och behörig personal och i enlighet med gällande normer.

En anmälan skall göras till ortens skorstensfejarmästare och en bygganmälan till kommunen innan brännaren får köras igång.

Före igångkörning skall anläggningen trimmas in.

Vid uppstarten görs injusteringar och mätningar. I foldern "Garantivillkor och Servicebok" förs mätresultaten in i installationsprotokollet och på garantisedeln, dessa skall förvaras tillsammans. Detta är mycket viktigt för att kundens garanti skall gälla.

OBS! Vid varje återstart efter att brännaren har varit avstängd blåser brännarens fläkt i tio minuter av säkerhetsskäl för att bränna ut eventuella glödrester.

OBS! Följ alltid den här instruktionen vid installation, drift och service.

OBS! Av person- och funktionssäkerhetsskäl: Använd enbart reservdelar som är tillverkade eller godkända av Janfire AB

1.2 Konventioner

I den här instruktionen används följande konventioner:

- FARA!

Texten FARA! används när det finns risk för personskada eller dödsfall.

- VARNING!

Texten VARNING! används när det finns risk för skador på produkten, apparaturen, reglerpanelen m.m.

- FÖRSIKTIGHET!

Texten FÖRSIKTIGHET! används när det finns risk för systemfel, driftavbrott, störningar m.m.

Varningstexterna ovan används i hierarkisk ordning. Texten FARA! innefattar också möjligheten av att händelser som betecknas med VARNING! eller FÖRSIKTIGHET! inträffar.

1.3 Säkerhetsföreskrifter för Installation och Service

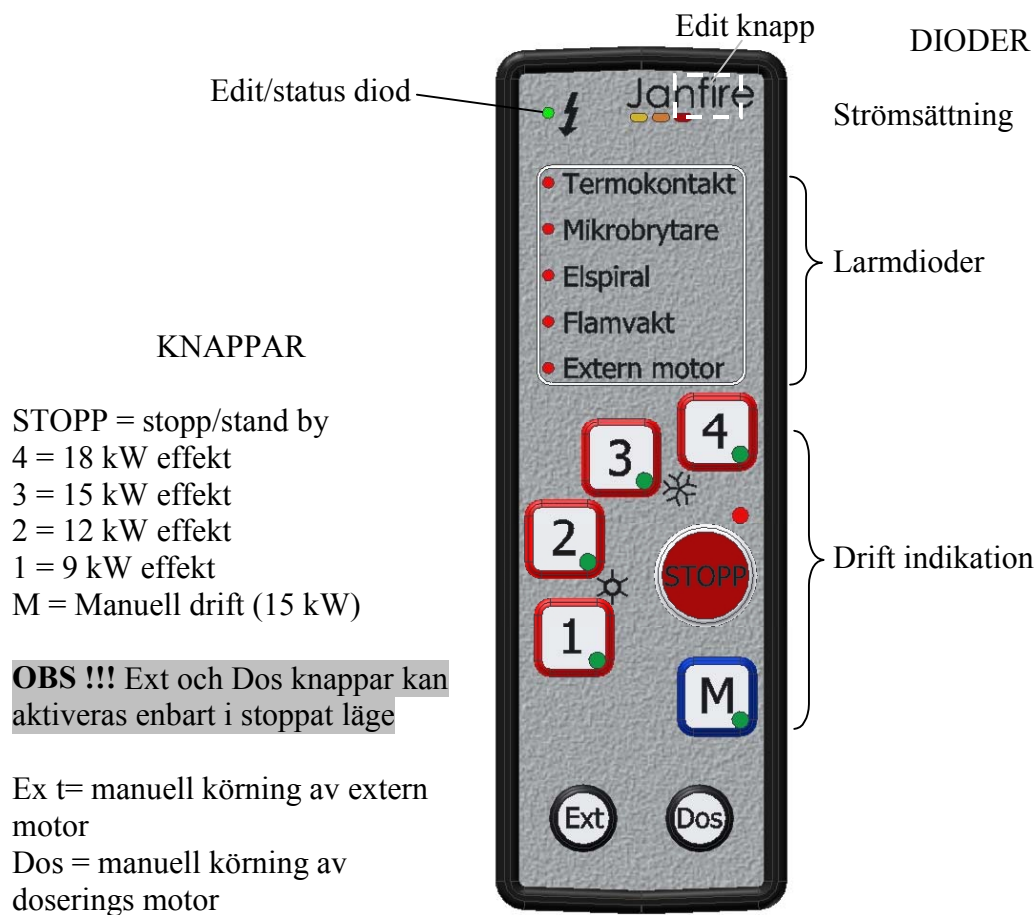
All elektrisk installation och service måste utföras av behörig personal och enligt gällande normer och bestämmelser.



1.4 Manöverpanelen

Funktionsbeskrivning av styrenheten med ljussignalernas betydelse och brännarstatus

OBS! Arbete med elektriska delar av anläggningen får endast utföras efter att huvudsäkringen har frånkopplats och endast av fackpersonal.



Figur 1 Manöverpanelen

Drift indikations dioder:

I varje knapp till respektive effekt val sitter en lysdioder som kan lysa gult, grönt eller både gult och grönt.

Om en av effekt knappar aktiveras kan dioder lysa enligt följande:

Gult och grönt– uppstart pågår

Gult och blinkande grönt- uppstart pågår - elspiral aktiv

Grönt – förbränningen är i gång

Gult– vänteläge/underhålls förbränning

Diod vid stopp knappen indikerar då brännaren är stoppad eller håller på att bli stoppad (blinkar).

Larmdioder:

Larmdioder tänds när driften bryts på grund av säkerhets eller funktions problem.

Termokontakt **Lyser** i fall om brännaren var utsatt för onormal hög temperatur orsakat av dåligt drag

Mikrobrytare **Lyser**-säkerhets brytare på brännaren larmar om brännare är utanför pannan eller sitter inte ordentligt låst mot pannan

Elspiral **Blinkar** vid trasig TRIAC till elspiral i elektroniken eller för låg nätspänning (under 190V)

Flamvakt **Lyser** - Brännaren har inte lyckats tända pellets eller har slocknat av någon anledning

Extern motor **Lyser** - larmar då påfyllning av internförrådet inte har skett inom för det avsedda tiden

Blinkar vid trasig TRIAC till elspiral i elektroniken eller för låg nätspänning (under 200V)

Extern motor **Blinkar** – Trasig TRIAC till extern motor i elektroniken

Samtliga larmdioder lyser – Säkerhetsrelä i elektroniken har inte slagit till – trasig elektronik eller för låg nätspänning.

Alla larm kvitteras (nollställs) genom att bryta ström till brännaren tills alla dioder slocknar och sätta på ström igen. Återställning av termokontaktlarm kräver att brännaren har kylts ner först (Själva termokontakten återställs automatiskt när temperaturen i brännaren faller ner till normala nivåer).

1.5 Justering av olika parametrar

För att kunna ändra vissa parametrar måste elektroniken försättas i ändrings (editerings)-läge.

OBS !!! Ändringsläge går att aktivera i stoppat läge samt under drift (dioden vid vald effekt lyser grönt). Således: det går inte att aktivera under underhålls/vänte-läge, uppstart eller uppvärmning (dioden vid vald effekt lyser gult eller gul/grönt).

Aktivera ändringsläge genom att hålla inne edit + Ext knappar i ca 5 sek och släpp när Edit/Status diod slocknar.

För varje tryckning på Edit/Status knapp växlas det mellan olika ändrings lägen i den följden:

Fläkt inställnings läge (ändrings läge 1)

Inställning för doserings tid (ändrings läge 2)

Inställning för extern motorns gång tid (ändrings läge 3)

Inställning för underhålls tid (ändrings läge 4)

Avsluta ändrings läge.

OBS!!! Ändrings (editerings) läge avslutas automatiskt 5 min efter sista knapptryckningen. Bryt alltid strömmen och starta om brännaren efter inställning är utförd

1.6 Fläkt -inställnings läge

Aktivera ändringsläge genom att hålla inne edit + Ext knappar i 5 sek och släpp när Edit/Status diod slocknar. När du har släppt båda knappar blinkar det till i Edit/Status dioden. Detta markerar att du är i fläktinställnings läge (ändrings läge 1).

Välj vilket fläktläge ska justeras genom att trycka på respektive knapp enligt följande:

1 = Fläktinställning för effektläge 1

2 = Fläktinställning för effektläge 2

3 = Fläktinställning för effektläge 3

4 = Fläktinställning för effektläge 4

M = Fläktinställning för uppstart

Dioden vid den aktiverade knapen lyser grönt för att indikera vilket läge är valt.

Anslut voltmeter till uttaget i undersidan av brännaren och kontrollera spänning.

Tryck Ext för att minska spänningen

Tryck Dos för att öka spänningen

Tryck STOPP för att spara ny inställning. Dioden vid stopp knappen blinkar två gånger för att bekräfta detta.

Om det tas ett nytt läge utan att spara ändring i föregående läge eller om ändringsläge avslutas utan att spara återgår inställningar till tidigare sparade värde.

Om ändrings läge aktiveras under drift och fläkt justeringar görs anpassas pellets matning till det valda fläkt (effekt) steget som justeras. Detta möjliggör att gå igenom och trimma alla 4 effekt steg utan att gå ur ändrings läget.

OBS!!! Ändrings (editerings) läge avslutas automatiskt 5 min efter sista knapptryckningen.
Bryt alltid strömmen och starta om brännaren efter inställning är utförd

1.7 Justering av doserings tid

Tryck Edit en gång till för att aktivera **ändringsläge för dosering**. Dioden vid knappen för effekt läge 2 börjar blinka gult för att indikera detta (ändrings läge 2).

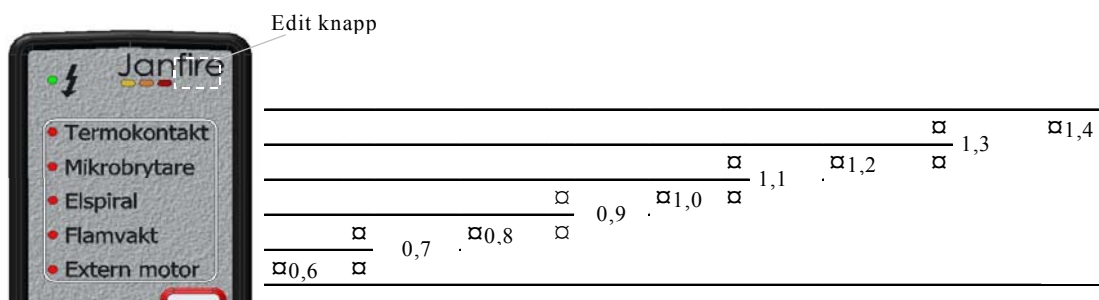
Lysdioder för larm används här för att avläsa inställningar. Doseringstiden är som standard satt på 1,0 sek. I detta fallet ska bara dioden i mitten (elspiral) lysa.

Varje tryck på Ext kortar tiden för 0,1 sek.

Varje tryck på Dos förlänger tiden för 0,1 sek.

T.ex. om doserings tid ska vara 1,1 sek då ska dioder för elspiral och mikrobrytare lysa. Se övriga inställningar i nedanstående figur. Som det framgår av figuren doseringstid kan ställas mellan 0,6 och 1,4 sek.

Tryck STOPP för att spara ändringar. Dioden vid stopp knappen blinkar två gånger för att bekräfta detta.



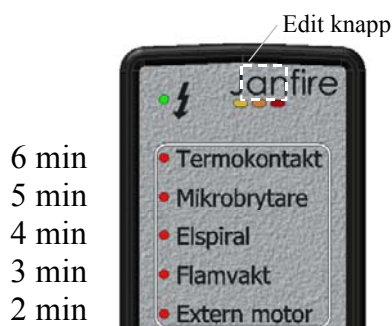
1.8 Ändring av externmotors gång tid

Tryck Edit en gång till för att aktivera **inställningar för externmotors gång tid**. Dioden vid knappen för effekt läge 3 börjar blinka gult för att indikera detta (ändrings läge 3). Tiden är normalt satt på 2 min och då ska bara nedersta larmdiod till extern motor lysa.

Ett tryck på Dos knappen förlänger tiden för 1 min.

Ett tryck på Ext knappen förkortar tiden för 1 min.

Om t.ex. gång tid ska vara 4 min då ska man få elspiral dioden att lysa.

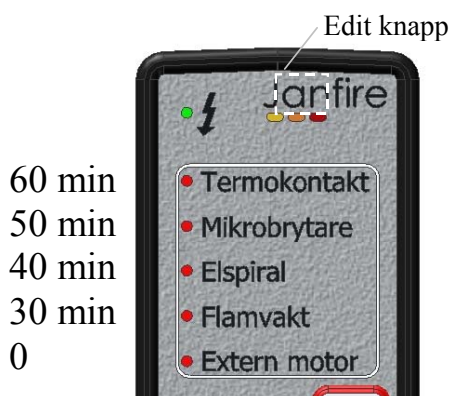


Tryck STOPP för att spara ändringar. Dioden vid stopp knappen blinkar två gånger för att bekräfta detta.

1.9 Ändring av underhålls tid

Tryck Edit en gång till för att aktivera **inställningar för underhålls tid**. Dioden vid knappen för effekt läge 4 börjar blinka gult för att indikera detta (ändrings läge 4).

Tiden som brännaren får gå i underhåll är som standard inställd på max 60 min. Då lyser den översta dioden(termokontakt) Den tiden går att korta. Tryck på ext. knapp för att korta tiden enligt figuren. Önskas det att brännare aldrig ska gå i underhåll ställer man tiden ner till 0.



Tryck STOPP för att spara ändringar. Dioden vid stopp knappen blinkar två gånger för att bekräfta detta.

Avsluta ändrings läge genom att trycka på Edit knappen en gång till och då ska Edit/status diod tändas igen.

1.10 Programmet Funktionsbeskrivning

Start:

Ställ pannans drifttermostat på önskad temperatur (rek. ca 80 grader). Vattentemperaturen i pannan bör då ligga lägre så att termostaten är sluten (kallar på värme). Om man startar brännaren när vattentemperaturen är högre eller t o m strax under (termostaten frånslagen), då startar brännaren upp i vänteläge minst 25 min (säkerhets tid) då termostaten fortfarande frånslagen. Då är det bättre att starta om brännaren för att slippa vänta.

Tryck på STOPP knappen, bryt strömmen, vänta tills alla lampor på panelen slocknar, slå på strömmen igen, höj termostaten och välj effektläge. När effektläge väljs (utom " M "läge) startar fläkten och blåser på max varvtal i 10 min (säkerhets förblås).

För att hoppa över den tiden gör så här:

Brännaren ska vara stoppad. Panntermostaten skall vara tillslagen. Tryck på "ext" tills ext motor stannar (i fall att nivån i påfyllnings rör ligger under givaren och dioden på givaren är släckt). Håll knappen "ext" nertryckt och välj något effektläge (inte "M") och brännaren startar utan förblås.

Uppstart:

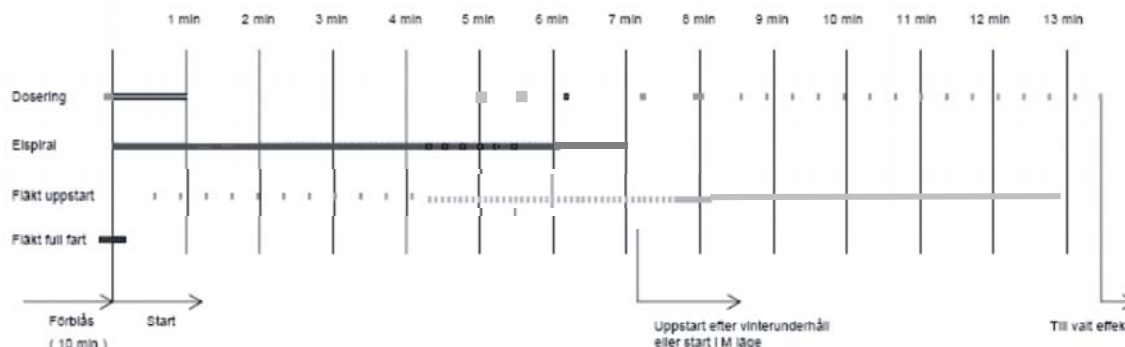
Efter att brännaren avslutat förblåset i 10 min, eller om man hoppar över den enligt ovan, börjar doseringskruven mata fram pellets (ca 55 sek), fläkten börjar blåsa (först 10 sek med max varv för att sedan övergå till pulsningar) och samtidigt börjar elspiralen värmas upp i ca 3 min och gröna dioden vid vald effekt blinkar samtidigt som gul diod lyser. Se funktionsdiagram. Efter ca 3 min börjar effekten till elspiralen reduceras för att hålla en konstant temperatur på spiralen (ca 750 grader). Spiralen stängs efter ca 7 min. Under hela uppstarten används enbart uppstart hastighet på fläkten – som är fabriks inställd på 90 V.

Tändningen sker i normala fall mellan 3,5 och 4 min. Efter 5 min startar pelletsdoseringen (först med långa uppehåll och sedan oftare) och fläkten börjar blåsa med tätare pulsningar för att sedan övergå till kontinuerlig hastighet.

Hela uppstartsfasen tar ca 13 min.

I fall att flamvakten inte bli aktiverad efter avslutad uppstart ska uppstarten fortsätta i två min till för att sedan övergå till drift om flamvakten aktiverats under den perioden. Tilläggstid är maximerad till 6 min (3 ggr 2 min). Om efter tilläggs tiden flamvakt fortfarande är kall stoppas driften och larmas - "flamvakt" dioden tänds.

Funktionsdiagram uppstart - FLEX A



Drift:

Efter uppstartsfasen växlar programmet till det valda effektsteget och anpassar matningen och fläkthastighet. Då kan man börja göra injusteringar på de olika stegen. Doseringen (mängd bränsle som doseras) i respektive steg går att ändra på (se kapitel 3.5). Luftmängden skall anpassas genom att varvtalet på fläkten justeras i varje steg var för sig (se kapitel 3.4), så att en bra förbränning åstadkommes. Doseringen sker normalt med 1 sekunds matningar och olika långa väntetider i respektive effektsteg.

1.11 Påfyllning av Pellets

För att externskruven ska kunna mata pellets till brännaren måste nivån i externförrådet ligga ovanför externskruvens inlopp.

OBS! Fyll på pellets i externförrådet vid behov.



OBS! Vidrör inte doseringsskruven eller externskruvens in- och utlopp när externmotorn är inkopplad.

Fyll på pellets i externförrådet.

Rulla in brännaren mot pannan och spänn fast brännaren på båda sidor med låsningarna.

Slå på huvudstömbrytaren, huvudströmbrytaren sitter normalt på väggen bredvid pannan eller vid ingången till pannrummet. Spänningsdioden och stopp dioden lyser (se kapitel 1.4). Om inte stopp dioden lyser så tryck på stopp knappen.

OBS! Om den rätta ordningsföljden inte har iakttagits eller om det är något annat som inte stämmer, gör en "reset" och börja om. För att göra en reset, tryck stopp knappen och låt spänningen vara frånslagen i minst fem sekunder och sätt på igen.

Tryck på knappen EXT. på manöverpanelen och håll den intryckt. När internförrådet har fyllts tänds lysdioden på den gula nivågivaren. Externskruven har nu stoppat.

Tryck på knappen Dos. tills pellets börjar falla ner i brännarkoppen.

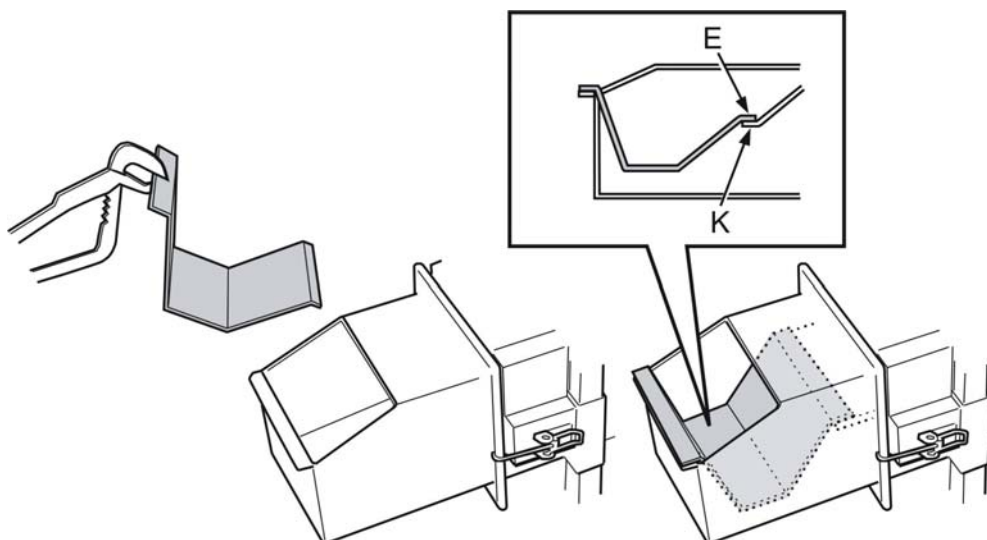
Nivågivarens lysdiod slocknar när pelletsnivån i internförrådet har sjunkit under nivågivarens avkänningsområde. Under drift startas externskruven efter att doseringsskruven har doserat 25 gånger efter att lysdioden har slocknat. Externskruven går sedan tills lysdioden åter tänds och internförrådet är fyllt med pellets. Styrningen är standard inställd att motorn till externskruven går i max två minuter. Den tiden går dock att förlänga upp till 6 min (se kapitel 1.8) om ett annat fabrikat (långsamt gående extern skruv) används.

Under uppstarten görs inga påfyllningar.

Har inte brännarens internförråd fyllts inom denna tid börjar larm indikationslampan "Extern motor" att blinka (se kapitel [1.4](#)).

1.12 Start av Brännare

1. Kontrollera att det finns tillräckligt med pellets i externförrådet. Nivån får inte ligga under externskruvens inlopp.
2. Kontrollera att brännarens rosterplåt och brännarkopp är rena.



OBS! Rosterplåtens anliggningsyta E ska vila på brännarkoppens yta K. Ingen smuts får finnas mellan ytorna vid E och K.

3. Rulla in brännaren mot pannan och spänn fast brännaren på båda sidor med låsningarna.

OBS! Brännaren skall sluta helt tätt mot pannan. Detta av säkerhetsskäl för att inte gnistor och rök ska läcka ut. Läckage kan förorsaka tjuvdrag med försämrad förbränning och en osäker funktion som följd.

4. Kontrollera om nedfalls slang är ordentligt påsatt. Vatten behållare ska vara fylld med vatten och ska vara ansluten mot brännare. Sladdar från brännare till extern motor och panna ska vara anslutna.
5. Slå på huvudströmbrytaren om den är avslagen.

Huvudströmbrytaren sitter normalt på väggen bredvid pannan eller vid ingången till pannrummet. De gröna indikationslampor (spänning och stopp) på manöverpanelen lyser nu, detta indikerar att brännaren är startklar. Om inte stopp lampan lyser – tryck på stopp knappen.

6. Kontrollera att matningen av pellets fungerar genom att trycka på knappen "dos" på manöverpanelen.
7. Välj effektläge, brännaren startar nu automatiskt.

Brännaren väljer själv om den ska slockna eller fortsätta med underhålls förbränning efter att vattentemperaturen uppnår den inställda värde. Denna funktion är kopplad till längden på panntermostatens frånslags tid.

Om föregående frånslags tid var kortare än 60 min då kommer den att fortsätta i underhåll.

Om föregående frånslags tid var längre än 60 min då kommer den att slockna. Brännaren tänder sedan vid behov dock tidigast 25 min efter senaste nedsläckning.

Skulle termostaten vara frånslagen i mer än 1 timma avbryts underhållet och brännaren går ner i vänteläge. Brännaren tänder sedan vid behov dock tidigast 25 min efter senaste nedsläckning. I underhållsläget går brännare på en kraftigt nedsänkt effekt (0,6 kW) som håller förbränningen igång och möjliggör snabb effektökning efter termostatens tillslag.

Vid allra första termostat frånslaget efter allra första igångsättningen kommer brännaren dock att slockna. Efter nästa frånslaget kommer den att bestämma själv. Den kommer att minnas senaste inställning oavsett om strömmen till brännare bryts under långa perioder.

Effektläge 1 och 2 väljer du under sommarmånaderna eller vid små effektutag året runt.

Effektläge 3 och 4 väljer du under vintermånaderna eller om effektuttaget är stort året runt.

OBS! Kontrollera alltid före start att brännarkoppen är tom på pellets.

Skulle brännaren av någon anledning ha avbrutits i uppstartfasen (t.ex. brännaren tagits ur pannan) eller att tändning ej skett av annan anledning skall koppen tömmas från pellets innan ny uppstart får ske. Kontrollera alltid efter första start att brännaren har tänt. Detta gör man enklast genom att öppna någon av pannans luckor.

1.13 Manuell Tändning av Brännare

OBS! Endast avsett då brännaren ej tänder normalt (t.ex. elspiralen trasig).

1. Följ instruktionen i kapitel 1.12 föregående sida fram till punkt 6.
2. Håll knappen Dos. intryckt i en minut. Brännarkoppen fylls då med pellets.
3. Bryt strömmen till brännare, lossa låsningarna och rulla ut brännaren från pannan.
4. Fukta pelletsen med tändvätska (t.ex. T-gul) och låt dra in i pelletsen .
5. Tänd med tändsticka och se till att pelletsen är övertänd.



6. Rulla in brännaren i pannan, spänn fast och slå på strömmen.
7. Vänta i 2-3 min och tryck sedan M knappen.

Effekten i M läge är samma som effektläge 3 (15 kW) och alltid med underhålls förbränning utan tids begränsningar vid frånslag på termostaten.

Om under driften inträffar ett strömavbrott kommer brännare inte att försöka starta utan larmar för strömavbrott. Stopp dioden blinkar.

OBS! Ändra inte effektläge från "M" under drift då tändningen är ur funktion. Effekten är 15kW med underhållsfyr.

1.14 Stopp av Brännare

Tryck på Stopp knappen.

Avvakta tills fläkten har stoppat. Det kan ta mellan 1 och upp till 3 minuter beroende på i vilket läge programmet befinner sig.

OBS! Bryt ej strömmen innan fläkten har stannat.

Bryt alltid strömmen med huvudströmbrytaren vid längre avstängningsperioder eller vid service på brännaren.

Huvudströmbrytaren sitter normalt på väggen bredvid pannan eller i rummet innan. Den gröna lampan på manöverboxen slocknar och indikerar att brännaren inte har spänning.

1.15 Inställning av Förbränningen

Otåta pannluckor orsakar felaktiga mätresultat då luften som inte medverkar i förbränningen späder ut rökgaserna. Vid osäkerhet om pannans täthet rekommenderas en okulär besiktning av lågan i brännaren. Lågan bör vara gul till färgen. För mycket luftinblandning (för högt O₂) ger kort ljus hetsig låga. För lite luftinblandning (för lågt O₂) ger lång mörk sotig låga.

Brännarens grundinställning från fabrik är i de flesta fall optimalt, men en finjustering kan i vissa fall behövas.

Borra ett hål i rökröret, normalt krävs ett 8,5 mm borrh.

Stick in rökgasanalysatorns mätsond i hålet.

Läs av värde för CO₂ och CO på rökgasanalysatorn

CO₂ = 7 – 10 % i effektsteg 1 och 10-13% i effektsteg 4

CO = under 300 ppm över hella effektregister

Justera vid behov med knappar på manöverpanelen (se kapitel 1.4).

För in värdena i garantibeviset.

Mängden pellets som matas fram påverkar också de utgående värdena och kan justeras enligt följande:

Använd rökgasanalysatorn med sonden i rökrörets hål.

Justera pelletsmatningen (doseringslängd) vid behov .

Se kapitel [1.7](#) för att se hur justeras doserings tid.

Doseringstid kan kortas från 1 sek (standard inställning) ner till 0,6 sek och på det viset sänka effekten med 40 % av den nominella effekten i alla effektsteg samtidigt. Förlänger man tiden upp till 1,4 sek höjs effekten med upp till 40 % av den nominella.

Justering av fläkten (luftmängd):

För att se hur ändras varvtal på fläkten - se kapitel [1.6](#) I brännarens bakre vänstra hörn sitter ett apparatuttag där två stift från en voltmeter kan anslutas, eller med hjälp av motsvarande kontakt (kan beställas från Janfire) och på det viset ha kontroll över inställningen på fläkten. Fabriksinställningarna av fläkthastigheten skall stämma, men finjustering kan göras vid behov.

Följande spänningvärden i Volt är fabriksinställningar och gäller vid eldning av pellets med energiinnehåll 4,7 – 5,0 kW/kg och med undertryck i pannan på 15 Pa:

- **4** = effektsteg 4 (120 V)
- **3** = effektsteg 3 (90 V)
- **2** = effektsteg 2 (75 V)
- **1** = effektsteg 1 (60 V)
- **M** = uppstart (90 V)

Om doserings tid ändras efter att fläkthastigheter är redan intrimmade bör en omjustering göras.

1.16 Underhåll - inställningar

Brännaren väljer själv om den ska slockna eller fortsätta med underhålls förbränning efter att vattentemperaturen uppnår den inställda värde oavsett vilken effekt . Denna funktion är kopplad till längden på panntermostats föregående frånslags tid efter följande:

- Om föregående frånslags tid var kortare än (60 min -fabriks inställning) kommer den att fortsätta i underhåll.
- Om föregående frånslags tid var längre än den inställda kommer den att slockna. Brännaren tänd sedan vid behov dock tidigast 25 min efter senaste nedsläckning.

Skulle termostaten vara frånslagen i mer än den inställda tid avbryts underhållet och brännaren går ner i vänteläge. Brännaren tänd sedan vid behov dock tidigast 25 min efter senaste nedsläckning. I underhållsläget går brännare på en kraftigt nedsänkt effekt (0,6 kW) som håller förbränningen igång och möjliggör snabb effektökning efter termostatens tillslag.

Alltså under vilken tid brännaren får fortsätta i underhåll går att ändra (se kapitel [1.9](#))

Vid allra första termostat frånslaget efter allra första igångsättningen kommer brännaren dock att slockna. Efter nästa frånslaget kommer den att bestämma själv. Den kommer att minnas senaste inställning oavsett om strömmen till brännare bryts under långa perioder.

2 Felsökning

2.1 Brännaren har Stoppat

Händelse	Trolig orsak	Åtgärd
Den gröna lampan på manöverboxen har slocknat och brännaren har ingen spänning.	Säkringen har löst ut.	a) slå av huvudströmbrytaren och återställ säkringen. (Se brännarens manual). b) Starta enligt beskrivning i 1.2. Om säkringen löser ut igen kontakta Janfire återförsäljare/servicetekniker.
	Maxtermostaten (säkerhetstermostaten) på pannan har löst ut.	Återställ maxtermostat(se pannans bruksanvisning).
Termokontakten har löst ut. Larmindikering: Röda lampan "Termokontakt" lyser.	Dåligt drag eller aska och sot vid övergången mellan pannan och rökröret eller ett "kråkbo" i skorstenen som hindrar rökgaserna att gå ut.	Slå av huvudströmbrytaren. Rengör pannan och rökgasvägarna enligt beskrivning. Kontrollera och rengör skorstenen vid behov. Kontrollera draget. Termokontakten återställer sig själv efter att ha kylts ner.
	Dåligt isolerad panna. Strålningsvärme från luckan löser ut termokontakten.	Isolera pannan eller sätt ett värmeisolerande material mellan pannan och brännaren.
	Sintrad aska har lagrats i koppen som hindrar pelletsen att falla ner i bränn koppen. Förbränningen sker för långt bak i brännaren	Korta rengöringsintervallet av brännkoppen
Externskruvens matning har upphört. Larmindikering: Den röda indikationslampan märkt "Extern motor" lyser.	Externförrådet för pellets är tomt.	Fyll på pellets.
	Nedfallsslangen mellan externskruvens utlopp och brännarens inlopp har lossnat.	Återmontera nedfallsslangen och starta brännaren enligt beskrivning.
	Nivågivarens inställning har ändrats.	Justera nivågivaren enligt beskrivning i brännarens manual.
	Urholkning eller kraterbildning i externförrådet.	Luckra upp innehållet i externförrådet.
	Slangen mellan externskruv och brännaren är för slack eller lutningen är för dålig.	Sträck slangen , öka lutningen av slangen.
OBS! Alla larm kvitteras (nollställs) genom att bryta ström till brännaren och avvakta tills alla dioder slocknar och sedan sätta på ström igen. Återställning av termokontaktlarm kräver att brännaren har kylts ner först (Själva termokontakten återställs automatiskt när temperaturen i brännaren faller ner till normala nivåer).		

2.2 Brännaren har slocknat

Händelse	Trolig orsak	Åtgärd
Flamvakt har löst ut. Brännkopp full med obränd pellets. Indikation: "Flamvakt" dioden lyser	Tändspiralen/elspiralsåkringen är trasig	Byt tändspiral eller spiralsåkring.
	Tändning har inte skett av annan orsak.	Pelletsnivån i brännkoppen är för låg. Kontrollera att pellets är framkörd i doseringsskruven innan start.
	Undertrycket i pannan är för högt och brännaren har slocknat under underhålls förbränning.	a) Kontrollera inställningen av pannans undertryck (utförs av Janfire återförsäljare/servicetekniker). b) Installera en motdragslucka om undertrycket varierar för mycket.
	Pellets med för mycket spån används.	Eftersträva bättre pellets kvalitet.
	För lågt undertryck i pannan kan medföra att röret klibbar igen av tjära med stopp i doseringsskruven som följd.	Kontrollera inställningen av pannans undertryck (utförs av Janfire återförsäljare/servicetekniker).
	Främmande föremål i pelletsen eller fuktskadad pellets som gör att skruven sätter igen .	Avlägsna främmande föremål.
	Rosterplåten ligger fel.	Lägg rätt rosterplåten.
	Fläkten är fel inställd.	Kontakta din Janfire återförsäljare/servicetekniker..

OBS! Glöm inte att avlägsna obränd pellets från brännkoppen innan ny start.

OBS! Alla larm kvitteras (nollställs) genom att bryta ström till brännaren och avvakta tills alla dioder slocknar och sedan sätta på ström igen. Återställning av termokontaktlarm kräver att brännaren har kylts ner först (Själva termokontakten återställs automatiskt när temperaturen i brännaren faller ner till normala nivåer).

2.3 Brännaren ger för låg Effekt

Trolig orsak	Åtgärd
Dålig pellets kvalitet	Tala med pelletsleverantören och begär en kvalitetsdeklaration. Be din Återförsäljare justera effekten på brännaren
Rosterplåten ligger fel.	Lägg rätt rosterplåten
För högt eller för lågt undertryck i pannan.	Kontakta din Janfire återförsäljare/servicetekniker.
Inställningarna på pannan eller brännaren är inte korrekta.	Kontrollera protokollet från installationen och kontakta din Janfire återförsäljare/servicetekniker.

3 Inkopplingschema EI

