

Innehållsförteckning

Allmän viktig information	3
Funktionsbeskrivning Flex	4
Funktionsbeskrivning manöverbox	5
Säkerhets- och styrsystem samt installationsuppgifter	7
Installation	8
Montering av externskruv	9
Inställningar	10
Justering av nivågivare	11
Påfyllning av pellets	12
Start av brännare	13
Stopp av brännare	14
Skötselinstruktioner	15
Rensning av doseringskruv	15
Rengöring	16
Felsökning	17
Teknisk data	20
Elschema	bilaga 1
Manöverbox	bilaga 2
Externskruv	bilaga 3
Monteringsanvisning vattensäkring	bilaga 4a och b

Allmän viktig information

Tack för att vi fick förtroendet att leverera och installera en Janfire Flex hos Er. Vi vet att Ni kommer att bli nöjd med Ert val. Många nöjda kunder har gjort samma val som Ni. För säker och korrekt funktion är det mycket viktigt att brännaren installeras rätt och sköts enligt de anvisningar som finns i denna bruksanvisning. Har Ni något Ni är osäker på efter att ha tagit del av innehållet kontakta då genast Er återförsäljare.

Vid uppackning skall brännarens samtliga delar kontrolleras. Om någon del är skadad, kontakta återförsäljaren.

Installation av brännare och övrig utrustning skall göras av utbildad personal.

Elektriska anslutningar får endast utföras av behörig elektriker.

Ni skall göra en anmälan till ortens skorstensfejarmästare och en bygganmälan till kommunen innan brännaren får köras igång.

Före igångkörning skall anläggningen besiktigas och trimmas in av Janfire återförsäljare/servicetekniker. Vid uppstarten görs injusteringar och mätningar. Mätresultaten förs in på intrimningsprotokollet och på garantisedeln, dessa skall förvaras tillsammans. Detta är mycket viktigt för att Er garanti skall gälla.

Vid eventuella fel på anläggningen är bruksanvisningen ett värdefullt felsökningsinstrument. Ha alltid bruksanvisningen tillhands vid kontakter med vår servicepersonal för genomgång av felsökningsschemat.

Vid fel vänd Er till Er Janfire återförsäljare/servicetekniker.

Namn _____

Adress _____

Tel.nr. _____

Funktionsbeskrivning Flex

Pellets matas med en externskruv från ett externförråd till en mottagardel i brännaren. Den matas sedan med en doseringsskruv till ett nedfallsrör där pelletsen faller fritt ned i förbränningsdelen. Detta för att eliminera risken för en bakbrand.

En fläkt förser brännaren med primär- och sekundärluft. På sin väg till brännarkoppen kyls luften värmeutsatta delar av brännaren.

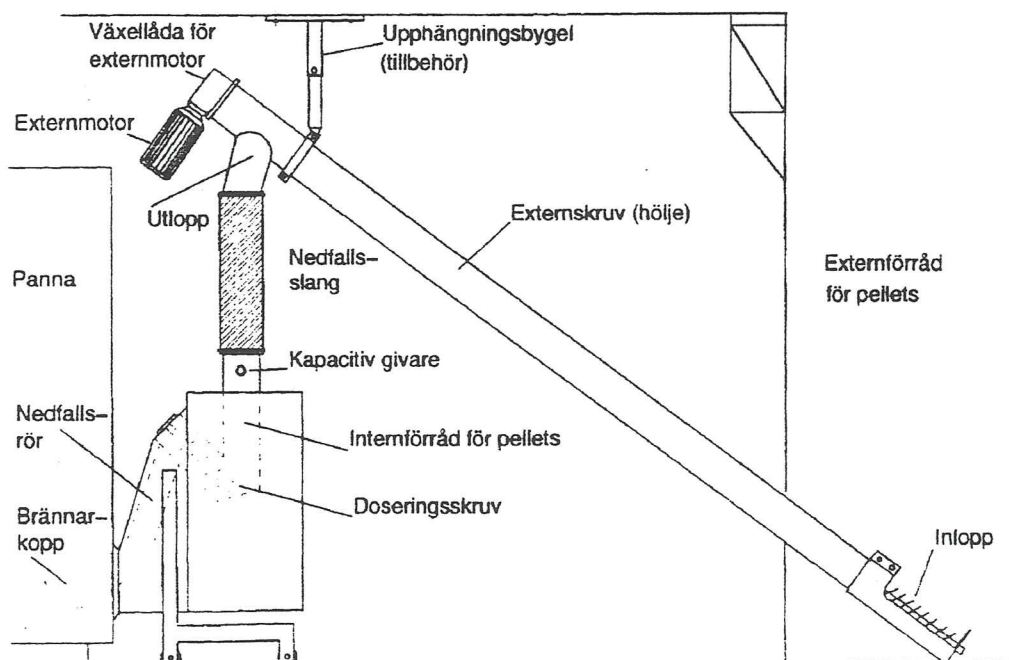
Om draget i pannan skulle bli för litet så att heta gaser trycks upp i nedfallsröret, stängs brännaren av med hjälp av en termokontakt längst upp i nedfallsröret.

Luften fördelas i brännarkoppen så att rätt mängd går till primär- respektive sekundärförbränning.

Förutom underhållssteget på ca 600 W, finns fyra effektsteg att välja på: 6, 9, 12 och 18 kW. Observera att dessa effektvärden gäller vid en pelletsvikt på 0,65 kg/liter. Värdena är ej exakta eftersom effekten är beroende av volymvikt och kvalitet på den pellets som används. De olika effektstegen kan finjusteras var för sig för bästa förbränning.

Effekten regleras helt automatiskt mellan valt värde på manöverpanelen och underhållssteget med hjälp av pannans driftstermostat.

Bra pelletskvalitet ger en hög driftsäkerhet och verkningsgrad. Bra pelletskvalitet innebär fast träpellets 6 - 10 mm med lite spån och damm. Fukthalten får vara högst 12 procent, askhalten högst 1 viktprocent och energiinnehållet skall ligga mellan 4,7 och 5,0 kWh/kg. Be Er leverantör att innehållsdeklarera den pellets Ni köper.



Funktionsbeskrivning manöverbox

Varning!

Förutom säkringsbyte får endast behörig Janfire återförsäljare/servicetekniker eller behörig elektriker utföra arbete i manöverboxen. Ritning på manöverboxen finns med som bilaga 2. **Vid arbete med manöverboxen ska strömmen vara bruten med huvudströmbrytaren.** Huvudströmbrytaren sitter normalt på väggen bredvid pannan eller vid ingången till pannrummet.

På

När huvudströmbrytaren är påslagen lyser den gröna lampan för att indikera att brännaren har spänning.

Effektläge

Vid effektläge 0 är brännaren avstängd. Det är i detta läge man skall tända brännaren (se vidare i beskrivningen, Start av brännare). För att visa att brännaren är startklar blinkar den röda indikeringslampan återkommande med två blink.

Efter att brännaren har tänts skall man välja ett lämpligt effektläge. Brännaren går då in i ett program för uppstart i ca 3 minuter. Sedan går den upp till effektläge 3 kW i ca 3,5 minuter för att sedan gå över till inställt effektläge.

Vid övergång från ett effektläge till 0 stoppar matningen av pellets men fläkten fortsätter att gå 50-70 sekunder för att den pellets som ligger på rosterplåten ska kunna brinna ut (se vidare i beskrivningen, Stopp av brännare).

0 = brännaren är avstängd

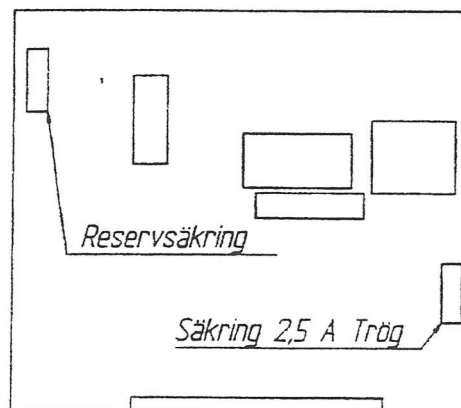
1 = 6 kW

2 = 9 kW

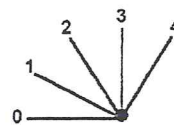
3 = 12 kW

4 = 18 kW

Observera att effektvärdena ovan gäller för pellets med en vikt på 0,65 kg/liter. Värdena är ej exakta eftersom effekten är beroende av volymvikt och kvalitet på den pellets som används.



EFFEKTLÄGE



○ På

Indikation

- - - - - - = Strömavbrott
- - * - * - * = Startklar
- - - * - * - * = Termokontakt
- - * - * - * - * = Givare flex
- (endast flex)

○ Frammatning pellets

Indikation

Strömavbrott

Vid strömavbrott längre än 3,5 sekunder stoppar brännaren. När strömmen sedan återkommer blinkar den röda indikationslampan återkommande med ett blink för att indikera orsaken till stoppet. För att nollställa uppstartningsprogrammet för brännaren skall effektväljaren ställas på 0 och strömmen skall brytas och sedan åter slutas med hjälp av huvudströmbrytaren.

Startklar

När effektväljaren står på 0, brännaren har spänning och uppstartningsprogrammet ligger i rätt läge, så är brännaren startklar och den röda indikationslampan blinkar återkommande med två blink.

Termokontakt

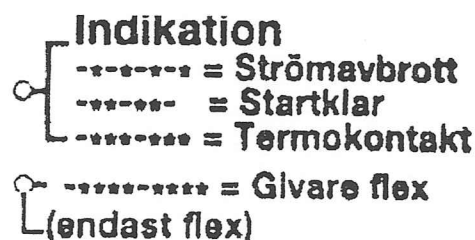
I nedfallsröret på brännaren sitter en termokontakt. Om den utsätts för onormalt hög temperatur stoppar brännaren automatiskt och den röda indikationslampan blinkar återkommande med tre blink.

Givare flex

Indikationslampan blinkar återkommande med fyra blink om externskruven har matat mer än 1,5 minuter utan att brännarens internförråd har fyllts. Detta är ett skydd för att externförrådets innehåll inte skall kunna matas ut i pannrummet om t ex nedfallsslangen mellan skruven och internförrådet gått sönder eller varit bristfälligt monterad.

Frammatning pellets

För funktionskontroll och för att manuellt fylla doseringsskruven med pellets finns det en knapp. Denna fungerar bara när effektväljaren står i läge 0. Doseringsskruven går så länge som knappen hålls intryckt.



Säkerhets- och styrsystem samt installationsuppgifter

Säkerhetssystem

1. Fallschakt
2. Termokontakt
Termokontakten bryter strömmen till brännaren vid en pannvattentemperatur på 90°C.
3. Vattensäkring
Vattensäkringen löser ut vid en omgivningstemperatur på 100°C.
4. Matarslang i plast.
Slangen mellan externskruven och brännaren är i plast för att den ska smälta av vid hög omgivningstemperatur och bryta förbindelsen mellan pellets-påfyllningen och brännaren.

Styrsystem

Janfire Pelletsbrännare Flex har 4 olika effektlägen.

Fläktens effekt är justerbar på varje inställt effektläge på brännaren.

Fritt utrymme kring brännaren

Fritt utrymme kring brännaren ska vara i enlighet med BBR -94 och lokala föreskrifter (Byggnadsnämnden).

Eldstatsmått

Eldstadsmåttet bör vara ca 400 mm högt, 300 mm brett och 400 mm djupt för att brännaren ska fungera med fullgod effekt.

Installation

Installation av brännare och övrig utrustning skall göras av Janfire återförsäljare/servicetekniker.

För att uppnå bästa verkningsgrad skall brännaren placeras i den öppning som ger den längsta rökgasvägen. Det innebär att för så kallade dubbelpannor/kombipannor bör öppningen avsedd för oljebrännare användas. Rådgör alltid med Er Janfire återförsäljare/servicetekniker om placeringen.

För att brännaren ska kunna fungera korrekt så måste lufttillförseln till pannrummet vara tillräcklig. Se till att luftintag inte är blockerade.

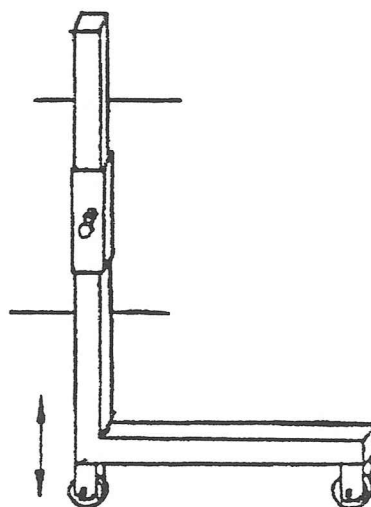
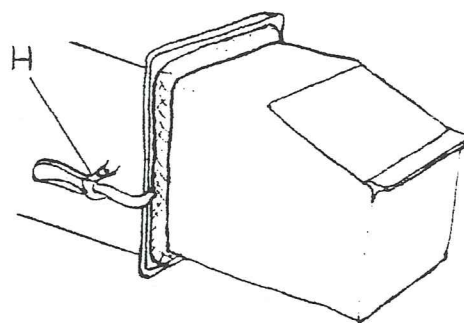
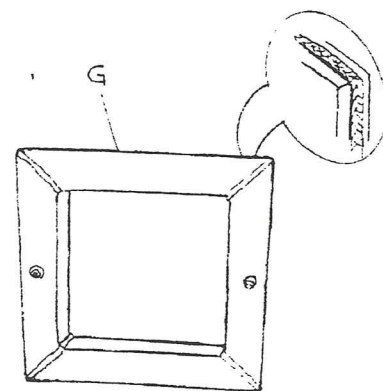
1. Montera anslutningsram G med packning på pannan. Man måste ofta anpassa ramen till aktuell panna.
2. Fäst en motsvarande packning runt brännarkoppen.

Viktigt! För att få en fullgod förbränning och en säker funktion måste pannan vara helt tät. Packningen skall täta mellan pannan och ramen samt mellan ramen och brännaren för att undvika att överskottsluft sugas in.

3. Ställ in brännaren i höjdlid med hjälp av de justerbara benen genom att släppa på låsskruvarna. Dra fast låsskruvarna ordentligt när inställningen är klar.
4. Anslut brännaren till befintlig panntermostat enligt elschema (bilaga 1). Termostaten skall vara av typ dubbeltermostat vilket innebär att en säkerhets-termostat sitter i serie med driftstermostaten.

Varning!

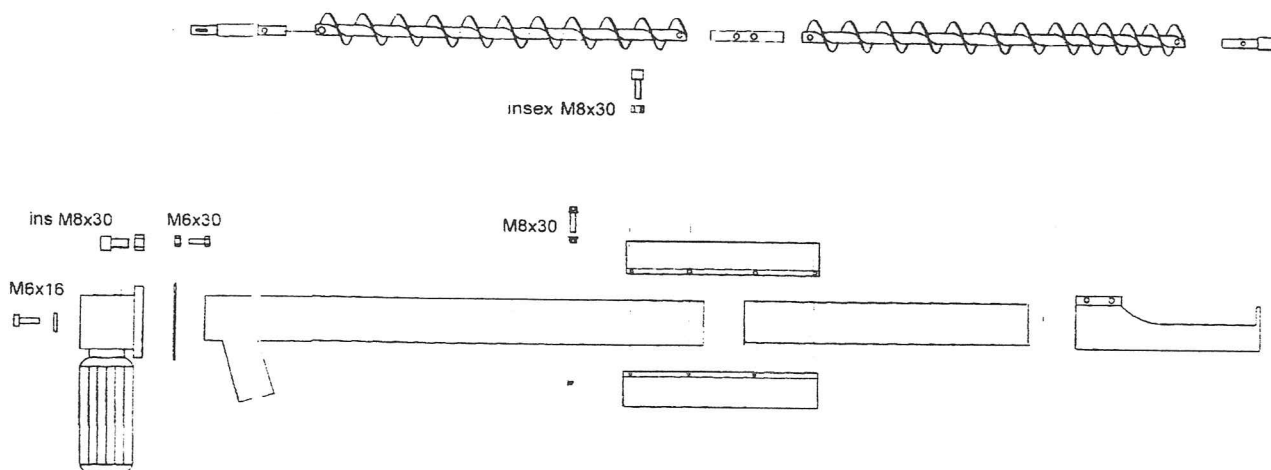
Anslutningen får endast utföras av en behörig elektriker. Innan start av brännaren skall termostatsens funktion kontrolleras. a) Kontrollera att pannans vattentemperatur stämmer överens med inställt gradtal på termostaten. b) Kontrollera att säkerhets termostaten löser ut när pannans vatten överstiger 95° C. Om inte termostaten har korrekt funktion enligt a) och b) skall den bytas ut mot en ny.



Montering av externskruv

1. Montera skruven enligt figuren (se även bilaga 3).

Obs! Om man förlänger skruven så ska det göras vid motorn. Den tätgångade skruven ska alltid monteras längst ut på externskruven.



2. Justera upphängningen av externskruven så att utloppet kommer i en så lodrät linje som möjligt ovanför brännarens internförråd när brännaren står inskjuten i pannan.

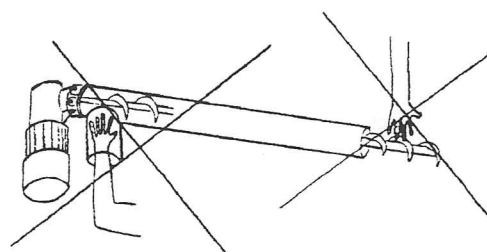
Viktigt! Infästningen och upphängningen måste vara gjord så att externskruven ej riskerar att falla ner.

3. För att få största möjliga tömning av externförrådet för pellets skall externskruvens inloppsände placeras så nära externförrådets centrum som möjligt.
4. Anslut kabeln från brännaren till externmotorn enligt elschemat i bilaga 1 eller enligt elschemat på insidan av locket till kopplingsplinten på motorn.

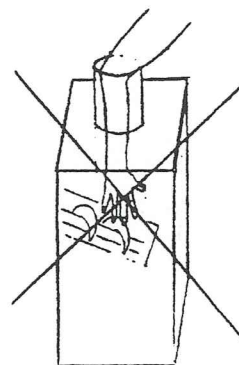
Obs! Kontrollera att motorn har vänsterrotation innan Ni fyller externförrådet med pellets.

5. Montera nedfallsslangen och fäst den i externskruvens utlopp och i brännarens inlopp mha de bifogade slangklammorna. Sträck slangen så att inte pellets kan fastna i den med stopp i externskruven som följd.

Tips! Nedfallsslangen blir lättare att montera om man tar lite diskmedel på insidan av den.



Varning!
Stoppa inte in handen i externskruvens in- eller utlopp.



Varning!
Stoppa inte in handen i doseringskruven.

Inställningar

För att säkra funktionen ska samtliga inställningar göras av Janfire återförsäljare/servicetekniker med tillgång till de intrimningsinstruktioner och instrument som krävs för arbetet. Inställda och uppmätta värden ska föras in på driftsprotokollet och på garantisedel. Detta är viktigt för att våra garantivillkor skall gälla.

Pannans undertryck

Undertrycket i pannan ska vara 0,15 mbar under drift. Finns ej en så kallad motdragslucka bör en sådan installeras. Vid installation av en sådan ska kontakt tas med sotarmästaren.

Obs! Inställning av undertrycket är viktigt för en bra förbränning, god driftsäkerhet och en god bränsleekonomi.

Sotvärdet

Sotvärdet ska vara mellan 0 och 2.

CO₂-halt

CO₂-halten bör vara mellan 7 och 12 % på effektläge 12 och 18 kW. På effektläge 4 och 9 kW kan CO₂-halten tillåtas att vara lägre.

Rökgastemperatur

Rökgastemperaturen bör ligga mellan 180° och 220° C, ej lägre för att slippa kondens i skorstenen och ej högre eftersom verkningsgraden då sjunker. Temperaturen kan variera bla beroende på panntyp och skorstenens höjd och area. Om rökgastemperaturen är för hög kan den sänkas genom att man förlänger rökgasvägen inne i pannan. Detta gör man genom att montera en avskärningsplåt.

Verkningsgrad

Utifrån de ovan uppmätta värdena kan pannans verkningsgrad räknas ut.

Justering av nivågivare

Nivågivaren på brännaren är förinställd. Dess känslighet kan dock ändras under frakten eller efter en tid i drift (ca 2 veckor) och då måste den omjusteras.

1. Ställ effektväljaren på 0. Huvudströmbrytaren ska vara påslagen så att brännaren har driftspänning.
2. Lossa och ta bort nedfallsslangen från brännarens inlopp.
3. Skruva bort nippel A
4. Justera givare B med en liten skruvmejsel.

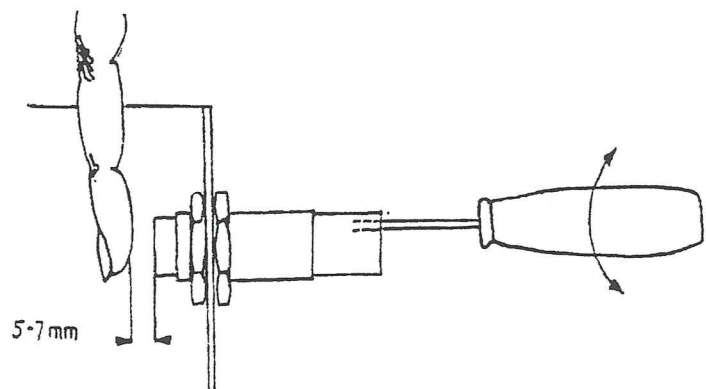
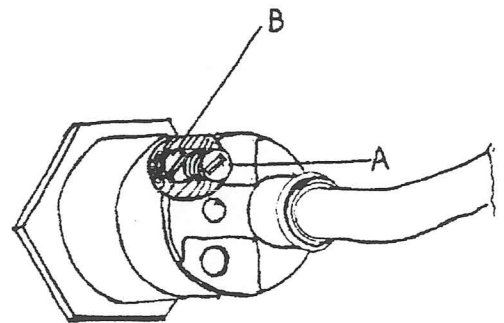
Obs! Skruva inte för hårt mot ändlägesstoppen.

Medurs medför en minskad känslighet, dvs den reagerar på kortare avstånd.

Medurs medför en ökad känslighet, dvs den reagerar på längre avstånd.

Rätt avstånd är 5-7 mm. Om man stoppar in handen i brännarens inlopp och för fingret mot givaren tänds en röd ljussignal på givaren för att indikera att avståndet är rätt.

5. Sätt tillbaka och skruva fast nedfallsslangen.
6. Skruva på nippel A och starta brännaren (se beskrivning, Start av brännare).



Påfyllning av pellets

För att externskruven ska kunna mata pellets till brännaren måste nivån i externförrådet ligga ovanför externskruvens inlopp.

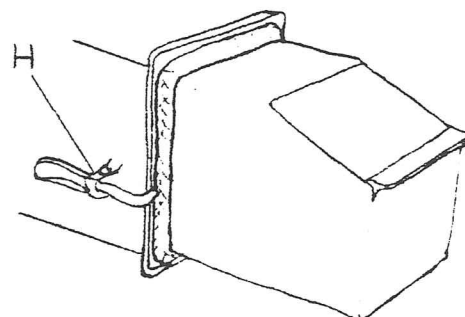
Påfyllning vid ny installation

1. Fyll på pellets i externförrådet.
2. Lossa låsningarna H och rulla ut brännaren från pannan om den står i inskjutet läge.
3. Kontrollera att effektväljaren på manöverboxen står på 0 och slå på huvudströmbrytaren.

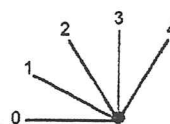
Huvudströmbrytaren sitter normalt på väggen bredvid pannan eller vid ingången till pannrummet. Den gröna lampan på manöverboxen tänds och indikerar att brännaren har spänning.

4. Tryck på knappen "Frammatning pellets" på manöverboxen och håll den intryckt. När internförrådet har fyllts tänds den röda lysdioden på nivågivaren. Externskruven har nu stoppat men doseringsskruven fortsätter att gå. Håll knappen intryckt tills pellets faller ner i brännarkoppen.

Nivågivarens lysdiod slocknar när pelletsnivån i internförrådet har sjunkit under nivågivarens avkänningsområde. Under normal drift startar externskruven 10 minuter efter att lysdioden har slocknat. Externskruven går sedan tills lysdioden åter tänds och internförrådet är fyllt med pellets (se, Justering av nivågivare). Styrningen är så inställd att motorn till externskruven går i max 1,5 minuter. Har inte brännarens internförråd fyllts inom denna tid börjar indikationslampan "Givare Flex" att blinka återkommande med fyra blink (se vidare, Funktionsbeskrivning manöverbox).



EFFEKTLAGGE



- — På
- Indikation
 - - - - - - = Strömavbrott
 - - * - * - * = Startklar
 - - * - * - * = Tertmokontakt
- - - - - - = Givare flex (endast flex)
- Frammatning pellets

Start av brännare

1. Kontrollera att det finns tillräckligt med pellets i externförrådet. Nivån får inte ligga under externskruvens inlopp.
2. Slå på huvudströmbrytaren om den är avslagen.

Huvudströmbrytaren sitter normalt på väggen bredvid pannan eller vid ingången till pannrummet. Den gröna lampan på manöverboxen tänds och indikerar att brännaren har spänning.

3. Ställ effektväljaren på 0.

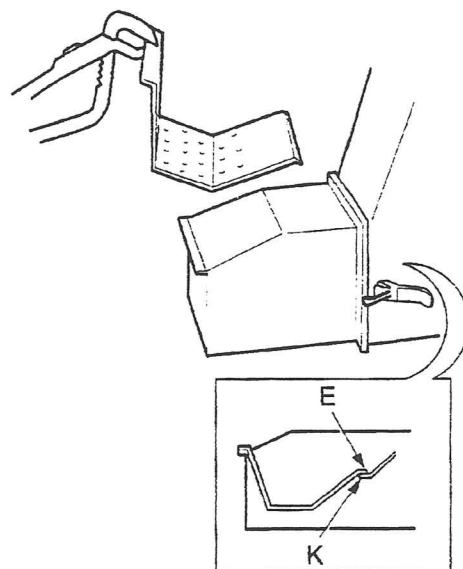
Den röda indikationslampan på manöverboxen blinkar nu återkommande med två blink, detta indikerar att brännaren är startklar.

4. Lossa låsningarna H och rulla ut brännaren från pannan om den står i inskjutet läge.
5. Kontrollera att brännarens rosterplåt och brännarkopp är rena.
6. Kontrollera att matningen av pellets fungerar genom att trycka på knappen "Frammatning pellets" på manöverboxen.
7. Lägg 1dl pellets på brännarens rosterplåt.
8. Fukta pelletsen med tändvätska (t ex T-gul). Låt den dra in i bränslet i en halv minut och tänd sedan med en tändsticka.

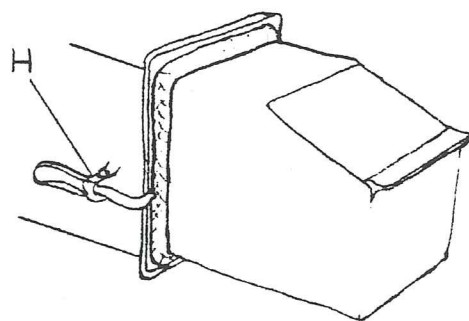
Tips! För att underlätta vid tändning kan man förvara pellets indränkt med tändvätska i en burk med tätslutande lock.

9. Rulla in brännaren mot pannan och spänn fast brännaren på båda sidor med låsningarna H. Vänta 1 minut och välj sedan effektsteg.

Obs! Kontrollera alltid efter start att lågan inte har slocknat. Detta gör man enklast genom att öppna någon av pannans luckor.



Viktigt! Rosterplåtens anliggningsyta E ska vila på brännarkoppens yta K. Ingen smuts får finnas mellan ytorna vid E och K.



Varning!

Brännaren ska sluta helt tätt mot pannan. Detta av säkerhetsskäl för att inte gnistor och rök ska läcka ut. Vidare kan läckage förorsaka tjuvdrag med försämrad förbränning och en osäker

Stopp av brännare

1. Ställ effektväljaren på 0.
2. Avvakta tills fläkten har stoppat.
Obs! Bryt ej strömmen innan fläkten har stannat.
3. Bryt alltid strömmen med huvudströmbrytaren vid längre avstängningsperioder eller vid service på brännaren.

Huvudströmbrytaren sitter normalt på väggen bredvid pannan eller i rummet innan. Den gröna lampan på manöverboxen slocknar och indikerar att brännaren inte har spänning.

Skötselinstruktioner

För att uppnå maximal driftsäkerhet ska pannan och brännarkopp med sina utrymmen rengöras. Aska ska avlägsnas efter 140-200 kg förbränd pellets eller 2 gånger/vecka. Tiden mellan rengöringstillfällena är därför beroende av vilken effekt som tas ut ur pannan och pannans egen möjlighet att ta hand om askan utan att bli tät. Se beskrivning, Rengöring.

För bra och säker drift är det viktigt att alla inställningar av brännarens driftvärden är korrekta (se avsnitt, Inställningar). Vi rekommenderar därför att Ni tecknar ett serviceavtal med Er återförsäljare.

Kontrollera regelbundet att packningen runt brännaren är hel.

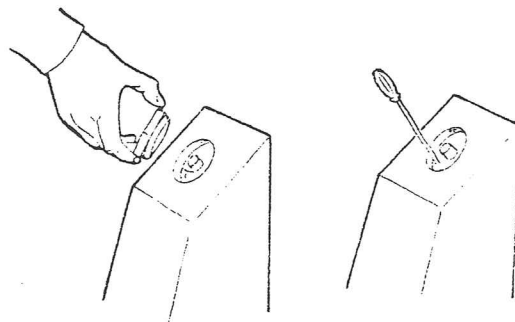
Rensning av doseringskruv

1. Ställ effektväljaren på 0.
2. Slå av huvudströmbrytaren.
3. Lossa sexkantsmuttern på nedfallsröret och gör rent med en skruvmejsel. Använd en hammare om pellets har komprimerats hårt.

Obs! Akta gängorna så att de inte skadas.

Tips! Med ett långt föremål kan doseringskruven rensas från brännarkoppen.

4. Slå på huvudströmbrytaren.
3. Mata bort spån och komprimerad pellets genom att trycka på knappen "Frammatning pellets" på manöverboxen.



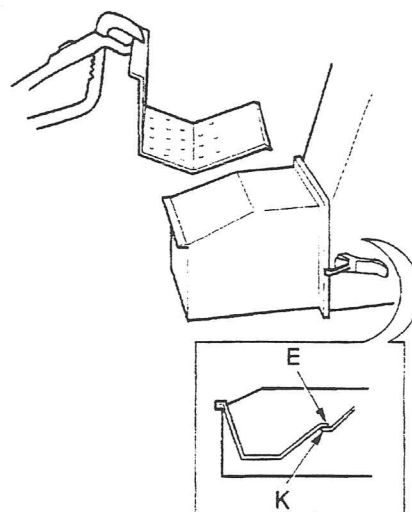
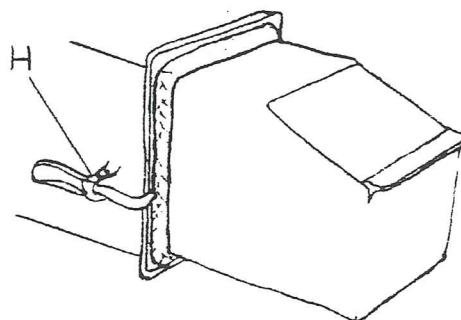
Rengöring

1. Stoppa brännaren enligt beskrivning.
2. Avvakta tills glödande pellets har slocknat. Det tar ca 30 minuter.
3. Lossa låsningarna H och rulla ut brännaren.
4. Lyft ur rosterplåten med en isolerad tång.

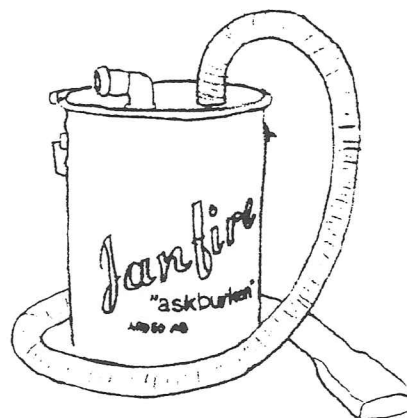
Viktigt! Iaktta stor försiktighet då brännarkoppen och brännaren kan vara heta och slaggen i koppen fortfarande glödande.

5. Rengör noga rosterplåten och brännarkoppen. Använd "Janfire askburken" (finns att köpa som tillbehör).
6. Lägg tillbaka rosterplåten.
7. Rengör hela pannan från aska. Öppna alla luckor som finns för att komma åt pannans samtliga konvektionsdelar och rökgaskanaler. Janfire askburken underlättar arbetet.

Viktigt! Glöm inte att göra rent vid rökröret från pannan till skorstenen. Aska här hindrar röken att gå ut genom skorstenen.



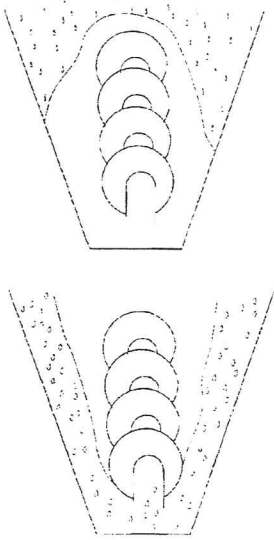
Viktigt! Rosterplåtens anliggningsyta E ska vila på brännarkoppens yta K. Ingen smuts får finnas mellan ytorna vid E och K.



Felsökning

Brännaren har stoppat	Orsak	Åtgärd
<p>Säkringen har gått sönder. Larmindikering: Den gröna lampan på manöverboxen har slocknat och brännaren har ingen spänning.</p>	<p>Säkringen är ett korslutnings-skydd. På modell Janfire flex fungerar säkringen dessutom som ett motorskydd för externskruven.</p>	<p>a) Ställ effektväljaren på 0, slå av huvudströmbrytaren och byt säkringen. Endast 2,5 A trög får användas. Det finns en reserv-säkring i manöverboxen, se ritning i bilaga 2. b) Kontrollera om externskruven har kört fast. Vid behov rensa ren skruven. dess in- och utlopp. c) Starta enligt beskrivning. Om säkringen går sönder igen kontakta Janfire återförsäljare/ servicetekniker.</p>
<p>Termokontakten har löst ut. Larmindikering: Den röda indikationslampan blinkar återkommande med tre blink</p>	<p>1. Aska och sot vid övergången mellan pannan och rökröret eller ett "kråkbo" i skorstenen som hindrar rökgaserna att gå ut. 2. Dåligt isolerad panna. Strålningvärme från luckan löser ut termokontakten.</p>	<p>1. Ställ effektväljaren på 0 och slå av huvudströmbrytaren. Rengör pannan och rökgasvägarna enligt beskrivning. Kontrollera och rengör skorstenen vid behov. 2. Isolera pannan eller sätt ett värmeisolerande material mellan pannan och brännaren.</p>
<p>Strömavbrott. Larmindikering: När strömmen har återkommit blinkar den röda indikationslampan med ett regelbundet återkommande blink.</p>	<p>Vid strömavbrott, längre än 3,5 sekunder, bryter brännaren automatiskt.</p>	<p>Ställ effektväljaren på 0. Bryt strömmen och slut den sedan åter med huvudströmbrytaren och starta sedan enligt beskrivning.</p>
<p>Gäller endast modell Flex Externskruvens matning har upphört. Larmindikering: Den gula indikationslampan Givare flex blinkar återkommande med fyra blink.</p>	<p>1. Externförrådet för pellets är tomt. 2. Nedfallsslangen mellan externskruvens utlopp och brännarens inlopp har lossnat. 3. Nivågivarens inställning har ändrats. 4. Urholkning eller kraterbildning i externförrådet. Se beskrivning sidan 18 "Ingen frammatning av pellets" för modell Minor.</p>	<p>1. Beställ hem pellets. 2. Återmontera nedfallsslangen och starta brännaren enligt beskrivning. 3. Justera nivågivaren enligt beskrivning. 4. Luckra upp innehållet i externförrådet. Varning! Var mycket försiktig så att Ni inte trampar ner i externskruvens inlopp vid vistelse inne i externförrådet.</p>

Felsökning

Brännaren har slocknat	Orsak	Åtgärd
<p>Stopp i doseringsskruven. Larmindikering: Ingen</p>	<ol style="list-style-type: none"> 1. Främmande föremål i pelletsen eller fuktskadad pellets som gör att skruven sätter igen . 2. Pellets med för mycket spån används. 3. Undertrycket i pannan är för högt och brännaren har slockna på den så kallade sparlågan. När sedan termostaten kallar på värme matas brännarkoppen full med stopp i doseringsskruven som följd. 4. För lågt undertryck i pannan kan medföra att röret klabbar igen av tjära med stopp i doseringsskruven som följd. 	<p>Rensa doseringsskruven enligt beskrivning.</p> <ol style="list-style-type: none"> 1. Avlägsna främmande föremål 2. Eftersträva bättre pellets-kvalitet. 3. a)Kontrollera inställningen av pannans undertryck (utförs av Janfire återförsäljare/service-tekniker). b)Installera en motdragslucka om undertrycket varierar för mycket. 4. a)Kontrollera inställningen av pannans undertryck (utförs av Janfire återförsäljare/service-tekniker). b)Installera en motdragslucka om undertrycket varierar för mycket.
<p>Gäller endast modell Minor Ingen frammatning av pellets. Larmindikering: Ingen.</p> 	<ol style="list-style-type: none"> 1. Urholkning av pellets i behållaren. Pelletsen har packat ihop sig så att matarskruven gräver ut ett tomrum i botten av behållaren. Detta är svårt att se genom att lyfta på locket eftersom behållaren ser ut att vara full och obränd pellets kan finnas i brännarkoppen. 2. En krater har bildats i behållaren. Om pelletsen innehåller för mycket spån så får doseringsskruven svårt att få med pellets och en krater kan då bildas i behållaren. 	<p>Ställ effektväljaren på 0. Lossa låsningarna H och rulla ut brännaren från pannan. Prova att manuellt mata fram pellets med knappen "Frammatning pellets" på manöverboxen. Kommer inget så är troligen felet att en urholkning eller krater har bildats. Slå av huvudströmbrytaren och försök att luckra upp innehållet i behållaren. Starta sedan enligt beskrivning.</p>

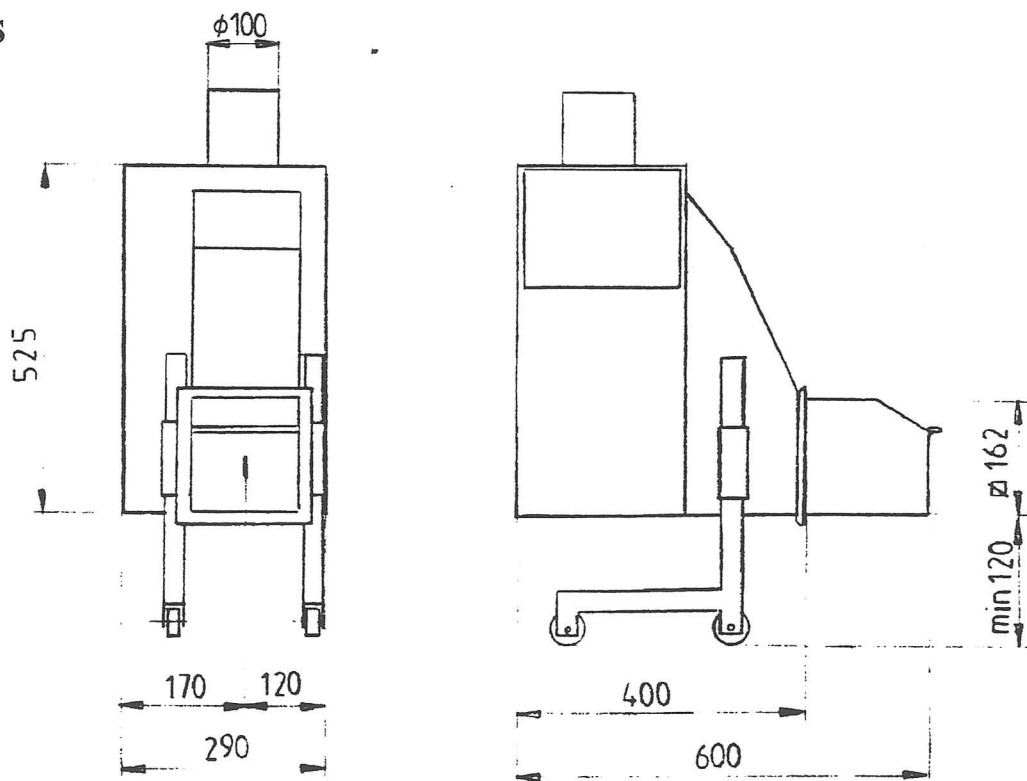
Felsökning

Brännaren ger för låg effekt	Orsak	Åtgärd
	<ol style="list-style-type: none"><li data-bbox="600 383 879 416">1. Dålig pelletskvalitet.<li data-bbox="600 495 906 528">2. Rosterplåten ligger fel.<li data-bbox="600 607 975 663">3. För högt eller för lågt undertryck i pannan.<li data-bbox="600 887 967 954">4. Inställningarna på pannan är inte korrekta.	<ol style="list-style-type: none"><li data-bbox="1042 394 1417 495">1. Tala med pelletsleverantören och begär en kvalitetsdeklaration.<li data-bbox="1042 539 1433 595">2. Lägg rätt rosterplåten, se figur sidan 13.<li data-bbox="1042 640 1437 920">3. Kontrollera med en tändsticka genom att hålla den framför en liten öppning till pannan (öppna t ex en lucka lite grann). Lågan ska böja in i pannan men ej slockna. Be Er Janfire återförsäljare/servicetekniker att kontrollera om Ni är osäker.<li data-bbox="1042 965 1414 1099">4. Kontrollera protokollet från installationen och kontakta din Janfire återförsäljare/service-tekniker.

Teknisk data

Drifteffekt:	6, 9, 12 och 18 kW (värdena är beroende av pelletskvalitet och kan därför variera)
Underhållseffekt:	600 W
Brännare:	80 W, 230 VAC, 50 Hz
Externskruv:	Enfas 220 V/50 Hz, 250 W, 2,4 A, Kondensator 14 my F Vid skruvlängder längre än 4,30 m bör en 3-fasmotor användas.
Behållarvolym:	Internförråd ca 3 liter = 1,8 kg
Säkring:	3,15 A trög

Måttskiss



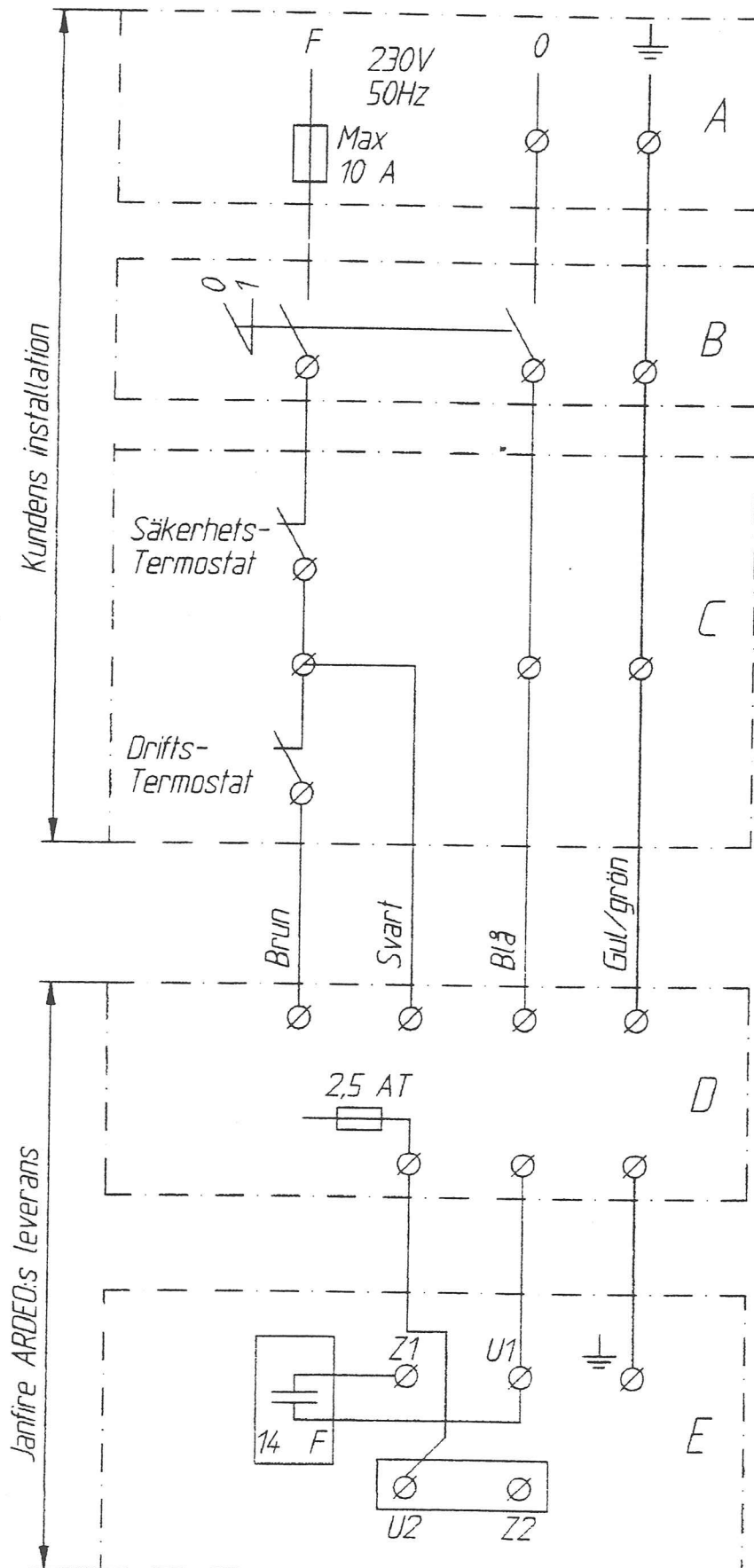
Produceras av

SBS AB
Jan Magnusson
Box 194
66200 Åmål
Telefon 0532/16417

Marknadsförs av

Janfire Ardeo AB
Stefan Andreasson
Stefan Nilsson
Box 33
66227 Åmål
Telefon 0532/14460
Fax 0532/14462

Varning! Felkoppling kan skada elektroniken.



Elcentral

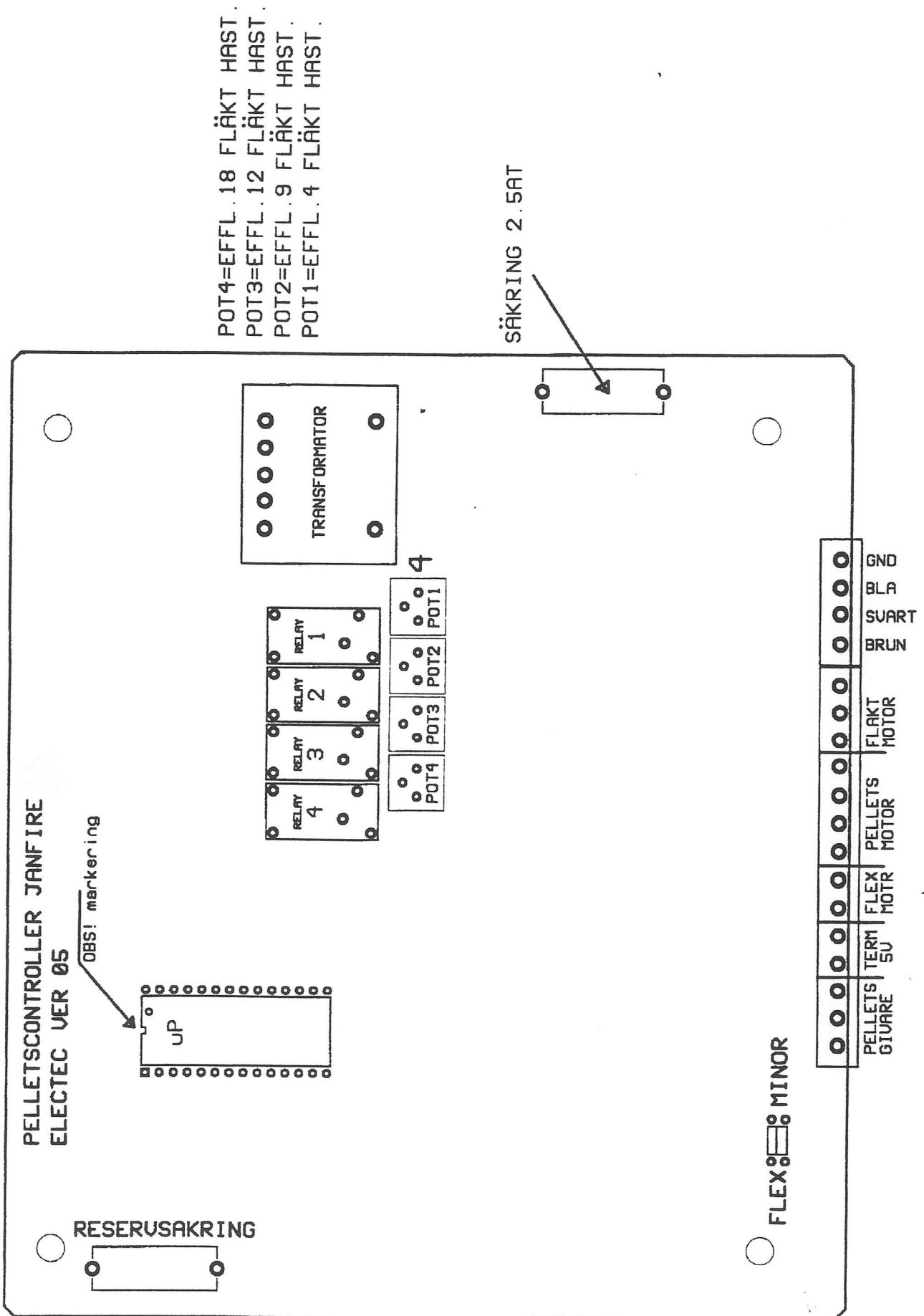
Tväpolig brytare
(huvudströmbrytare).
Denna skall vara
märkt
"Pelletsbrännare".

Dubbeltermostat
Det är viktigt att
termostaten kopplas
exakt enligt
ritningen. Brun och
svart ledning får ej
förväxlas.

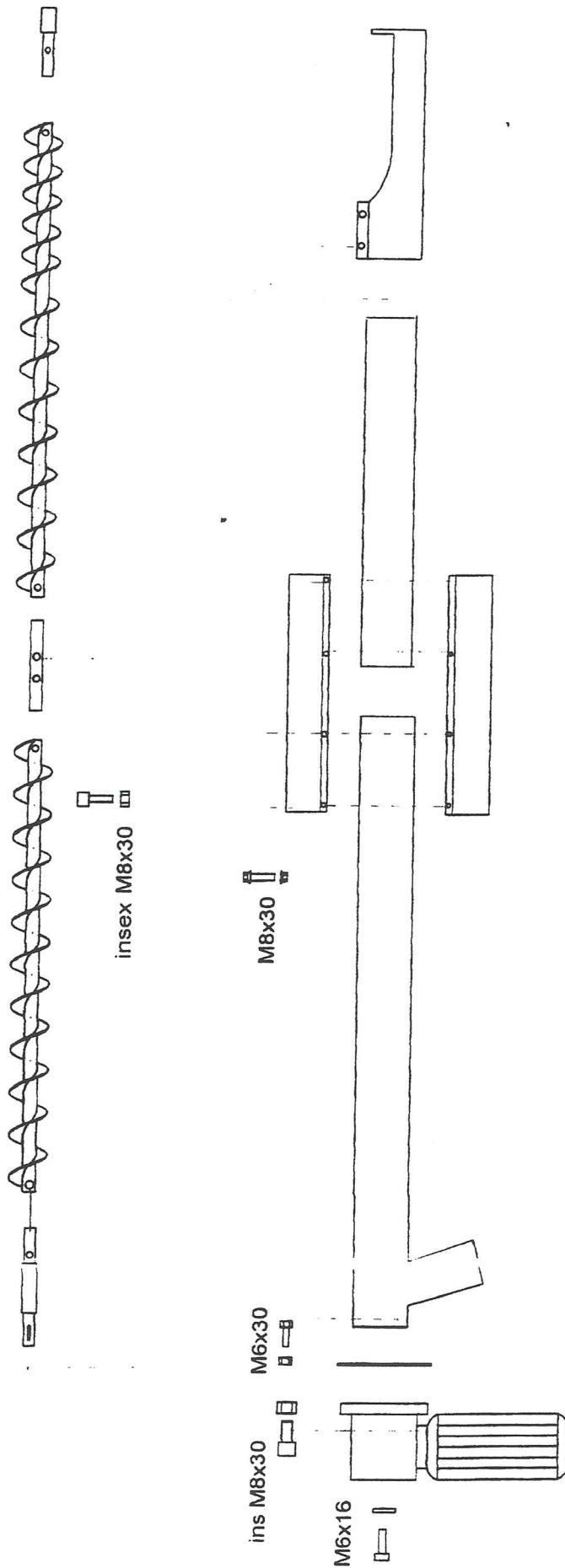
Manöverbox
Denna är placerad
på pelletsbrännaren.

Externskruv
Gäller endast
Janfire Flex. Långa
skruvar måste ha 3-
fas drift, ett separat
elschema levereras
med dessa.

Manöverbox



Externskruv



Monteringsanvisning

Vid leverans av Janfire Pelletsbrännare medföljer vattensäkringen som ett nödsläckningssystem.

På Janfire Flex är vattensäkringen förmonterad.

På Janfire Minor medlevereras vattensäkringen i pelletsförrådet.

Montering

1. Stoppa ned och tryck ordentligt fast metallpipen i det förborrade hålet strax över sexkantmuttern på brännarens framsida enligt figur A (gäller Minor).
2. Häng vattenbehållaren i en kraftig stålkrok eller stålwire lodrätt över ingångshålet för slangen i brännaren – se figur C.

Obs! Det är viktigt att vattenbehållaren placeras över ingångshålet i brännaren. Avståndet i höjdlängd spelar ingen roll.

4. Fyll vattenbehållaren full med vatten.

Viktigt! Behållaren ska alltid vara helt fylld med vatten.

Montering på äldre brännare

1. Borra ett 8 mm hål enligt figur C. Hålet ska borrar lodrätt.
2. Se vidare i monteringsinstruktionen ovan.