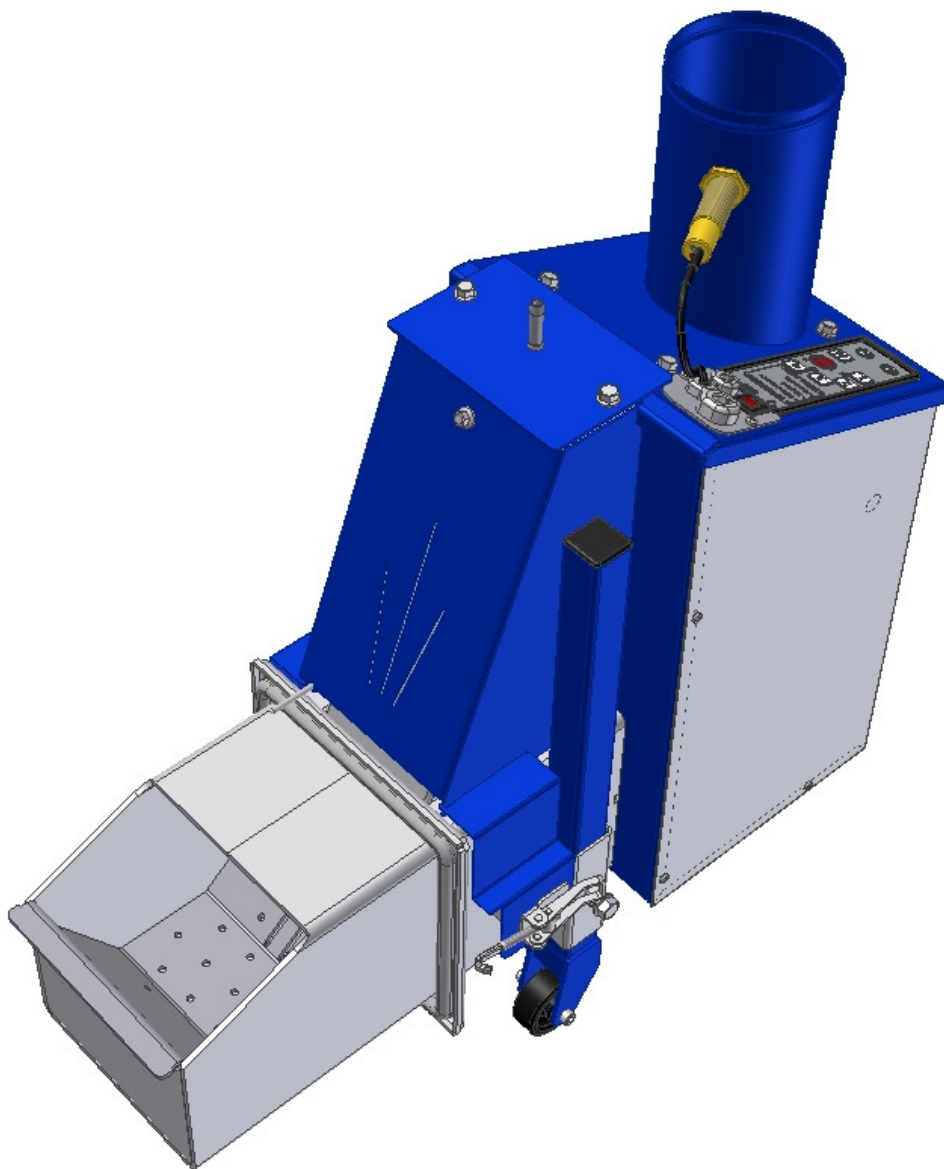


# Bruksanvisning

## Pelletsbrännare Janfire Flex-a med Externskruv



Innehållet i denna publikation kan när som helst ändras utan föregående varsel som följd av den fortlöpande utvecklingen inom metodik, konstruktion samt tillverkning.

Janfire AB påtar sig inget ansvar för fel eller skador av något slag som kan hänföras till denna publikation.

## Innehållsförteckning

<b>1</b>	<b>Säkerhetsföreskrifter .....</b>	<b>4</b>
1.1	Allmänt .....	4
1.2	Konventioner.....	5
1.3	Säkerhetsföreskrifter för Installation och Service.....	5
1.4	Säkerhetssystem.....	6
1.5	CE-deklaration .....	6
<b>2</b>	<b>Teknisk Data.....</b>	<b>7</b>
<b>3</b>	<b>Funktionsbeskrivning.....</b>	<b>8</b>
3.1	Pelletsbrännaren Flex-a .....	9
3.2	Manöverpanelen .....	10
3.2.1	Drift indikations dioder.....	11
3.2.2	Larmdioder.....	11
3.2.3	Knappar för effektval .....	12
<b>4</b>	<b>Underhåll .....</b>	<b>13</b>
4.1	Rengöring av Intern Doseringsskruv .....	14
4.2	Påfyllning av Pellets .....	15
4.2.1	Påfyllning av pellets efter underhålls service .....	15
4.3	Start av Brännare .....	16
4.4	Manuell Tändning av Brännare .....	18
4.5	Stopp av Brännare .....	19
4.6	Inställningar.....	20
4.7	Justering och Rengöring av Nivågivare .....	21
4.8	Vattensäkring .....	22
4.9	Rengöring .....	23
<b>5</b>	<b>Felsökning.....</b>	<b>25</b>
5.1	Brännaren har Stoppat.....	25
5.2	Brännaren har slocknat.....	26
5.3	Brännaren ger för låg Effekt .....	26
5.4	Elsäkringar.....	27
5.5	Inkopplingschema El .....	28

# 1 Säkerhetsföreskrifter

## 1.1 Allmänt

Säkerhetsföreskrifterna grundar sig på en riskanalys som har genomförts enligt bestämmelserna i relevanta EU-direktiv för att uppfylla de europeiska normerna för CE-märkning.

I praktiken medför pelletsbrännaren inte några risker under drift.

Läs igenom säkerhetsföreskrifterna innan du installerar brännaren. Följ alltid säkerhetsföreskrifterna när du installerar, när du demonterar enheten för service och när du utför underhållsarbeten. Följ säkerhetsinformationen på varningsskyltarna!

Installation, service och annan hantering får endast utföras av utbildad och behörig personal och i enlighet med gällande normer.

Vid uppackning skall brännarens samtliga delar kontrolleras. Om någon del är skadad, kontakta återförsäljaren.

En anmälan skall göras till ortens skorstensfejarmästare och en bygganmälan till kommunen innan brännaren får köras igång.

Före igångkörning skall anläggningen besiktigas och trimmas in av instalatörer godkända av Janfire AB.

Vid uppstarten görs injusteringar och mätningar. I foldern "Garantivillkor och Servicebok" förs mätresultaten in i installationsprotokollet och på garantisedeln, dessa skall förvaras tillsammans. Detta är mycket viktigt för att garanti skall gälla.

**OBS!** Vid varje återstart efter att brännaren har varit avstängd blåser brännarens fläkt i tio minuter av säkerhetsskäl för att bränna ut eventuella glödrester.

**OBS!** Följ alltid den här instruktionen vid installation, drift och service.

**OBS!** Av person- och funktionssäkerhetsskäl: Använd enbart reservdelar som är tillverkade eller godkända av Janfire AB

## 1.2 Konventioner

I den här instruktionen används följande konventioner:

- FARA!

Texten FARA! används när det finns risk för personskada eller dödsfall.

- VARNING!

Texten VARNING! används när det finns risk för skador på produkten, apparaturen, reglerpanelen m.m.

- FÖRSIKTIGHET!

Texten FÖRSIKTIGHET! används när det finns risk för systemfel, driftavbrott, störningar m.m.

Varningstexterna ovan används i hierarkisk ordning. Texten FARA! innefattar också möjligheten av att händelser som betecknas med VARNING! eller FÖRSIKTIGHET! inträffar.

## 1.3 Säkerhetsföreskrifter för Installation och Service

All elektrisk installation och service måste utföras av behörig personal och enligt gällande normer och bestämmelser.

All VVS-installation och service måste utföras av behörig personal och enligt gällande normer och bestämmelser.

All sotning måste utföras av behörig personal och enligt gällande normer och bestämmelser.



## 1.4 Säkerhetssystem

Följande säkerhetssystem finns för Janfire Flex-a pelletsbrännare:

- Fallschakt  
Bakbrandsskyddet utgörs av ett fallschakt.
- Termokontakt:  
Termokontakten bryter strömmen till brännaren vid en temperatur på 140°C i fallschaktet.
- Vattensäkring:  
Vattensäkringen löser ut vid en omgivningstemperatur på 100°C

OBS! En gång per månad bör vattensäkringen kontrolleras. Vattenbehållaren skall alltid vara fylld med vatten. Fyll på vatten i behållaren vid behov.  
Om vattensäkringen läcker skall den omgående bytas ut.

- Matarslang i specialplast.  
Slangen mellan externskruven och brännaren är tillverkad av specialplast som smälter långt under flampunkten och därmed bryter förbindelsen mellan pelletsförrådet.
- Säkerhetsbrytare  
Brännaren är utrustad med säkerhetsbrytare för att omöjliggöra drift av brännaren utanför pannan.

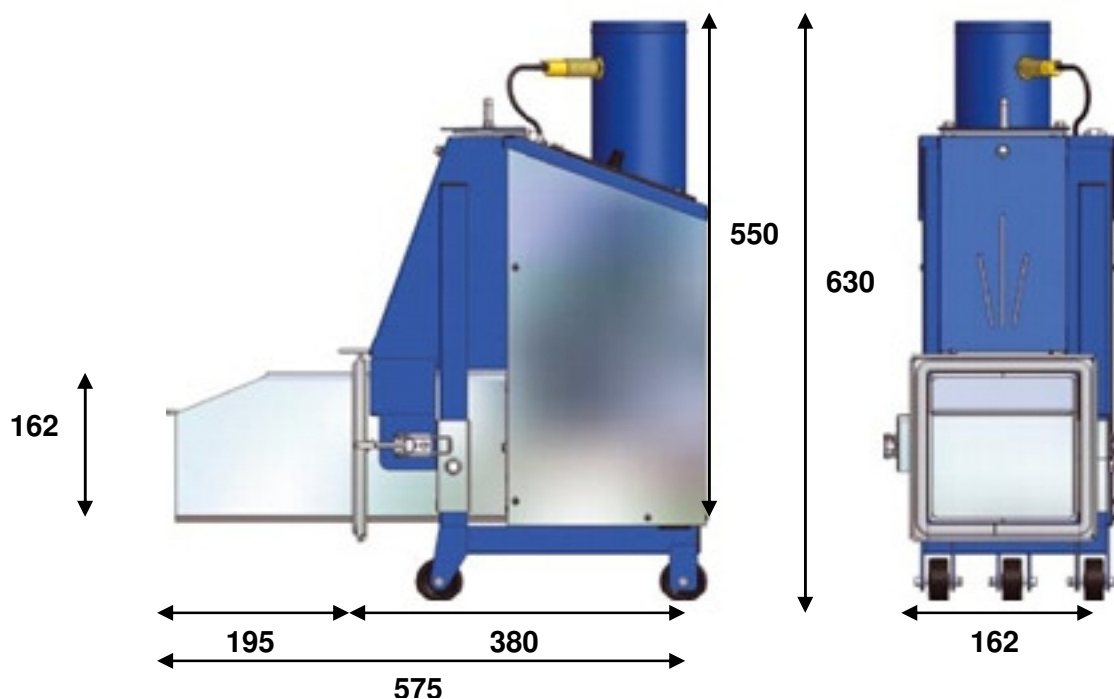
OBS! Janfire Flex-a pelletsbrännare skall ha fritt utrymme i enlighet med BBR- 94 och lokala föreskrifter (Byggnadsnämnden).

## 1.5 CE-deklaration

Om enheterna används i andra kombinationer än de som de har testats för kan Janfire AB inte garantera överensstämmelse med EU-direktiven.

## 2 Teknisk Data

Janfire Flex-a	
Drifteffekt	9, 12, 15 och 18 kW
Underhållseffekt	600 W – automatiskt val
Brännare	80 W, 230 V AC, 50 Hz
Automatisk tändning	Tändelement 1000 W
Behållarvolym	Internförråd ca 3 liter = 1,8 kg
Intern doseringsmotor	15 W
Fläkt	60 W, varvvalsstyrd
Reglerpanel	För val av effektläge
Säkringar	6A automatsäkring, keramisk säkring 6,3A supersnabb för elspiral
Externskruv	Enfas 230 V AC, 50 Hz, 250 W, 2,4 A, Kondensator 14 $\mu$ F Vid skruvlängder längre än 4,30 m bör en 3-fasmotor användas.
Vikt	25 kg



Figur 1 Måttskiss Janfire Flex-a

### 3 Funktionsbeskrivning

Pellets matas med en externskruv från ett externförråd till ett litet internförråd i brännaren. Pellets matas sedan med en doseringsskruv till ett nedfallschakt där den faller fritt ned i brännarkoppen, detta för att eliminera risken för bakbrand.

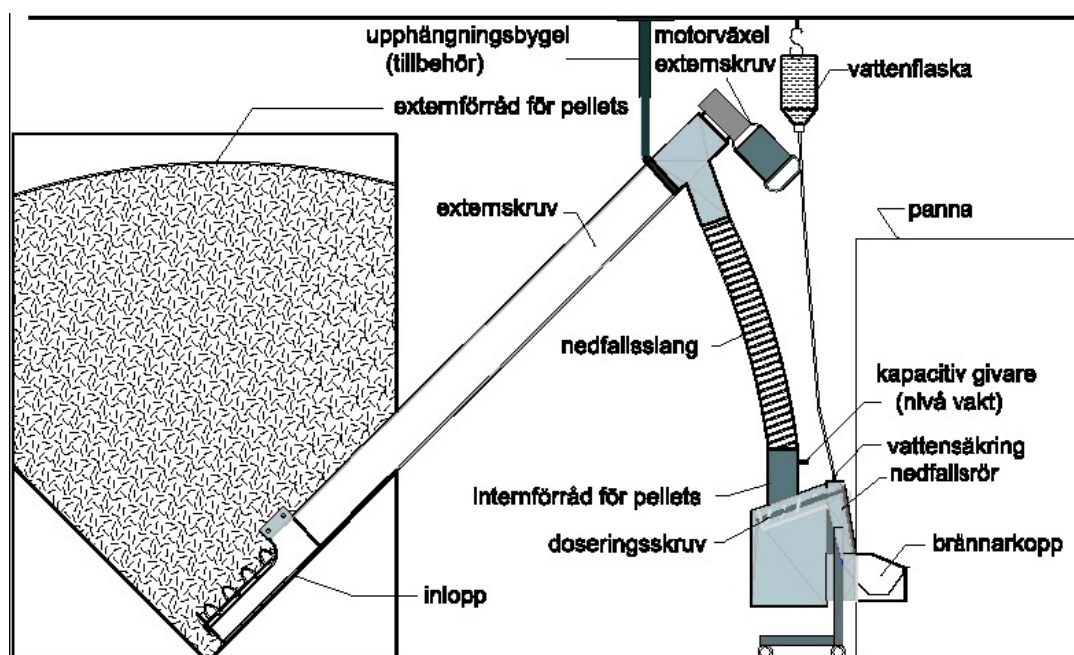
En fläkt förser brännaren med primär- och sekundärluft. På sin väg till brännarkoppen kyler luften värmeutsatta delar av brännaren. Luften fördelas sedan i brännarkoppen så att rätt mängd går till primär- respektive sekundärförbränning. Tändningen sker automatiskt med luft som är förvärmad av en elspiral. Skulle tändningen utebli stängs brännaren av med hjälp av den inbyggda flamvakten.

**OBS!** Skulle draget i pannan bli för litet så att heta gaser trycks upp i nedfallsröret, stängs brännaren av med hjälp av en termokontakt i nedfallsröret. Om det fortfarande är för varmt utlöser vattensäkring.

Effekten bestäms av valt effektläge och regleras med hjälp av pannans driftstermostat. Förutom underhållseffekt på ca 600 W, finns fyra effektnivåer att välja på: 9, 12, 15 och 18 kW. Dessa effektvärden gäller vid en pelletsvikt på 0,65 kg/liter. Värdena är inte exakta eftersom effekten är beroende av volymvikt och kvalitet på den pellets som används. De olika effektstegen kan finjusteras var för sig för bästa förbränning.

Brännaren väljer själv om den ska slockna eller fortsätta med underhålls förbränning efter att vattentemperaturen uppnår det inställda värdet. Denna funktion är kopplad till längden på panntermostats föregående frånslags tid.

Bra pellets-kvalité ger en hög driftsäkerhet och verkningsgrad. Bra pellets-kvalité innebär fast träpellets 6-10 mm med lite spån och damm. Fukthalten får vara högst 12 procent, askhalten högst 1 viktprocent och energiinnehållet skall ligga mellan 4,7 och 5,0 kWh/kg. Se till att leverantören innehållsdeklarerar den pellets som levereras.

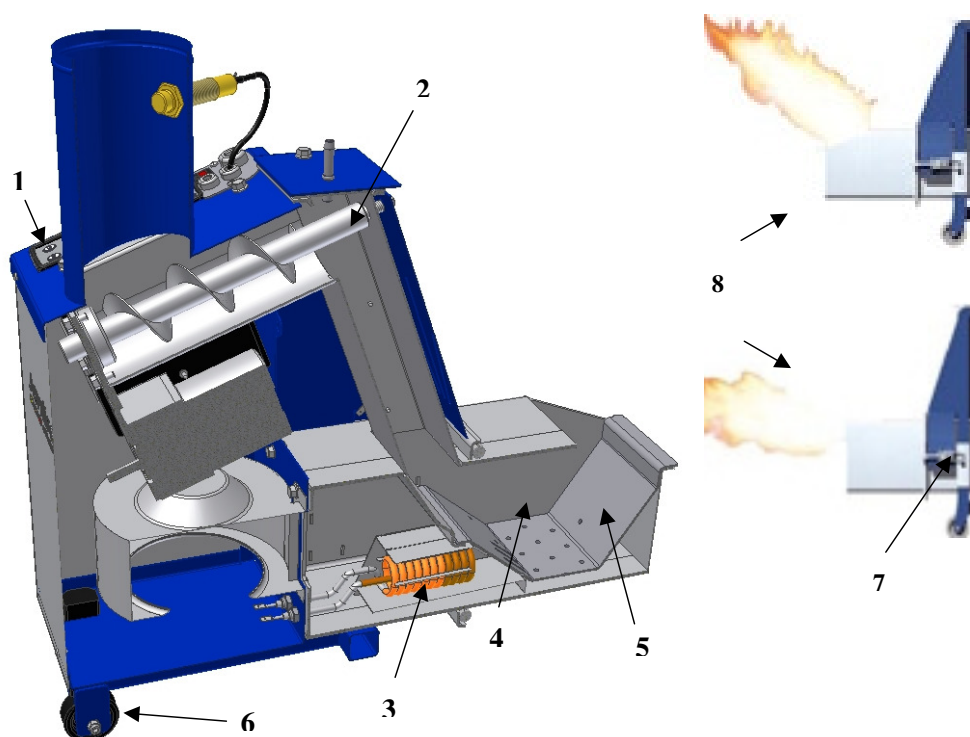


Figur 2 Funktions beskrivning



### 3.1 Pelletsbrännaren Flex-a

1. Manöverpanelen är lätt åtkomlig och lättskött. Endast en knapptryckning behövs för att starta och stänga av. Automatisk anpassning till sommar eller vinter förhållande ger bästa årsverkningsgraden. Brännarens effekt kan anpassas efter årstid, fastighetens storlek och energiförbrukning. Effektlägena är förprogrammerade och finjusteras vid installationen. Brännarens effekt kan därmed enkelt ändras för effektivaste drift.
2. Jämn förbränning med hög verkningsgrad och låga utsläpp åstadkommes genom att en liten intern doseringskruv findoserar pellets från brännarens interna förråd. Tack vare doseringskruven kan matning ske direkt från större förråd.
3. Automatisk tändning.
4. Brännkoppen är konstruerad så att minimalt med bränsle lämnar förbränningskoppen utan att ha förbränts totalt. Inget oförbränt bränsle "svämmas över" och hamnar i pannan. Brännkoppen är tillverkad av värmebeständigt rostfritt stål.
5. Förbränningsplåten är mycket enkel att lyfta ur och rengöra.
6. Brännaren står på hjul och är mycket lättskött vid uraskning och rengöring. Den kan lätt flyttas ur vägen och man slipper tunga lyft.
7. Enkla snabbblåsfasten - bra vid rengöring och uraskning.
8. Janfire flex-a kan beställas och anpassas för uppåtbrinnande eller horisontellt brinnande låga och passar därför till nästan alla pannor.

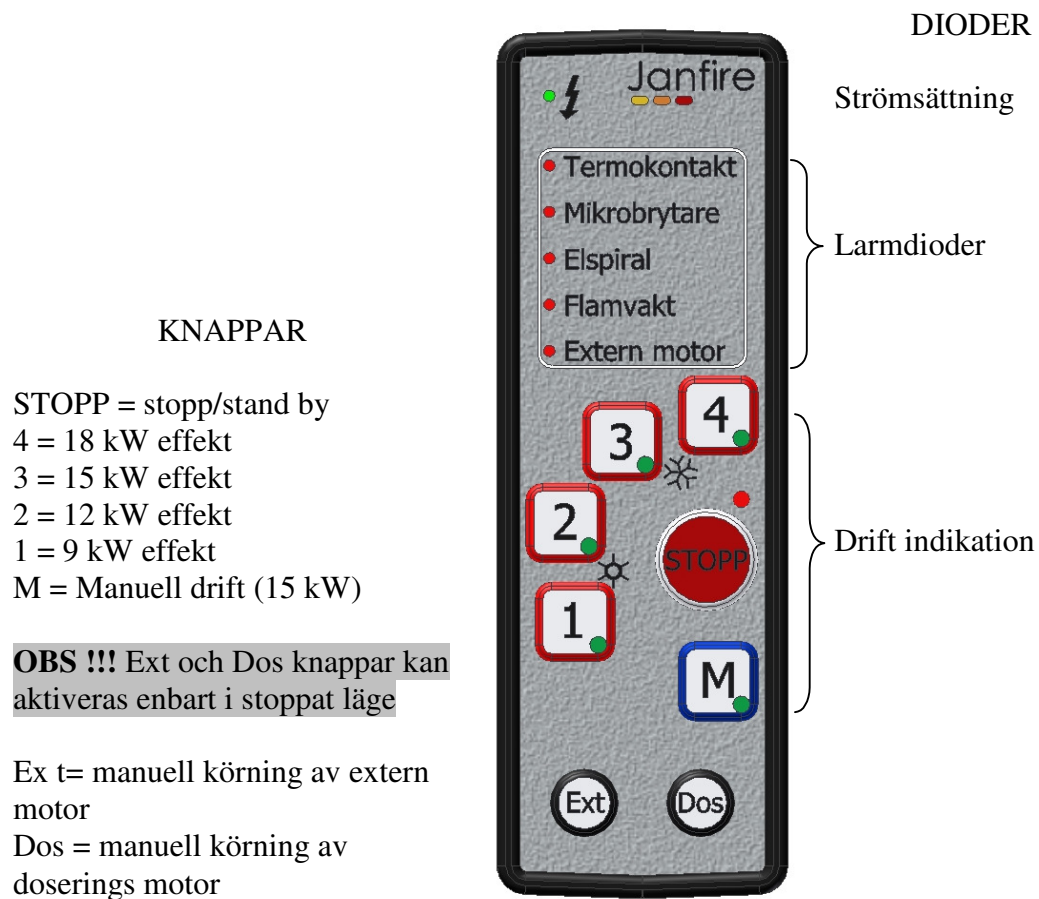


Figur 3 Pelletsbrännaren Flex-a

## 3.2 Manöverpanelen

Funktionsbeskrivning av styrenheten med ljussignalernas betydelse och brännarstatus

**OBS!** Arbete med elektriska delar av anläggningen får endast utföras efter att huvudsäkringens har fränkopplats och endast av fackpersonal.



Figur 4 Manöverpanel

### 3.2.1 Drift indikations dioder

I varje knapp till respektive effektval sitter lysdioder som kan lysa gult, grönt eller både gult och grönt.

Om en av effekt knappar aktiveras kan dioder lysa enligt följande:

- **Gult och grönt**– uppstart pågår
- **Gult och blinkande grönt**- uppstart pågår-elspiral aktiv
- **Grönt** – förbränningen är i gång
- **Gult**– vänteläge/underhålls förbränning

Diod vid stopp knappen lyser rött då brännaren är stoppad eller blinkar efter aktiveringen av knappen tills alla stopp aktiviteter avslutas.

### 3.2.2 Larmdioder

Larmdioder tänds när driften bryts på grund av säkerhets eller funktions problem.

**Termokontakt** Lyser i fall om brännaren var utsatt för onormal hög temperatur orsakad av dåligt drag

**Mikrobrytare** Säkerhets brytare på brännaren larmar om brännare är utanför pannan eller sitter inte ordentligt låst mot pannan

**Elspiral** Blinkar vid fel i elektroniken eller om nätspänningen är för låg (under 200V)

**Flamvakt** Brännaren har inte lyckats tända pellets eller har slocknat av någon anledning

**Extern motor** Lyser om påfyllning av internförrådet inte har skett inom för det avsedda tiden  
Blinkar vid fel i elektroniken eller om nätspänningen är för låg (under 200V)

**Samtliga larm dioder lyser** –Säkerhetsrelä i elektroniken har inte slagit till - trasig elektronik eller för låg nätspänning

**OBS!** Alla larm kvitteras (nollställs) genom att bryta ström till brännaren och avvakta tills alla dioder slocknar och sedan sätta på ström igen. Återställning av termokontaktlarm kräver att brännaren har kylts ner först (Själva termokontakten återställs automatiskt när temperaturen i brännaren faller ner till normala nivåer).

**OBS!** Huvudströmbrytaren sitter normalt på väggen bredvid pannan eller vid ingången till pannrummet.

### 3.2.3 Knappar för effektval

#### **STOPP , viloläge**

Används för att stänga/släcka brännaren eller avbryta pågående aktivitet. Aktiveringen av STOPP knappen under drift startar fläkten under 2-3 min. Under den tiden blinkar den röda dioden vid knappen för att övergå till fast sken när fläkten stannar.

#### **Läge "1" - 9 kW**

Brännaren går efter startfasen på cirka 9 kW, om panntermostaten är i tilläge, dvs. om det krävs värme. I vilofasen stannar brännaren helt eller fortsätter med underhåll.

#### **Läge "2" - 12 kW**

Brännaren går efter startfasen på cirka 12 kW, om panntermostaten är i tilläge, dvs. om det krävs värme. I vilofasen stannar brännaren helt eller fortsätter med underhåll.

#### **Läge "3" – 15 kW**

Brännaren går efter startfasen på cirka 15 kW, om panntermostaten är i tilläge, dvs. om det krävs värme. I vilofasen stannar brännaren helt eller fortsätter med underhåll. Om energibehovet är litet stänger brännaren även i vinterläge av underhållslågan efter 60 minuter. Nystart sker om det krävs värme som vid somrardrift.

#### **Läge "4" – 18 kW -maximal effekt**

Brännaren går efter startfasen på cirka 18 kW, om panntermostaten är i tilläge, dvs. om det krävs värme. I vilofasen stannar brännaren helt eller fortsätter med underhåll.

#### **Läge "M" manuell tändning - 15kW**

Endast avsett då brännaren ej tänder normalt (t.ex elspiralen trasig).  
För mer information se kapitel 4.4 Manuell Tändning av Brännare.

Brännaren väljer själv om den ska slockna eller fortsätta med underhålls förbränning efter att vattentemperaturen uppnår den inställda värde. Denna funktion är kopplad till längden på panntermostats föregående frånslags tid efter följande:

- a. Om föregående frånslags tid var kortare än 60 min kommer den att fortsätta i underhåll.
- b. Om föregående frånslags tid var längre än 60 min kommer den att slockna. Brännaren tänder sedan vid behov dock tidigast 25 min efter senaste nedsläckning.

Skulle termostaten vara frånslagen i mer än 1 timma avbryts pågående underhåll och brännaren går ner i vänteläge. Brännaren tänder sedan vid behov dock tidigast 25 min efter senaste nedsläckning. I underhållsläget går brännare på en kraftigt nedsänkt effekt (0,6 kW) som håller förbränningen igång och möjliggör snabb effektökning efter termostats tillslag.

Vid allra första termostat frånslaget efter allra första igångsättningen kommer brännaren dock att slockna. Efter nästa frånslaget kommer den att bestämma själv. Den kommer att minnas senaste inställning oavsett om strömmen till brännare bryts under långa perioder.

**Effektläge 1 och 2** väljer du under sommarmånaderna eller vid små effektuttag året runt.

**Effektläge 3 och 4** väljer du under vintermånaderna eller om effektuttaget är stort året runt.

**OBS!** Kontrollera alltid före start att brännarkoppen är tom på pellets.

Skulle brännaren av någon anledning ha avbrutits i uppstartfasen (t.ex. brännaren tagits ur pannan) eller att tändning ej skett av annan anledning skall koppen tömmas från pellets innan ny uppstart får ske. Kontrollera alltid efter första start att brännaren har tänt. Detta gör man enklast genom att öppna någon av pannans luckor.

## 4 Underhåll

För att uppnå maximal driftsäkerhet ska pannan och brännarkopp med sina utrymmen rengöras. Aska ska avlägsnas efter ca 200 kg förbränd pellets eller 1 gång/vecka. Tiden mellan rengöringstillfällena är därför beroende av vilken effekt som tas ut ur pannan och pannans egen möjlighet att ta hand om askan utan att bli tät. Se kapitel 4.9.

**OBS!** För att minska risken för driftstörningar är det viktigt att vara noggrann med rengöring och underhåll av brännaren och pannan.

För bra och säker drift är det viktigt att alla inställningar av brännarens driftvärden är korrekta (se kapitel 4.6 Inställningar) Vi rekommenderar därför att Ni tecknar ett serviceavtal med Er återförsäljare.

**OBS!** Kontrollera regelbundet att packningen runt brännaren är hel. Kontrollera även övriga luckor och packningar på pannan. Kontakta servicetekniker för reparation eller utbyte om felaktigheter upptäcks.

### Återställning av larm.

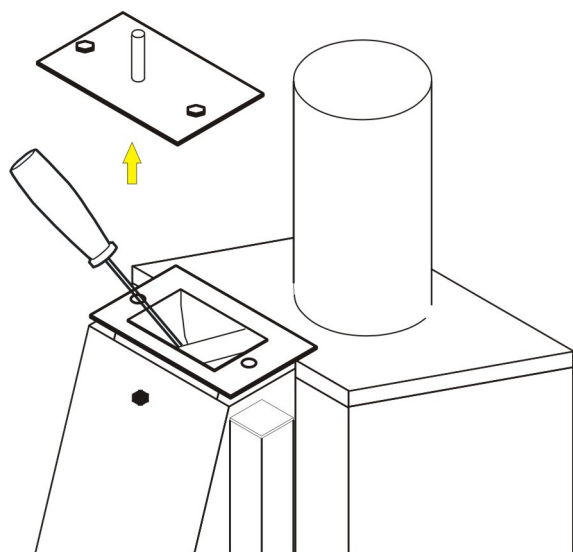
Vid all återställning av larm bryt strömmen till brännaren. Åtgärda det eventuella felet, slå på strömmen och starta enligt beskrivning kapitel 4.3.

## 4.1 Rengöring av Intern Doseringsskruv

1. Tryck på STOPP knappen .
2. Bryt strömmen med huvudströmbrytaren.

OBS! Huvudströmbrytaren sitter normalt på väggen bredvid pannan eller vid ingången till pannrummet.

3. Lossa locket på nedfallsröret och gör rent med exempelvis en skruvmejsel.



OBS! Vidrör inte doseringsskruven eller externskruvens in- och utlopp när externmotorn är inkopplad.

4. Slå på strömmen med huvudströmbrytaren.
5. Mata bort spån och komprimerad pellets genom att trycka på knappen "Dos" på manöverboxen.
6. Bryt strömmen med huvudströmbrytaren igen.
7. Rengör brännarkoppen från spån och komprimerad pellets.
8. Montera tillbaka locket på nedfallsröret.

## 4.2 Påfyllning av Pellets

För att externskruven ska kunna mata pellets till brännaren måste nivån i externförrådet ligga ovanför externskruvens inlopp.

OBS! Fyll på pellets i externförrådet vid behov.



OBS! Vidrör inte doseringsskruven eller externskruvens in- och utlopp när externmotorn är inkopplad.

### 4.2.1 Påfyllning av pellets efter underhålls service

1. Fyll på pellets i externförrådet.
2. Rulla in brännaren mot pannan och spänn fast brännaren på båda sidor.
3. Slå på huvudstömbrytaren, huvudströmbrytaren sitter normalt på väggen bredvid pannan eller vid ingången till pannrummet. Spännings samt STOPP knappens dioder börjar lysa.

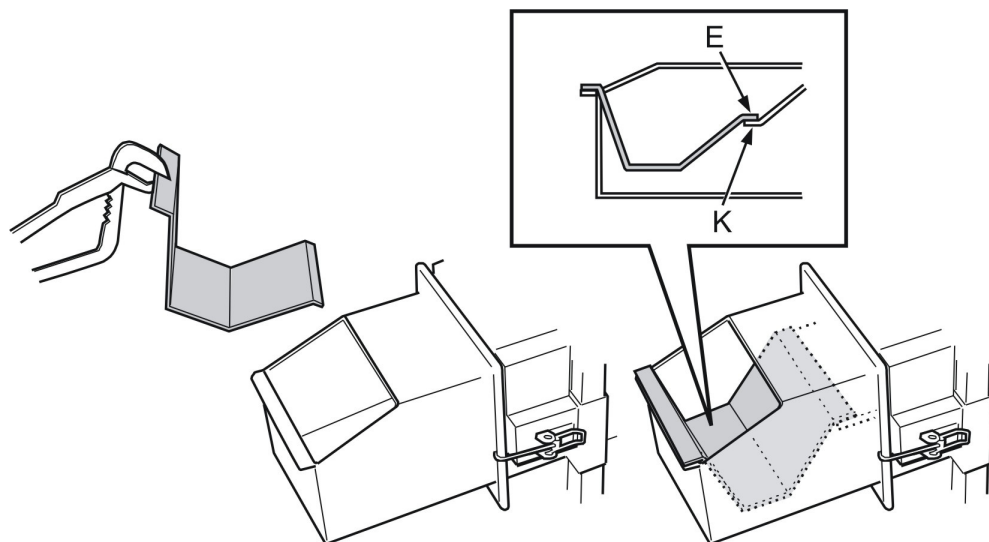
OBS! Om den rätta ordningsföljden inte har iakttagits eller om det är något annat som inte stämmer, gör en "reset" och börja om. För att göra en reset, tryck på STOPP och låt spänningen vara frånslagen i minst fem sekunder

4. Tryck på knappen Ext. på manöverpanelen och håll den intryckt. När internförrådet har fyllts tänds lysdioden på nivågivaren. Externskruven har nu stoppat.
5. Tryck på knappen Dos. tills pellets faller ner i brännarkoppen.

Nivågivarens lysdiod slocknar när pelletsnivån i internförrådet har sjunkit under nivågivarens avkänningsområde. Under normal drift startar externskruven med en fördröjning efter att lysdioden har slocknat. Fördröjningens längd är kopplad till förbrukning av pellets. Externskruven går sedan tills lysdioden åter tänds och internförrådet är fyllt med pellets (se, Justering av nivågivare). Styrningen är så inställd att motorn till externskruven går i max två minuter. Har inte brännarens internförråd fyllts inom denna tid börjar indikationslampan "Extern motor" att lysa (se kapitel 3.2 Manöverpanelen).

## 4.3 Start av Brännare

1. Kontrollera att det finns tillräckligt med pellets i externförrådet. Nivån får inte ligga under externskruvens inlopp.
2. Kontrollera att brännarens rosterplåt och brännarkopp är rena.



3. Rulla in brännaren mot pannan och spänn fast brännaren på båda sidor

**OBS!** Brännaren skall sluta helt tätt mot pannan. Detta av säkerhetsskäl för att inte gnistor och rök ska läcka ut. Läckage kan förorsaka tjuvdrag med försämrad förbränning och en osäker funktion som följd.

4. Slå på huvudströmbrytaren om den är avslagen.

**OBS!** Rosterplåtens anliggningsyta E ska vila på brännar-koppens yta K. Ingen smuts får finnas mellan ytorna vid E och K.

Huvudströmbrytaren sitter normalt på väggen bredvid pannan eller vid ingången till pannrummet. Den gröna indikationslampan "startklar" på manöverpanelen blinkar nu, detta indikerar att brännaren är startklar.

5. Kontrollera att matningen av pellets fungerar genom att trycka på knappen "dos" på manöverpanelen.
6. Välj effektläge, brännaren startar nu automatiskt.



**Effektläge 1 och 2** väljer du under sommarmånaderna eller vid små effektutag året runt.

**Effektläge 3 och 4** väljer du under vintermånaderna eller om effektuttaget är stort året runt.

Brännaren väljer själv om den ska slockna eller fortsätta med underhålls förbränning efter att vattentemperaturen uppnår den inställda värde. Denna funktion är kopplad till längden på panntermostatens frånslags tid efter följande:

- a. Om föregående frånslags tid var kortare än 60 min då kommer den att fortsätta i underhåll.
- b. Om föregående frånslags tid var längre än 60 min då kommer den att slockna. Brännaren tänder sedan vid behov dock tidigast 25 min efter senaste nedsläckning.

Den kommer att minnas senaste inställning oavsett om strömmen till brännare bryts under långa perioder.

Skulle termostaten vara frånslagen i mer än 1 timma under pågående underhålls förbränning avbryts underhållet och brännaren går ner i vänteläge. Brännaren tänder sedan vid behov dock tidigast 25 min efter senaste nedsläckning.

I underhållsläget går brännare på en kraftigt nedsänkt effekt (0,6 kW) som håller förbränningen igång och möjliggör snabb effektökning efter termostatens tillslag.

Vid allra första termostat frånslaget efter installationen av brännaren kommer brännaren dock att slockna. Efter nästa frånslaget kommer den att bestämma själv.

**OBS!** Kontrollera alltid före start att brännarkoppen är tom på pellets.

Skulle brännaren av någon anledning ha avbrutits i uppstartfasen (t.ex.brännaren tagits ur pannan) eller att tändning ej skett av annan anledning skall koppen tömmas från pellets innan ny uppstart får ske. Kontrollera alltid efter första start att brännaren har tänt. Detta gör man enklast genom att öppna någon av pannans luckor.

## 4.4 Manuell Tändning av Brännare

Manuell läge är ett nödläge som möjliggör att brännaren kan startas och köras utan fungerande elektrisk tändning tills fel på tändningen åtgärdas.

Effekten i M läge är samma som effektläge 3 (15 kW) och alltid med underhålls förbränning utan tids begränsningar vid frånslag på termostaten.

OBS! Endast avsett då brännaren ej tänder normalt (t.ex. elspiralen trasig).

1. Följ instruktionen i kapitel 4.3 fram till punkt 5.
2. Håll knappen Dos. intryckt i en minut. Brännarkoppen fylls då med pellets.
3. Bryt strömmen till brännare, lossa låsningarna och rulla ut brännaren från pannan.
4. Fukta pelletsen med tändvätska ( t.ex. T-gul ) och låt dra in i pelletsen .
5. Tänd med tändsticka och se till att pelletsen är övertänd.



6. Rulla in brännaren i pannan, spänn fast och slå på strömmen.
7. Vänta i 2-3 min och tryck sedan M knappen.

Om under driften inträffar ett strömavbrott kommer brännare inte att försöka starta utan larmar för strömavbrott. Stopp dioden blinkar för att indikera orsaken.

Bryt strömmen till brännaren och sätt på igen för att återställa larm.

OBS! Ändra inte effektläge från "M" under drift då tändningen är ur funktion. Effekten är 15 kW med underhållsfyr utan tids begränsning.

## 4.5 Stopp av Brännare

1. Tryck på STOPP knappen. Dioden vid knappen börjar blinka.
2. Avvakta tills fläkten har stoppat och dioden börjar lysa med fast sken. Det kan ta 2-3 minuter beroende på i vilket läge programmet befinner sig.

OBS! Bryt ej strömmen innan fläkten har stannat.

3. Bryt alltid strömmen med huvudströmbrytaren vid längre avstängningsperioder eller vid service på brännaren.

Huvudströmbrytaren sitter normalt på väggen bredvid pannan eller i rummet innan. Den gröna lampan på manöverboxen slocknar och indikerar att brännaren inte har spänning.

## 4.6 Inställningar

För att säkra funktionen ska samtliga inställningar göras av Janfire återförsäljare/ servicetekniker med tillgång till de intrimnings instruktioner och instrument som krävs för arbetet. Inställda och uppmätta värden ska föras in på driftsprotokollet och på garantisedel. Detta är viktigt för att våra garantivillkor skall gälla.

### Pannans undertryck

Undertrycket i pannan ska vara 0,15 mbar (15 Pa) under drift, mätt i eldstaden. Finns ej en så kallad motdragslucka bör en sådan installeras. Vid installation av en sådan ska kontakt tas med sotarmästaren.

OBS! Inställningen av undertryck är en förutsättning för en bra förbränning, god driftsäkerhet och en god bränsleekonomi.

### Sotvärdet/ CO-halten

Sotvärdet ska vara mellan 0 och 2. CO-haltens snitt skall ligga under 300 ppm under driften.

### CO<sub>2</sub>-halt

CO<sub>2</sub>-halten bör vara mellan 7 och 12 %. (7-8% vid låg effekt och ca 12% vid max effekt)

### Rökgastemperatur

Rökgastemperaturen bör ligga mellan 140° och 220° C, ej lägre för att slippa kondens i skorstenen och ej högre eftersom verkningsgraden då sjunker.

Temperaturen kan variera bl.a. beroende på panntyp samt skorstenens höjd och area. Om rökgastemperaturen är för hög kan den sänkas genom att man förlänger rökgasvägen inne i pannan. Detta gör man genom att montera en avskärningsplåt.

Kontrollera om det finns kondens i rökkanalen genom att mäta rökgastemperaturen i skorstenstoppen. Om temperaturen understiger 70° C vintertid finns risk för kondens. Om rökgastemperaturen understiger 70° C med ett par grader kan det räcka med att installera en motdragslucka på rökgaskanalen i pannrummet för att åstadkomma bättre ventilation genom skorsten. Om rökgastemperaturen understiger 75° C i en murad skorsten så bör ett insatsrör installeras i skorstenens hela längd.

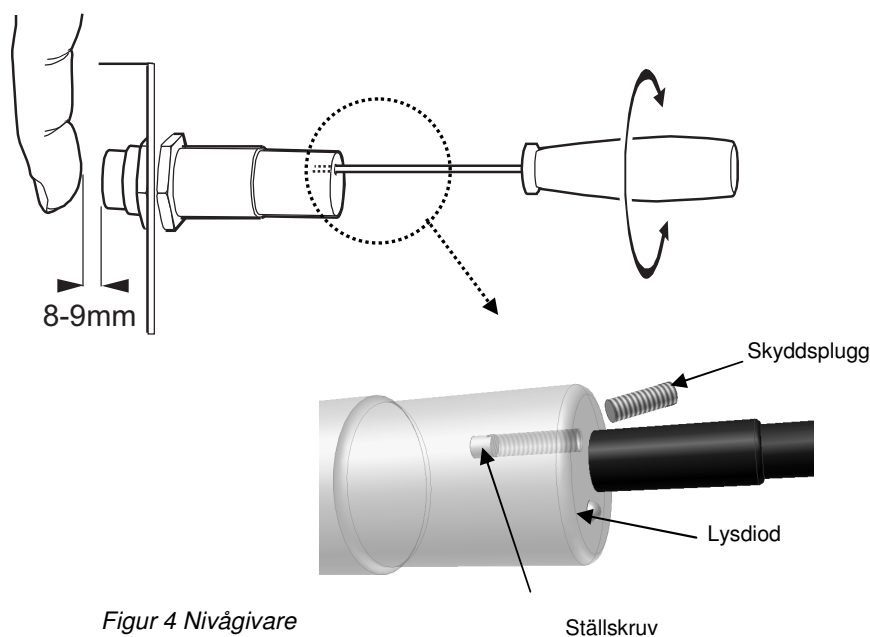
### Verkningsgrad

Utifrån de ovan uppmätta värdena kan pannans verkningsgrad räknas ut.

## 4.7 Justering och Rengöring av Nivågivare

Nivågivaren på brännaren är förinställd. Dess känslighet kan dock ändras under frakt eller efter en tid i drift (ca två veckor) och måste då justeras.

1. Stoppa brännaren. Huvudströmbrytaren ska vara påslagen så att brännaren har driftspänning.
2. Lossa och ta bort nedfallsslangen från brännarens inlopp.
3. Rengör nivågivaren från damm och pelletsrester vid behov med en torr liten trasa.
4. Kontrollera med fingret om lysdiod på givaren tänds vid ett avstånd på 8-9 mm enligt figur nedan.
5. Gör så här om justeringen behövs. Tag en liten spårskruvmejsel och skruva ur skyddspluggen för att kunna komma åt ställskruven. Vrid på ställskruven tills du uppnår det rätta avståndet (8-9 mm).  
Moturs medför en minskad känslighet, d.v.s. den reagerar på kortare avstånd.  
Medurs medför en ökad känslighet, dvs. den reagerar på längre avstånd.



Figur 4 Nivågivare

Ställskruv

**OBS!** Ställskruven är känslig, endast ett fåtal grader krävs. Skruva inte för hårt mot ändlägesstoppen.

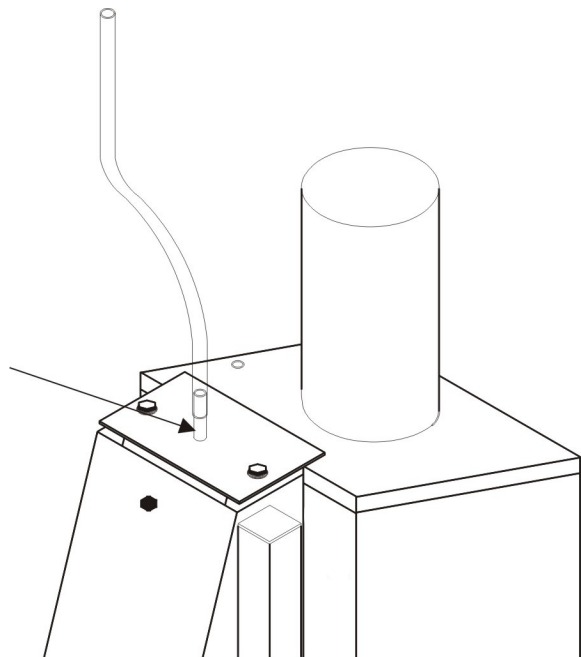
6. Sätt tillbaka och skruva fast nedfallsslangen.

## 4.8 Vattensäkring

OBS! En gång per månad bör vattensäkringen kontrolleras. Vattenbehållaren skall alltid vara fylld med vatten. Fyll på vatten i behållaren vid behov. Om vattensäkringen läcker skall den omgående bytas ut.

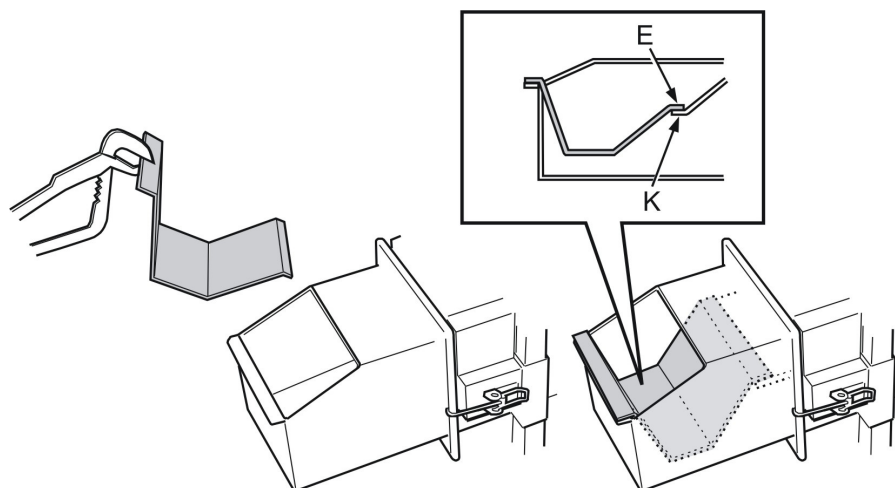
Byte av Vattensäkring:

1. Ta bort slangen från brännarens plåtlock.
2. Skruva loss plåtlocket där vattensäkringen sitter och tryck eller knacka ur den ur hålet från undersidan.
3. Stoppa in den nya säkringen och tryck fast nippeln ordentligt i hålet.
4. Tryck fast slangen på brännarens nippel med minst 12 mm överlapp och fyll behållaren med vatten.



## 4.9 Rengöring

1. Stoppa brännaren enligt beskrivning i kapitel 4.5
2. Avvakta tills glödande pellets har slocknat. Det tar ca 30 minuter.
3. Öppna snabbblåsfästena och rulla ut brännaren.
4. Lyft ur rosterplåten med en isolerad tång.



5. Rengör noga rosterplåten och brännarkoppen. Använd "Janfire askburken" (finns att köpa som tillbehör).

OBS! Rosterplåtens anliggningsyta E ska vila på brännar-koppens yta K. Ingen smuts får finnas mellan ytorna vid E och K.



6. Lägg tillbaka rosterplåten.
7. Rengör hela pannan från aska. Öppna alla luckor som finns för att komma åt pannans samtliga konvektions delar och rökgaskanaler. Janfire askburken underlättar arbetet.

OBS! Glöm inte att göra rent vid rökröret från pannan till skorstenen. Aska här hindrar röken att gå ut genom skorstenen och försämrar undertrycket.



## 5 Felsökning

### 5.1 Brännaren har Stoppat

Händelse	Trolig orsak	Åtgärd
Den gröna lampan på manöverboxen har slocknat och brännaren har ingen spänning.	Säkringen har löst ut.	a) slå av huvudströmbrytaren och återställ säkringen. Se 5.4. b) Starta enligt beskrivning i 4.3. Om säkringen löser ut igen kontakta Janfire återförsäljare/servicetekniker.
	Maxtermostaten (säkerhetstermostaten) på pannan har löst ut.	Återställ maxtermostat(se pannans bruksanvisning).
Termokontakten har löst ut. Larmindikering: Röda lampan "Termokontakt" lyser.	Dåligt drag eller aska och sot vid övergången mellan pannan och rökröret eller ett "kråkbo" i skorstenen som hindrar rökgaserna att gå ut.	Slå av huvudströmbrytaren. Rengör pannan och rökgasvägarna enligt beskrivning. Kontrollera och rengör skorstenen vid behov. Kontrollera draget. Termokontakten återställer sig själv efter att ha kylts ner.
	Dåligt isolerad panna. Strålningsvärme från luckan löser ut termokontakten.	Isolera pannan eller sätt ett värmeisolerande material mellan pannan och brännaren.
	Sintrad aska har lagrats i koppen som hindrar pelletsen att falla ner i bränn koppen. Förbränningen sker för långt bak i brännaren	Korta rengörningsintervallet av brännkoppen
Externskruvens matning har upphört. Larmindikering: Den röda indikationslampan märkt "Extern motor" lyser.	Externförrådet för pellets är tomt.	Fyll på pellets.
	Nedfallsslangen mellan externskruvens utlopp och brännarens inlopp har lossnat.	Återmontera nedfallsslangen och starta brännaren enligt beskrivning.
	Nivågivarens inställning har ändrats.	Justera nivågivaren enligt beskrivning.
	Urholkning eller kraterbildning i externförrådet.	Luckra upp innehållet i externförrådet.
	Slangen mellan externskruv och brännaren är för slack eller lutningen är för dålig.	Sträck slangen , öka lutningen av slangen.
<p><b>OBS!</b> Alla larm kvitteras (nollställs) genom att bryta ström till brännaren och avvakta tills alla dioder slocknar och sedan sätta på ström igen. Återställning av termokontaktlarm kräver att brännaren har kylts ner först (Själva termokontakten återställs automatiskt när temperaturen i brännaren faller ner till normala nivåer).</p>		

## 5.2 Brännaren har slocknat

Händelse	Trolig orsak	Åtgärd
Flamvakt har löst ut. Brännkopp full med obränd pellets. Indikation: "Flamvakt" dioden lyser	Tändspiralen/elspiralsäkringen är trasig	Byt tändspiral eller spiralsäkring.
	Tändning har inte skett av annan orsak.	Pelletsnivån i brännkoppen är för låg. Kontrollera att pellets är framkörd i doseringsskruven innan start.
	Undertrycket i pannan är för högt och brännaren har slocknat under underhålls förbränning.	a) Kontrollera inställningen av pannans undertryck (utförs av Janfire återförsäljare/servicetekniker). b) Installera en motdragslucka om undertrycket varierar för mycket.
	Pellets med för mycket spån används.	Eftersträva bättre pellets kvalitet.
	För lågt undertryck i pannan kan medföra att röret klibbar igen av tjära med stopp i doseringsskruven som följd.	Kontrollera inställningen av pannans undertryck (utförs av Janfire återförsäljare/servicetekniker).
	Främmande föremål i pelletsen eller fuktskadad pellets som gör att skruven sätter igen .	Avlägsna främmande föremål.
	Rosterplåten ligger fel.	Lägg rätt rosterplåten.
	Fläkten är fel inställd.	Kontakta din Janfire återförsäljare/servicetekniker..
<b>OBS!</b> Glöm inte att avlägsna obränd pellets från brännkoppen innan ny start.		
<b>OBS!</b> Alla larm kvitteras (nollställs) genom att bryta ström till brännaren och avvakta tills alla dioder slocknar och sedan sätta på ström igen. Återställning av termokontaktlarm kräver att brännaren har kylts ner först (Själva termokontakten återställs automatiskt när temperaturen i brännaren faller ner till normala nivåer).		

## 5.3 Brännaren ger för låg Effekt

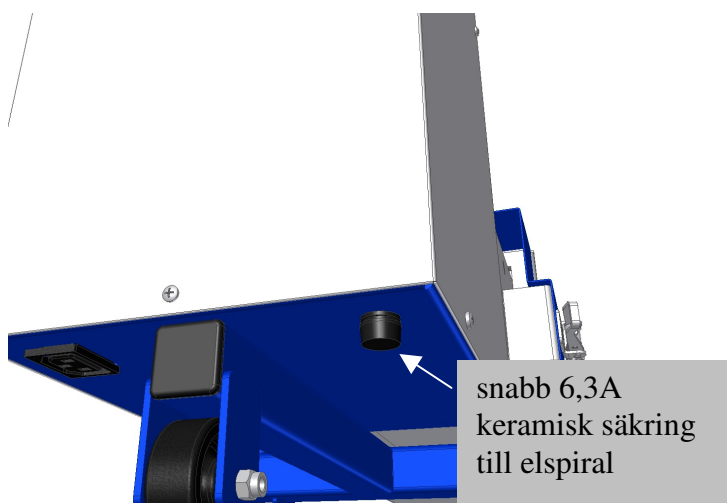
Trolig orsak	Åtgärd
Dålig pellets kvalitet	Tala med pelletsleverantören och begär en kvalitetsdeklaration. Be din Återförsäljare justera effekten på brännaren
Rosterplåten ligger fel.	Lägg rätt rosterplåten
För högt eller för lågt undertryck i pannan.	Kontakta din Janfire återförsäljare/servicetekniker.
Inställningarna på pannan eller brännaren är inte korrekta.	Kontrollera protokollet från installationen och kontakta din Janfire återförsäljare/servicetekniker.

## 5.4 Elsäkringar



Säkringen är placerad ovanför manöverpanelen på brännaren. Den röda delen sticker upp om säkringen har löst ut och skall tryckas ner för att återställas.

Figur 5 Huvudsäkring



Säkringshållare är placerad i undersidan av brännaren. Vrid knoppen kvart varv moturs och dra ut säkringen. Årsätt den med en ny **6,3A snabb** säkring . Montera tillbaka. Se till att den är låst i sitt läge.

Figur 6 Elspiralsäkring

## 5.5 Inkopplingschema EI

